



| ROMI D 600 | ROMI D 800 | ROMI D 1000 | ROMI D 1000AP | ROMI D 1250 | ROMI D 1500



CARACTERÍSTICAS TÉCNICAS

CENTROS DE USINAGEM VERTICAL

LINHA **ROMI D**

Especificações técnicas		ROMI D 600	ROMI D 800	ROMI D 1000
Cabeçote vertical				
Cone do eixo-árvore	ISO	40	40	40
Faixa de velocidades (versão 8.000 rpm)	rpm	8 a 8.000	8 a 8.000	8 a 8.000
Faixa de velocidades (versão 10.000 rpm)	rpm	10 a 10.000	10 a 10.000	10 a 10.000
Avanços				
Avanço rápido (eixos X / Y)	m/min	30	30	30
Avanço rápido (eixo Z)	m/min	30	30	30
Avanço de corte programável	m/min	20	20	20
Cursos				
Curso da mesa superior (eixo X)	mm	600	800	1.020
Curso da mesa inferior (eixo Y)	mm	530	530	610
Curso do cabeçote (eixo Z)	mm	580	580	640
Distância entre nariz do eixo-árvore e mesa	mm	115 a 695	115 a 695	110 a 750
Mesa				
Superfície da mesa	mm	840 x 500	914 x 500	1.220 x 560
Largura das ranhuras x distância	mm	18 x 89	18 x 89	18 x 89
Número de ranhuras (rasgos "T")	un	5	5	5
Peso admissível (uniformemente distribuído)	kg	800	900	1.000
Trocador de ferramentas				
Tipo		carrossel	braço automático	braço automático
Capacidade de ferramentas	un	20	30	30
Diâmetro máximo da ferramenta	mm	105	80	80
Diâmetro máximo da ferramenta (com adjacentes vazios)	mm	210	150	150
Comprimento máximo da ferramenta	mm	254	300	300
Mandril da ferramenta	tipo	BT / CAT / DIN	BT / CAT / DIN	BT / CAT / DIN
Peso máximo da ferramenta	kg	6	8	8
Peso máximo admissível no magazine	kg	68	102	102
Tempo de troca de ferramenta (cavaco a cavaco) (*)	s	-	4,7	4,6
CNC				
Modelo		Fanuc Oi-MD Siemens 828D	Fanuc Oi-MD Siemens 828D	Fanuc Oi-MD Siemens 828D
Potência instalada (motorização Fanuc)				
Motor principal ca	cv / kW	20 / 15 (regime S3 - 25% - 15 min)	20 / 15 (regime S3 - 25% - 15 min)	25 / 18,5 (regime S3 - 25% - 15 min)
Potência total instalada	kVA	30	30	40
Potência instalada (motorização Siemens)				
Motor principal ca	cv / kW	22,4 / 16,5 (regime S6 - 40% 10 min)	22,4 / 16,5 (regime S6 - 40% 10 min)	22,4 / 16,5 (regime S6 - 40% 10 min)
Potência total instalada	kVA	30	30	-
Dimensões e peso (aproximado)				
Altura	mm	2.700	2.700	2.915
Área ocupada (frente x lateral) (**)	mm	2.120 x 2.280	2.600 x 2.280	2.960 x 2.310
Peso líquido	kg	5.000	5.500	8.100

(*) Conforme norma VDI 2852-1 e ISO 230-2

(**) Sem transportador de cavacos

Especificações técnicas		ROMI D 1000APDD	ROMI D 1250	ROMI D 1500	
Cabeçote vertical					
Cone do eixo-árvore	ISO	40	40	40	50
Faixa de velocidades (versão 6.000 rpm)	rpm	-	8 a 8.000	-	6 a 6.000 (***)
Faixa de velocidades (versão 8.000 rpm)	rpm	-	-	8 a 8.000	-
Faixa de velocidades (versão 10.000 rpm)	rpm	-	10 a 10.000	10 a 10.000	-
Faixa de velocidades (versão 12.000 rpm)	rpm	-	-	12 a 12.000	-
Faixa de velocidades (versão 15.000 rpm)	rpm	15 a 15.000	-	-	-
Avanços					
Avanço rápido (eixos X / Y)	m/min	40	30		30
Avanço rápido (eixo Z)	m/min	40	30		30
Avanço de corte programável	m/min	20	20	30	20
Cursos					
Curso da mesa superior (eixo X)	mm	1.020	1.270		1.530
Curso da mesa inferior (eixo Y)	mm	610	610		760
Curso do cabeçote (eixo Z)	mm	640	640		760
Distância entre nariz do eixo-árvore e mesa	mm	110 a 750	110 a 750		150 a 910
Mesa					
Superfície da mesa	mm	1.220 x 560	1.320 x 560		1.700 x 750
Largura das ranhuras x distância	mm	18 x 89	18 x 89		18 x 110
Número de ranhuras (rasgos "T")	un	5	5		7
Peso admissível (uniformemente distribuído)	kg	1.100	1.400		1.800
Trocador de ferramentas					
Tipo		braço automático	braço automático	braço automático	braço automático
Capacidade de ferramentas	un	30	30	30	24
Diâmetro máximo da ferramenta	mm	80	80	80	110
Diâmetro máximo da ferramenta (com adjacentes vazios)	mm	150	150	150	200
Comprimento máximo da ferramenta	mm	300	300	300	350
Mandril da ferramenta	tipo	BT / BBT	BT / CAT / DIN	BT / BBT / CAT / DIN	BT / BBT / CAT / DIN
Peso máximo da ferramenta	kg	8	8	8	15
Peso máximo admissível no magazine	kg	102	102	102	150
Tempo de troca de ferramenta (cavaco a cavaco) (*)	s	4,6	4,8	4,8	4,8
CNC					
Modelo		Siemens 828D	Fanuc Oi-MD Siemens 828D		Siemens 828D
Potência instalada (motorização Fanuc)					
Motor principal ca	cv / kW	-	25 / 18,5 (regime S3 - 25% 15 min)		-
Potência total instalada	kVA	-	35		-
Potência instalada (motorização Siemens)					
Motor principal ca	cv / kW	25 / 18,5 (regime contínuo)	22,4 / 16,5 (regime S6 - 40% - 10 min)		30 / 22 (regime S6 - 40% - 10 min)
Potência total instalada	kVA	40	40		45
Dimensões e peso (aproximado)					
Altura	mm	3.205	2.915		3.280
Área ocupada (frente x lateral) (**)	mm	2.960 x 2.310	3.300 x 2.615		4.300 x 3.055
Peso líquido	kg	8.100	8.200		13.000

(*) Conforme norma VDI 2852-1 e ISO 230-2

(**) Sem transportador de cavacos

(***) Com caixa de redução

Equipamentos standard

- CNC Fanuc Oi - MD (exceto para ROMI D 1500)
- CNC Siemens Sinumerik 828 D
- Cobertura completa contra cavacos e respingos
- Documentação completa em CD
- Instalação elétrica para alimentação em 220 Vca, 50 / 60 Hz para máquinas comando Fanuc e 380 Vca, 50/60 Hz para máquinas com comando Siemens
- Interface Ethernet
- Jogo de chaves para operação da máquina
- Jogo de parafusos e porcas de nivelamento
- Luminárias fluorescentes selada
- Painel de operação auxiliar manual (*handwheel*) com funções de manivela e *JOG* para eixos
- Pintura *standard*: esmalte *epoxy* texturizado azul Munsell 10B-3/4 e esmalte *epoxy* texturizado cinza

- claro RAL 7035
- Porta principal com trava elétrica de segurança
- Portas laterais com trava elétrica (ROMI D 1500)
- Sistema de limpeza das proteções (para ROMI D 1000 / D 1000AP / D 1250 / D 1500)
- Sistema de lubrificação centralizada automática com filtro de linha e sensor de nível de óleo, para guias e fusos de esfera
- Sistema de refrigeração da carcaça do cabeçote, (disponível para máquinas com cabeçote de 12.000 rpm e 15.000 rpm)
- Sistema de refrigeração de corte, com bomba de:
 - 5 bar - 18 l/min (ROMI D 600 / D 800)
 - 5 bar - 25 l/min (ROMI D 1000 / D 1250)
 - 7 bar - 10 l/min (ROMI D 1500)

- Sistema pneumático para limpeza do cone do eixo-árvore e destravamento da ferramenta
- Tanque vertical com capacidade de 720 litros (ROMI D 1000 / D 1000AP / D 1250)
- Transportador de cavacos helicoidal (TCH + tanque de refrigeração "exceto para ROMI D 1000AP / D 1500") (F)
- Trocador automático de ferramentas para 20 ferramentas BT 40 (para ROMI D 600)
- Trocador de ferramentas com braço automático para 24 ferramentas BT 50 / BBT 50 (para ROMI D 1500)
- Trocador de ferramentas com braço automático para 30 ferramentas BT 40 (para ROMI D 800 / D 1000 / D 1000AP / D 1250), e BBT 40 (para ROMI D 1500)

Equipamentos opcionais

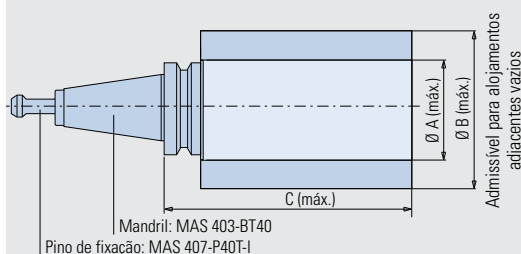
- Adaptação hidráulica para dispositivo de fixação (pressão máx. 100 bar) (para ROMI D 1000AP)
- Adaptação hidráulica para dispositivo de fixação (pressão máx. 50 bar) (B)
- Ar condicionado para painel elétrico
- Auto desligamento da máquina após fim de turno (*auto power off*)
- Autotransformador para rede de 200 - 250 Vca, ou de 360 - 480 Vca
- Bandeja coletora de cavacos (tanque de refrigeração com capacidade de: 130 litros (ROMI D 600), 200 litros (ROMI D 800), 250 litros (ROMI D 1000 / ROMI D 1250), 300 litros (ROMI D 1500) (F)
- Bomba de alta pressão para refrigeração pelo centro do eixo-árvore de 7 bar ou 15 bar (com filtro HDA) (A)
- Bomba de alta pressão para refrigeração pelo centro do eixo-árvore de 20 bar ou 50 bar (sistema MachSystem com filtragem ecológica) (A) (ROMI D 1500 / D 1000AP não possui opção de 20 bar)
- Botão de ciclo *start* fora do IHM (B)
- Cabeçote preparado para refrigeração pelo centro do eixo-árvore (não inclui bomba de alta pressão)
- Filtro para sistema de exaustão de névoas
- Interface eletrônica
- Interface genérica com 6 códigos M (3 saídas independentes - 3M liga e 3M desliga)
- Interface para automação externa com códigos M (B)
- Interface para mesa giratória MGR 230 / MGR 400

- Lâmpada indicadora de *status* (3 cores)
- Mesa giratória MGR 230 (C) (E)
 - Adaptador CM 3 para mesa giratória MGR 230
 - Cabeçote móvel manual para mesa giratória MGR 230 (E)
 - Cabeçote móvel pneumático de acionamento manual para mesa giratória MGR 230
 - Flange para placa Ø 200 mm
 - Placa universal Ø 200 mm, com jogo de 3 castanhas duras
- Mesa giratória MGR 400 (ROMI D 1000 / D 1000AP / D 1250 / D 1500) (C)
 - Cabeçote móvel manual para mesa giratória MGR 400
 - Flange para placa Ø 250 e Ø 400 mm
 - Placa universal Ø 250 mm e Ø 400 mm
- Pintura especial conforme padrão Munsell ou RAL
- Pistola de lavagem (*wash gun*)
- Porta automática com batente de segurança
- Separador de óleo / refrigerante (*oil skimmer*)
- Sistema de exaustão de névoa
- Sistema de limpeza das proteções (ROMI D 800)
- Sistema de limpeza pneumática durante usinagem
- Sistema de medição / inspeção de peças com apalpador OMP 40, sensor óptico OMI, ponta PS3-1C (diâm. = 6 mm / L = 50 mm / M4) e *software* Romi Ez - Flex M (G)
- Sistema de refrigeração da carcaça do cabeçote com controle de temperatura (D)
- Sistema de refrigeração (ROMI D 1000AP)

- Sistema para *preset* de ferramentas com sensor TS-27R e *software* Romi Ez - Flex M
- Transdutor linear de posição (régua ótica) para os eixos X, Y e Z
- Transportador de cavacos de esteira articulada metálica + tanque de refrigeração (TCE) (B) (F)
- Transportador de cavacos de esteira de arraste + tanque de refrigeração (TCA) (B) (F)
- Transportador de cavacos helicoidal (TCH) + tanque de refrigeração (exceto para ROMI D 1000AP / D 1500) (F)
- Trocador automático de ferramentas, com capacidade para 20 ferramentas CAT 40 ou DIN 40 (para ROMI D 600)
- Trocador de ferramentas com braço automático com capacidade para 24 ferramentas CAT 50 ou DIN 50 (para ROMI D 1500)
- Trocador de ferramentas com braço automático com capacidade para 30 ferramentas CAT 40 ou DIN 40 (exceto ROMI D 600)
- Trocador manual de *pallets* (B)

- (A) Requer cabeçote preparado para refrigeração pelo centro do eixo-árvore (opcional)
- (B) Para ROMI D 600 / D 800 / D 1000 / D 1250 / D 1500
- (C) Requer interface para mesa giratória (opcional)
- (D) Não se aplica a máquinas com cabeçote de 12.000 rpm e 15.000 rpm
- (E) Não disponível para ROMI D 1000AP / D 1500
- (F) Equipamento opcional configurável de escolha obrigatória
- (G) Venda obrigatória do kit "interface eletrônica"

Mandris (*) - dimensões em mm



		ROMI D 600	ROMI D 800 / D 1000 / D 1250	ROMI D 1000 AP		ROMI D 1500	
Tipo		BT-40	BT-40	BBT-40	BBT-40	BBT-40	BBT-50
A	mm	105	80	80	80	80	110
B	mm	210	150	150	150	150	220
C	mm	254	300	300	300	300	350
Peso máximo	kg	6	8	8	8	8	15

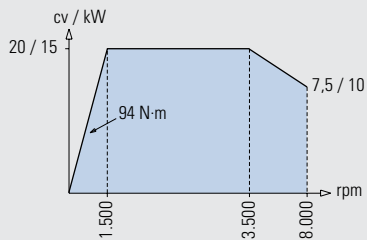
(*) Para máquinas com sistema de refrigeração pelo centro do eixo-árvore, os mandris porta-barras e pinos de fixação deverão ter furo de passagem para fluido refrigerante

Gráficos de potência

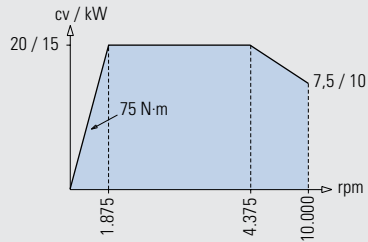
ROMI D 600 / ROMI D 800

CNC Fanuc 0i-MD (regime S3 - 25% - 15 min)

Cabeçote 8.000 rpm



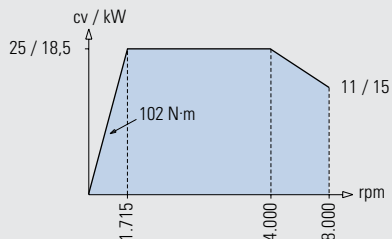
Cabeçote 10.000 rpm



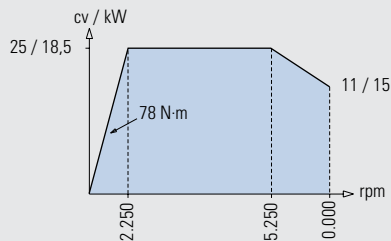
ROMI D 1000 / ROMI D 1250

CNC Fanuc 0i-MD (regime S3 - 25% - 15 min)

Cabeçote 8.000 rpm



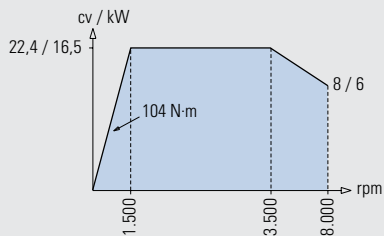
Cabeçote 10.000 rpm



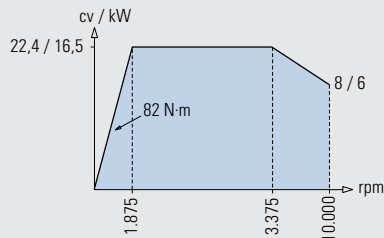
ROMI D 600 / ROMI D800

CNC Siemens 828D (regime S6 - 40% - 10 min)

Cabeçote 8.000 rpm



Cabeçote 10.000 rpm

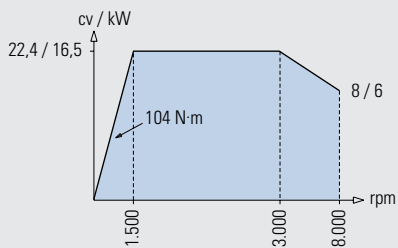


Gráficos de potência

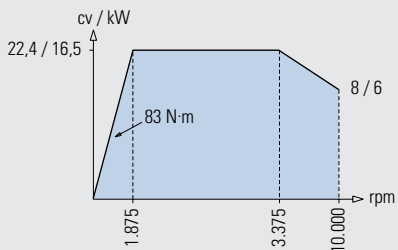
ROMI D 1000 / ROMI D 1250

CNC Siemens 828D (regime S6 - 40% - 10 min)

Cabeçote 8.000 rpm



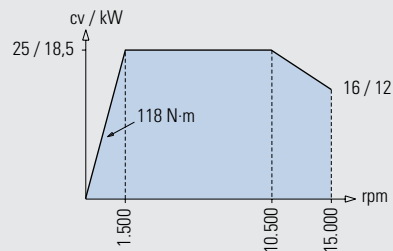
Cabeçote 10.000 rpm



ROMI D 1000AP *Direct Drive*

CNC Siemens 828D (regime contínuo)

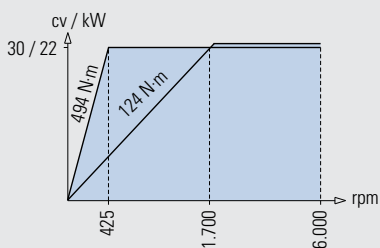
Cabeçote 15.000 rpm



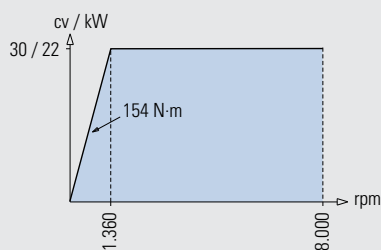
ROMI D 1500

CNC Siemens 828D (regime S6 - 60% - 10 min)

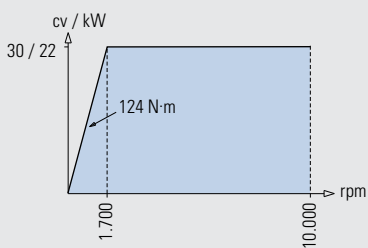
Cabeçote 6.000 rpm com caixa de redução ZF



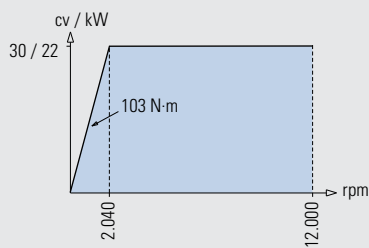
Cabeçote 8.000 rpm



Cabeçote 10.000 rpm

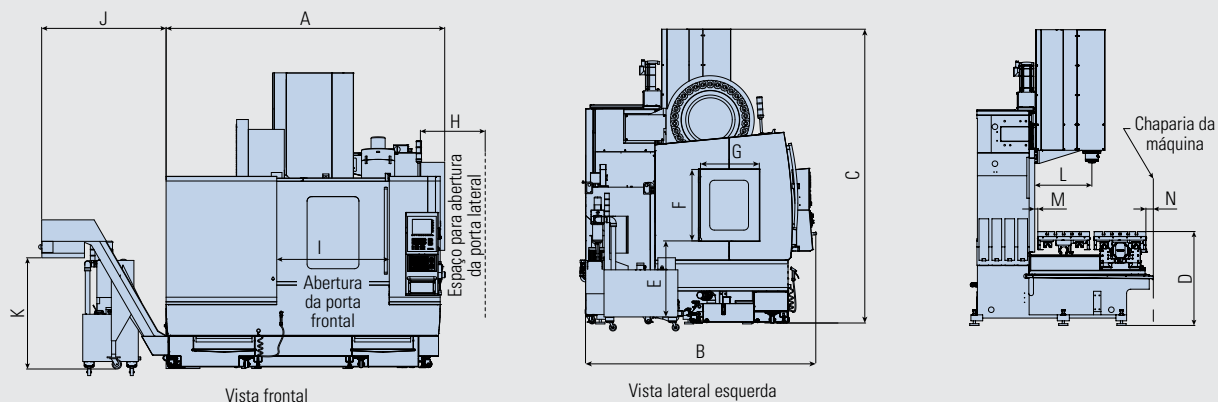


Cabeçote 12.000 rpm



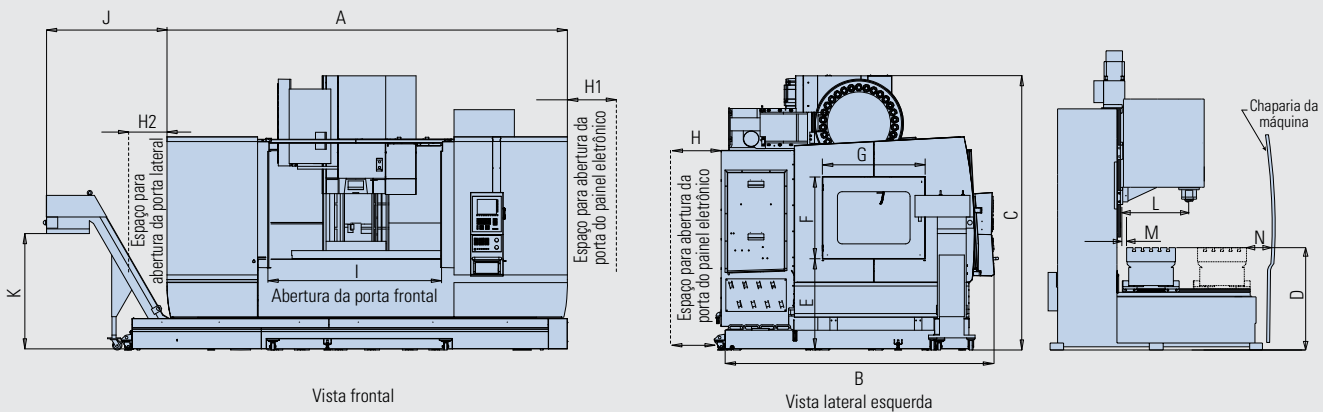
Dimensões das máquinas - dimensões em mm

ROMI D 600 / ROMI D 800 / ROMI D 1000 / ROMI D 1000AP



		A	B	C	D	E	F	G	H	I	J	K	L	M	N
ROMI D 600	mm	2.120	2.280	2.700	940	950	835	580	660	735	1.330	1.230	538	20	250
ROMI D 800	mm	2.600	2.280	2.700	940	950	835	580	660	855	1.330	1.230	538	20	250
ROMI D 1000	mm	2.960	2.490	3.185	1.050	990	690	580	660	1.110	1.350	1.200	615	35	140
ROMI D 1000AP	mm	2.960	2.490	3.185	1.050	990	690	580	660	1.110	1.350	1.200	615	35	140

ROMI D 1250 / ROMI D 1500

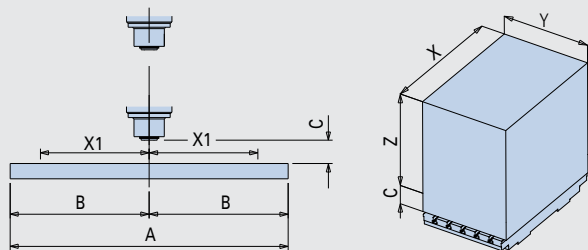


		A	B	C	D	E	F	G	H	H1	H2	I	J	K	L	M	N
ROMI D 1250	mm	3.300	2.495	3.070	1.100	940	720	625	-	360	-	1.410	1.475	1.200	620	35	140
ROMI D 1500	mm	4.300	3.075	3.280	1.110	1.065	795	1.040	920	-	1.105	1.840	1.200	1.295	830	64	164

Os gráficos não estão em escala

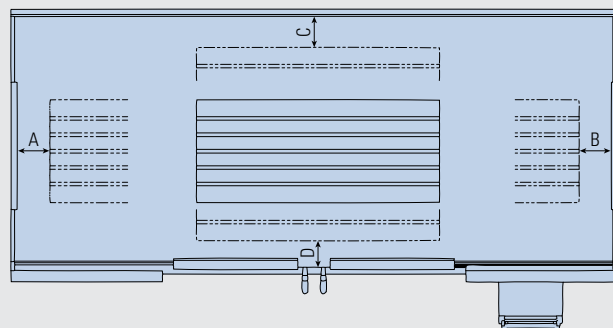
(*) A distância entre a mesa e a chaparia frontal varia conforme a altura, pois a chaparia possui uma inclinação.

Layout de trabalho - dimensões em mm



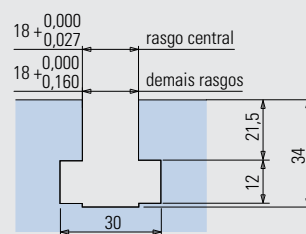
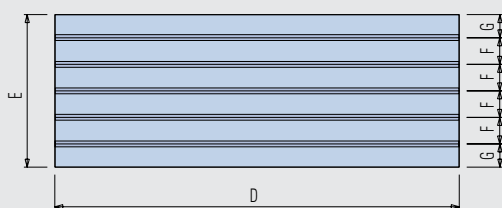
		A	B	C	X	X1	Y	Z
ROMI D 600	mm	840	420	115	600	300	530	580
ROMI D 800	mm	914	457	115	800	400	530	580
ROMI D 1000	mm	1.220	610	110	1.020	510	610	640
ROMI D 1000AP	mm	1.220	610	110	1.020	510	610	640
ROMI D 1250	mm	1.320	660	110	1.270	635	610	640
ROMI D 1500	mm	1.700	850	150	1.530	765	760	760

Espaço interno - dimensões em mm



		A	B	C	D
ROMI D 600	mm	300	300	20	250
ROMI D 800	mm	400	400	20	250
ROMI D 1000	mm	320	320	35	125
ROMI D 1000AP	mm	320	320	35	125
ROMI D 1250	mm	315	315	35	120
ROMI D 1500	mm	500	500	64	164

Dimensões das mesas - dimensões em mm



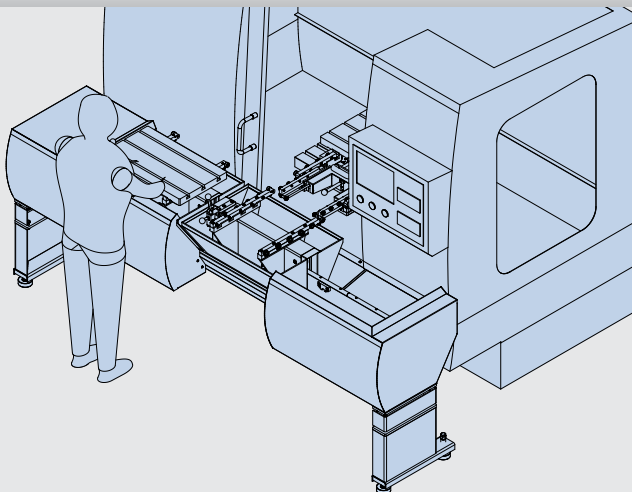
detalhe do rasgo T

		D	E	F	G
ROMI D 600	mm	840	500	89	72
ROMI D 800	mm	914	500	89	72
ROMI D 1000	mm	1.220	560	89	102
ROMI D 1000AP	mm	1.220	560	89	102
ROMI D 1250	mm	1.320	560	89	102
ROMI D 1500	mm	1.700	750	110	45

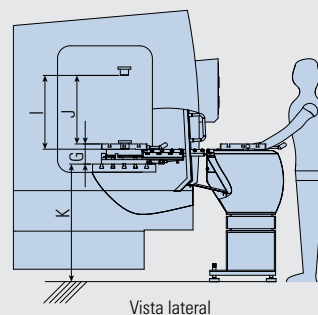
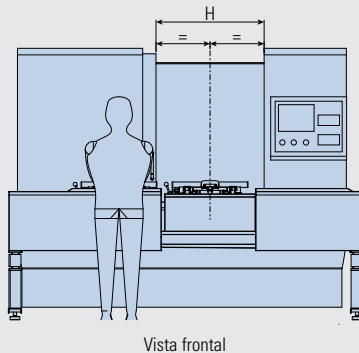
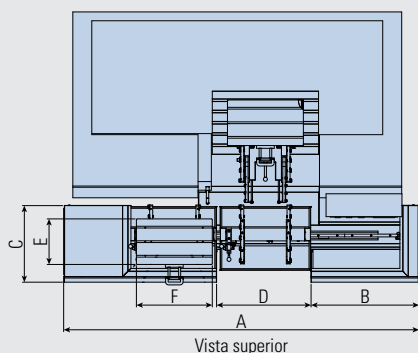
Trocador manual de pallets (opcional)

Os Centros de Usinagem ROMI D 600, ROMI D 800, ROMI D 1000, ROMI D 1250 podem ser equipados com trocador manual de dois *pallets* (TMP), agilizando a troca de peças.

Enquanto a máquina está usinando, o operador fixa, sobre o *pallet*, a próxima peça a ser colocada para usinagem.



Layout do TMP na Linha ROMI D

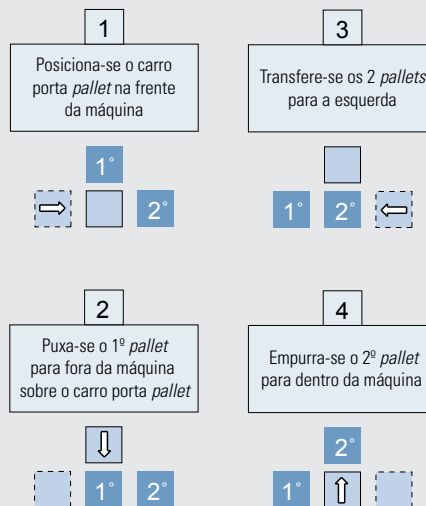


ROMI D 600 / D 800 **ROMI D 1000 / D 1250**

TMP 600 **TMP 750**

Trocador		ROMI D 600 / D 800 TMP 600	ROMI D 1000 / D 1250 TMP 750
A	Comprimento total	mm 2.790	2.780
B	Comprimento de cada estação do porta <i>pallet</i>	mm 830	924
C	Largura de cada estação do porta <i>pallet</i>	mm 608	670
D	Espaço para o operador	mm 750	932
Pallet			
E	Largura de cada <i>pallet</i>	mm 360	400
F	Comprimento de cada <i>pallet</i>	mm 600	750
	Espessura de cada <i>pallet</i>	mm 40	40
	Peso de cada <i>pallet</i>	kg 70	90
	Repetibilidade do mesmo <i>pallet</i>	mm 0,01	0,02
	Peso máx. adm. sobre o <i>pallet</i>	kg 300	150
Base			
	Peso líquido aproximado	kg 120	100
	Força pneumática de travamento	kgf 1.910	1.910
	Pressão pneumática de trabalho	kgf/cm ² 5	5
Pallet com base			
G	Altura	mm 149	148
	Peso líquido aproximado	kg 190	190
H	Abertura de porta	mm 735	1.400
I	Curso Z	mm 580	640
J	Distância mín. e máx. entre nariz e <i>pallet</i>	mm 0 a 545	0 a 605
K	Distância entre o topo da mesa e o piso	mm 940	1.015

Esquema de funcionamento do trocador de pallet



CNC Fanuc 0i-MD



CNC Fanuc 0i-MD, aplicado no ROMI D 600, ROMI D 800, ROMI D 1000 e ROMI D 1250

Comandos de alta tecnologia, excelente performance e confiabilidade

O CNC Fanuc 0i-MD possui monitor LCD colorido de 10,4", 12 *softkeys* (teclas multifunções) e duas interfaces de comunicação: tomada serial RS 232 e *drive* para cartão PCMCIA, oferecendo ao usuário grande flexibilidade para carregamento de programas e parâmetros.

Recursos e Desempenho do CNC

- Tempo para processamento de bloco = 1 ms
- *Look ahead* = 20 blocos
- Idioma português
- Interface PCMCIA
- Interface RS 232C
- Interface Ethernet
- Contador de peças, tempo de ciclo de usinagem e relógio
- *AI advanced preview control*
- Convesor de unidade de medida (polegada / métrico)
- Proteção de dados

Recursos de Programação

- Chamada de sub-programa
- Busca de bloco de programa
- Edição de programas durante usinagem
- Edição de programas com funções estendidas
- Entrada programável de dados
- Quantidade de programa na memória = 400
- Memória de alocação de programas = 256 KB
- Carregamento e salvamento de programas
- Criação e edição de programas
- Edição de sub-programas
- Execução de programa via interface PCMCIA
- Interpolação linear, circular e helicoidal
- Chanframento e arredondamento de cantos
- Tempo de permanência

Funções de Avanço

- Controle simultâneo de 4 eixos
- Avanço em mm / min ou pol / min (G94)
- Avanço em mm/rot ou pol/rot (G95)
- Aceleração / desaceleração *bell-shaped* em avanço rápido
- Aceleração / desaceleração linear após interpolação de avanço
- Controle de avanço e posicionamento preciso nos cantos
- Modo parada exata

Funções Gráficas

- Sistema de ajuda ao usuário online
- Simulação gráfica de usinagem ISO

Sistemas de Coordenadas

- Seleção de planos de trabalho
- Sistema de coordenada de trabalho - 48 pares correção
- Sistema de coordenada de máquina
- *Preset* do sistema de coordenada de peça
- Sistema de coordenada de trabalho local
- Coordenadas polares

Valores de Coordenadas e Dimensões

- Medidas e velocidades em polegada ou métrico
- Programação em modo absoluto e incremental
- Interpolação linear e circular em coordenadas polares
- Função de escala da peça
- Função de espelhamento da peça
- Sistema de rotação do plano de coordenadas
- Transferência de origem de coordenadas

Funções de Spindle

- Velocidade do eixo-árvore em rpm (código S)
- Posicionamento angular do eixo-árvore

Funções Aplicadas à Ferramenta

- Compensação de raio de ferramenta
- Medição manual do comprimento e raio da ferramenta
- Medição automática programada do comprimento da ferramenta
- Pares de corretores de ferramenta para comprimento e diâmetro = 400
- Gerenciamento de ferramentas com leitura de nomes das ferramentas
- Gerenciador de vida ferramentas

Macro

- Macro B (macro do usuário)
- Adição de variáveis para Macro B
- Macro executor

Funções para Simplificação de Programa

- Abertura de rosca (G33)
- Ciclos fixos de furação, mandrilamento e roscamento
- Padrão linear e circular de furos
- Ciclo fixo de roscamento com macho rígido

- Ciclo fixo de fresamento de rosas
- Rosca com macho auto-compensador
- Interpolação cilíndrica

Formato de Programação

- Formato de Programação ISO

Operações de Execução

- Modo *JOG* de movimento
- Modo manivela eletrônica
- Modo MDI
- *Teach-in* para modo MDI
- Modo em automático
- Modo bloco a bloco
- Modo parada de programa
- Modo parada opcional de programa
- Modo operações de teste de programa
- Modo omissão de bloco (/)

Operações de Execução

- Referenciamento dos eixos via programa
- Intervenção e retorno manual
- Modo reinício de execução de programa
- Operação automática de programa da memória ou remoto

Funções Manutenção

- Parada de emergência
- Funções de alarme e diagnósticos

Opcionais

- *Kit Plus* (conjunto de *softwares* proporciona aumento da velocidade de avanço, melhoria no acabamento superficial da peças e movimentos suaves, reduzindo tempo da peça e melhoria na qualidade. O *Kit Plus* é composto de: *Look ahead* de 200 blocos; *Bell shape acc/dec after cut feed interpol* FS01-MD, *Bell type acc/dec before look-ahead interpol.* FS01-MD, *Machine condition selection* FS01-MD, *Jerk control* FS01-MD, *AI contour control II* FS01-MD e *Conjunto de parâmetros (tune up)*.
- Manual Guide I (conjunto de *software* que possibilita a elaboração de programas de uma maneira simplificada através de linguagem conversacional, através da entrada de dados em telas amigáveis. Oferece ciclos fixos de furação e roscamento; ciclos de fresamento; corte de perfis livres e simulação gráfica da usinagem).

CNC Siemens Sinumerik 828D



CNC Siemens 828D, aplicado no ROMI D 600, ROMI D 800, ROMI D 1000, ROMI D 1000AP, ROMI D 1250 e ROMI D 1500

Comando de alta tecnologia, excelente performance e confiabilidade

O CNC Siemens Sinumerik 828D oferece monitor LCD colorido de 10,4", drives para cartão *Compact Flash*, porta USB e interface *Ethernet* para rede de fábrica, oferecendo grande flexibilidade para carregamento de programas e parâmetros. Programas de usinagem podem ser executados diretamente do cartão *Compact Flash* ou de um *Pen drive*.

Recursos e Desempenho do CNC

- Precisão 80bit NANO FP
- Função *Advanced Surface* para aplicações na usinagem de Moldes e Matrizes
- Tempo para processamento de bloco = 2 ms
- Tempo para processamento de bloco = 1 ms (somente para ROMI D 1000AP DD)
- *Look Ahead* = 100 blocos
- *Look Ahead* = 150 blocos (somente para ROMI D 1000AP DD)
- Aceleração com limitação *Jerk control*
- Ações sincronizadas e função saída auxiliar de alta velocidade
- Idioma Português
- Interface Ethernet
- Interface USB
- Contador de peças, tempo de ciclo de usinagem e relógio
- Função calculadora

Recursos de Programação

- Diretório classificado por programas, subprogramas e ciclos
- Programação em código G SINUMERIK com comandos em alto nível
- ProgramGuide - Ciclo de suporte tecnológico para programas SINUMERIK em código G
- Programação Conversacional SHOPMILL (somente para ROMI D 1000AP DD)
- Configurações de alta velocidade para aplicações de moldes e matrizes
- Chamada de sub-programa
- Busca de bloco de programa
- Edição de programas durante usinagem
- Quantidade de programa na memória = 300
- Memória de alocação de programas = 3 MB
- Memória de alocação de programas = 5 MB (somente para ROMI D 1000AP DD)
- Carregamento e salvamento de programas
- Criação e edição de programas
- Interpolação linear, circular e helicoidal
- Fresamento de cavidades circulares, cavidades retangulares, ressaltos retangulares ou cilíndricos, fresamento de face de perfil
- Tempo de permanência

Funções de Avanço

- avanço em mm/min ou pol/min
- avanço em mm/rot ou pol/rot

- controle de avanço e posicionamento preciso nos cantos
- modo parada exata

Funções Gráficas

- Sistema de Ajuda Gráfica Online
- Simulação Gráfica de Usinagem
- *Kit Graf* (simulação em tempo real, 3D e remoção de material residual) (somente para ROMI D 1000AP DD)

Sistemas de Coordenadas

- Seleção de planos de trabalho
- Sistema de coordenada de trabalho - 100 pares correção
- Sistema de coordenada de máquina
- *Preset* do sistema de coordenada de peça
- Sistema de coordenada de trabalho local

Valores de Coordenadas e Dimensões

- Medidas e velocidades em polegada ou métrico
- Programação em modo absoluto e incremental
- Interpolação linear e circular em coordenadas polares
- Função de escala da peça
- Função de espelhamento da peça
- Sistema de rotação do plano de coordenadas
- Transferência de origem de coordenadas

Funções de Spindle

- Velocidade do eixo-árvore em rpm (código S)
- Posicionamento angular do eixo-árvore

Funções Aplicadas à Ferramenta

- Compensação de raio de ferramenta
- Medição manual do comprimento e raio da ferramenta
- 256 pares de corretores de ferramenta para comprimento e diâmetro
- 512 pares de corretores de ferramenta para comprimento e diâmetro (somente para ROMI D 1000AP DD)
- Gerenciamento de ferramentas com leitura de nomes das ferramentas
- Gerenciador de vida ferramentas

Macro

- Programação paramétrica
- Macros e variáveis do usuário
- Variáveis de sistema

Funções para Simplificação de Programa

- Ciclos fixos de furação, mandrilamento e roscamento
- Padrão linear e circular de furos

- Padrão de grade de furos
- Padrão circular de ranhuras retas e circulares
- Padrão circular de oblongos
- Ciclo fixo de roscamento com macho rígido
- Ciclo fixo de fresamento de rosca
- Rosca com macho auto-compensador
- Ciclo de gravação de caracteres
- Rosca com Macho Rígido [*Rigid Tapping*]

Formato de Programação - Série 828D sl

- Programação ISO para o comando 828D sl
- Programação Conversacional SHOPMILL (somente para ROMI D 1000AP DD)

Operações de Execução

- Modo *JOG* de movimento
- Modo manivela eletrônica
- Modo MDA
- *Teach-in* para modo MDA
- Modo em automático
- Modo bloco a bloco
- Modo parada de programa
- Modo parada opcional de programa
- Modo operações de teste de programa
- Modo omissão de bloco (/ /)
- Referenciamento dos eixos via programa
- Retração e reposicionamento da ferramenta em *JOG* (tecla repos)
- Modo reinício de execução de programa
- Operação automática de programa da memória ou remoto

Funções Manutenção

- Parada de Emergência
- Funções de Alarme e Diagnósticos

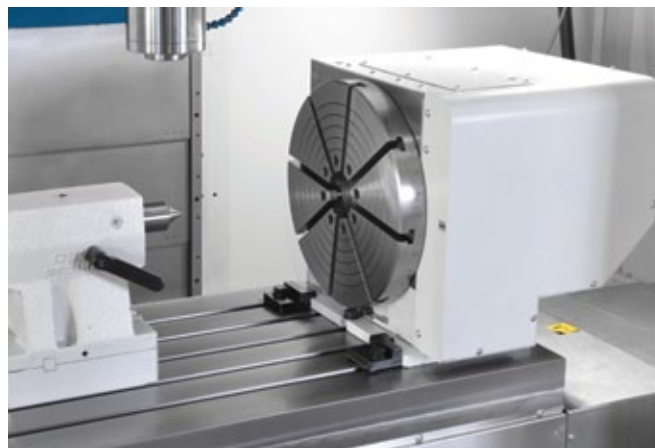
Opcionais

- Interpolação *spline* (A,B e C)
- *Kit Graf* (contempla os *softwares*: Remoção de material residual; Simulação em 3D e Simulação em tempo real, visando facilitar a programação e visualizações)
- Programação Conversacional SHOPMILL (*Software* que possibilita a elaboração de programas de forma simplificada, através da entrada de dados em telas amigáveis; disponibiliza ciclos fixos de furação e roscamento, ciclos de fresamento, corte de perfis livres e simulação gráfica da usinagem).

Mesas giratórias 4° eixo Romi - Linha MGR

As mesas giratórias 4° eixo Romi permitem usinagens de peças em qualquer ângulo e com interpolações. Proporcionam excelentes resultados de posicionamento e repetibilidade do platô.

De construção robusta, oferecem rigidez e amortecimento de vibrações, resultando em baixíssimas deflexões quando submetidas a pesadas forças de usinagem.



Platô		MGR 230	MGR 400
Altura da base da mesa ao centro	mm	170	250
Diâmetro do furo central	mm	50	81
Diâmetro do platô	mm	230	400
Largura dos rasgos T	mm	12	14
Número de rasgos T		4	4
Posição de trabalho		horizontal	horizontal
Capacidades			
Peso máximo da peça (somente na placa)	kg	175	250
Torque disponível - servomotor Fanuc	N.m	500	1.000
Velocidade máxima - servomotor Fanuc	rpm	17	11
Precisão (A)			
Posicionamento	s	+/- 15	+/- 15
Repetibilidade	s	+/- 10	+/- 10
Sist. de frenagem hidropneumático			
Pressão de trabalho	bar (kgf/cm ²)	6 (6)	6 (6)
Torque de travamento do freio	N.m	480	1.500
Dimensões e pesos			
Altura	mm	285	460
Área ocupada	mm	487 x 410	480 x 470
Peso total com motor (aproximado)	kgf	92	300

(A) Valores obtidos em ambiente controlado de 22°C (+/- 1°C)

		Cargas máximas de trabalho	
		MGR 230	MGR 400
	N	11.000	23.000
	N-m (F x L)	850	2.500
	N-m (F x R)	480 (freio hidropneumático)	1.500



ROMI

WWW.ROMI.COM

COMPREGORA@ROMI.COM

Indústrias ROMI SA
Av Pérola Byington 56
Santa Bárbara d'Oeste SP
13453 900 Brasil

Rod. SP 304, Km 141,5
Santa Bárbara d'Oeste SP
13453 900 Brasil

**ROMI Atendimento
América Latina**
Fone +55 (19) 3455 9620
export-mf@romi.com

ROMI nos EUA
Erlanger, KY, EUA
sales@romiusa.com

**Burkhardt+Weber
Fertigungssysteme GmbH**
Reutlingen, Alemanha
info@burkhardt-weber.de

ROMI no México
Cidade do México, México
ventasmx@romi.com

ROMI na Alemanha
Gross Gerau, Alemanha
sales@romi-europa.de

ROMI na Espanha
Barberà del Vallès, Espanha
info@romi.es

ROMI na França
St Priest, França
infos@romifrance.fr

ROMI na Inglaterra
Rugby, Inglaterra
sales@romiuk.com

Vendas

ABCD (11) 2914 8689
Araçatuba (16) 99761 0265
Araçatuba (16) 99761 0263
Belo Horizonte (31) 3361 2526
Campinas (19) 98195 5715
Caxias do Sul (54) 9979 9271
Curitiba (41) 3333 6941
Criciúma (48) 8839 4118
Fortaleza (81) 9976 5709
Goânia (62) 9977 0170
Joinville (47) 3433 1381
Jundiaí (11) 98690 4452
Manaus (71) 9967 9031



ISO 9001:2008
Certificate No. 31120



ISO 14001:2004
Certificate No. 70671

Maringá (44) 9141 3856
Passo Fundo (54) 9971 5111
Piracicaba (19) 98198 2165
Porto Alegre (51) 3342 5066
Recife (81) 9976 5709
Ribeirão Preto (16) 3627 0999
Rio de Janeiro (21) 2270 1454
Salvador (71) 3341 6060
Santa Bárbara d'Oeste (19) 3455 9735
São Paulo (11) 3670 0144
Sorocaba (15) 98111 0524
Vale do Paraíba (12) 98139 0480
Vila Velha (27) 99239 0068