



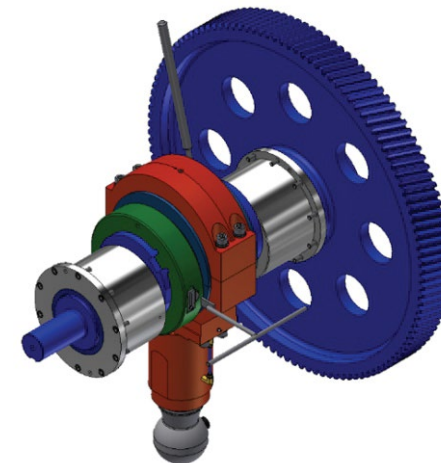
Série - TCI

Especificações

Especificaciones

Features

Capacidade	t	100 F2	100 F6	135 F6	165 F5	165 F6	200 F5	200 F6	250 F6	300 F5 2B	320 F5	320 F6
Capacidad												
Capacity												
Curso do martelo - regulável	mm	20 a 140	20 a 140	20 a 140	180	20 a 180	200	20 a 200	20 a 200	200	200	20 a 200
Carrera del martillo - variable												
Stroke length												
Velocidade	gpm	120	45	45	40	40	40	40	35	35	35	35
Velocidad												
Speed												
Mesa	mm	1150x760	1150x760	1150x780	1250x840	1250x840	1400x900	1400x900	1525x1000	2400x1000	1525x1000	1525x1000
Mesa												
Bolster												
Altura de trabalho	mm	3,5	5	5	6	6	8	8	8	8	8	8
Altura de trabajo												
Working height												
Regulagem martelo	mm	80	80	80	90	90	90	90	150	150	150	150
Ajuste del martillo												
Slide adjustment												
Distância máx. mesa x martelo	mm	600	600	600	660	660	800	800	800	800	850	850
Distancia max. mesa y martillo												
Bolster to slide max. distance												
Altura ferramenta fechada	mm	460	460	460	480	480	600	600	600	600	650	650
Altura del troquel cerrado												
Die Height (S.D.A.U.)												
Altura piso à mesa	mm	800	800	820	950	950	950	950	970	1020	970	970
Altura del piso a la mesa												
Floor to bolster height												
Potência do motor	cv	15	15	15	20	20	20	20	30	40	30	30
Potencia del motor												
Main motor												
Peso aproximado	kg	8800	8800	11900	16000	16000	18500	18500	28000	32920	26500	26500
Peso aproximado												
Approximate weight												



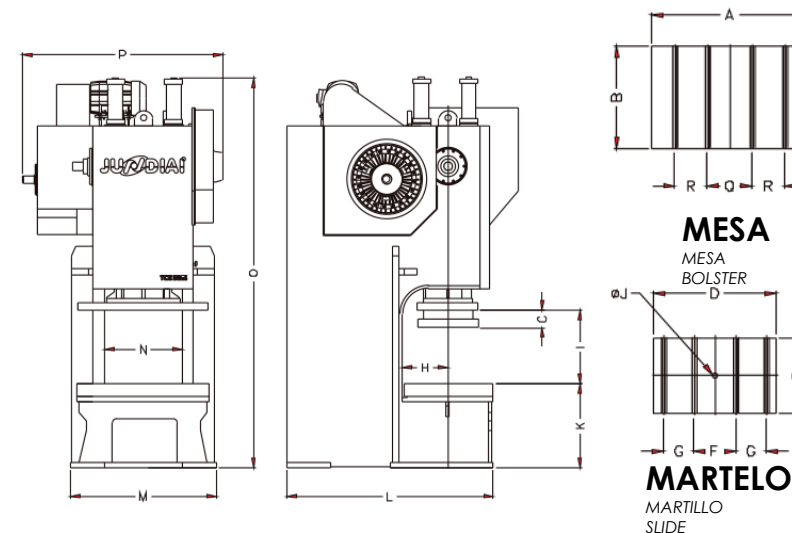
CINEMÁTICA
CINEMÁTICA
KINEMATICS

Dimensões

Dimensiones

Dimensions

Modelo Model Modelo	A	B	C	D	E	F	G	H	I	J	K	L	M	N	O	P	Q	R
TCI 100 F2 (mm)	1150	760	20 a 140	760	500	150	150	390	600	50	800	1560	1100	620	3400	1630	150	150
TCI 100 F6 (mm)	1150	760	80 a 140	760	500	150	150	390	600	50	800	1560	1100	620	3400	1630	150	150
TCI 135 F6 (mm)	1150	780	20 a 140	800	500	150	150	400	600	50	820	1800	1100	630	3650	1810	150	150
TCI 165 F5 (mm)	1250	840	180	950	600	150	150	430	660	50	950	1900	1200	660	4100	1720	150	150
TCI 165 F6 (mm)	1250	840	20 a 180	950	600	150	150	430	660	50	950	1900	1200	660	4100	1720	150	150
TCI 200 F5 (mm)	1400	900	200	1100	700	200	250	470	800	50	950	2105	1350	660	4250	1760	200	250
TCI 200 F6 (mm)	1400	900	20 a 200	1100	700	200	250	470	800	50	950	2105	1350	660	4250	1760	200	250
TCI 250 F6 (mm)	1525	1000	20 a 200	1200	750	200	250	525	800	50	970	2355	1500	750	4650	2350	200	250
TCI 300 F5 2B (mm)	2400	1000	200	2000	900	-	-	525	800	-	1020	2360	1400	1440	4450	2635	-	-
TCI 320 F5 (mm)	1525	1000	200	1200	750	200	250	525	850	50	970	2355	1500	900	4650	2350	200	250
TCI 320 F6 (mm)	1525	1000	20 a 200	1200	750	200	250	525	850	50	970	2355	1500	900	4650	2350	200	250



Portugues

Español

English

F2 - Volante e mesa fixa
F5 - Curso Fixo / Engrenagem
F6 - Engrenagem e mesa fixa

F2 - Accionamiento directo y mesa fija
F5 - Carrera fija / Engranaje
F6 - Accionamiento engronado y mesa fija

F2 - Flywheel and fixed bolster
F5 - Fixed Course / Gear
F6 - Gear and fixed bolster



www.prensajundiai.com.br



vendas@prensajundiai.com.br



55 11 4039 8200 / 4039 8235



Rod. Edgar Máximo Zamboto - Nº 5500 - Km 55 • Sítio Lagoa Branca • CEP 13231-700 • Campo Limpo Paulista • São Paulo • Brasil