

ALTA PRODUTIVIDADE • ROBUSTEZ • PRECISÃO • TECNOLOGIA

CENTROS DE TORNEAMENTO HORIZONTAL

# LINHA ROMI GL

NOVA GERAÇÃO



[www.romi.com](http://www.romi.com)







MUITO MAIS  
PRODUTIVIDADE  
E LUCRATIVIDADE  
PARA O SEU  
NEGÓCIO!

No constante processo de transformação da indústria, é crucial possuir **diferenciais que tornem os seus produtos superiores aos oferecidos pelos concorrentes.**

Neste contexto, a inserção de novas tecnologias no seu processo produtivo, principalmente por meio de **máquinas-ferramenta mais modernas, rápidas e precisas, eleva o desempenho da sua produção.**

*Você obtém maior qualidade, produtividade, eficiência e o melhor: lucros superiores aos já alcançados no seu negócio!*

Com mais de 90 anos de história e atuação global, preservamos os valores que tornaram nossos produtos reconhecidos mundialmente. **Oferecemos as máquinas-ferramenta com maior custo-benefício do mercado.** Nosso comprometimento no desenvolvimento constante de novas soluções e dedicação à inovação resultam em equipamentos robustos, de alta tecnologia e qualidade.

**Garantimos suporte total em todos os estágios da compra** através da nossa equipe de vendas e engenharia de vendas, financeiro, treinamento, assistência técnica especializada e peças de reposição. **Oferecemos suporte técnico à distância - fácil, rápido e gratuito** - seja para sanar dúvidas de programação e operação ou apresentar soluções com relação à manutenção dos equipamentos.

Ter uma máquina-ferramenta Romi é ter a certeza de **contar com um equipamento de última geração produzindo no presente e no futuro.** E no futuro, quando você precisar substituí-la por uma outra Romi mais moderna, verá que fez um grande negócio: o seu equipamento é altamente valorizado no mercado.

Na Romi, você recebe uma solução completa, muito mais que apenas um equipamento: **você tem a segurança e a tranquilidade de contar com o fabricante em todos os momentos, sempre que precisar.** Conte conosco para encontrar uma solução adequada para suas necessidades. **Nosso objetivo principal é tornar o seu negócio ainda mais produtivo e rentável.**



Sala Ultralimpa



Engenharia de Desenvolvimento



Sistema de Manufatura Flexível



Assistência Técnica



Treinamento



Peças de Reposição

# LINHA ROMI GL

NOVA GERAÇÃO

Alta produtividade com robustez, precisão e tecnologia.





Projetadas para operar em ambientes de média e alta produção, a Linha ROMI GL possui potência e torque elevados. Sua estrutura robusta é ideal para usinagens à plena potência. Oferece alta rigidez mesmo em operações severas de usinagem, além da estabilidade térmica e geométrica, garantindo precisão, alta performance e produtividade.



### ROMI GL 250

<b>Cabeçotes</b>	6.000 ou 4.500 rpm
<b>Nariz do eixo-árvore</b>	ASA A2-5" ou A2-6"
<b>Motor princ.</b>	19,4 cv / 14,3 kW
<b>Ø máx. torn.*</b>	até 282mm
<b>Avanços rápidos X/Z</b>	30m/min



### ROMI GL 300

<b>Cabeçotes</b>	4.500 ou 3.500 rpm
<b>Nariz do eixo-árvore</b>	ASA A2-6" ou A2-8"
<b>Motor princ.</b>	25,2 cv / 18,5 kW
<b>Ø máx. torn.*</b>	até 330mm
<b>Avanços rápidos X/Z</b>	30m/min



### ROMI GL 350

<b>Cabeçotes</b>	3.000 ou 2.500 rpm
<b>Nariz do eixo-árvore</b>	ASA A2-8" ou A2-11"
<b>Motor princ.</b>	34 cv / 25 kW
<b>Ø máx. torn.*</b>	até 410mm
<b>Avanços rápidos X/Z</b>	30m/min



### ROMI GL 450

<b>Cabeçotes</b>	3.000 ou 2.500 rpm
<b>Nariz do eixo-árvore</b>	ASA A2-8" ou A2-11"
<b>Motor princ.</b>	40,8 cv / 30 kW
<b>Ø máx. torn.*</b>	até 490mm
<b>Avanços rápidos X/Z</b>	30m/min

\*vide especificações para cada versão

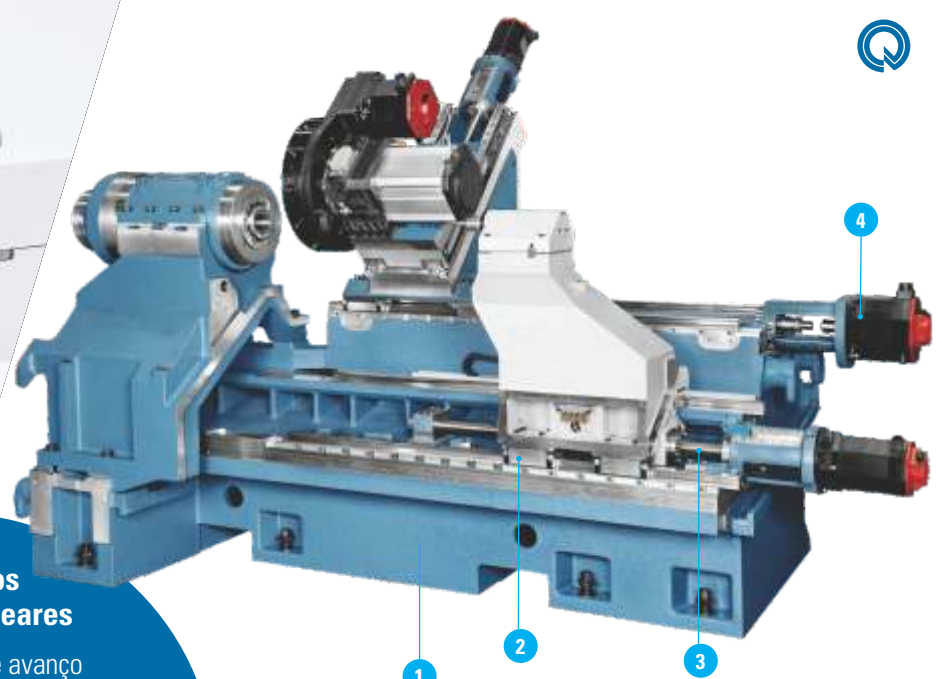


# ESTRUTURA

## ROBUSTEZ E TECNOLOGIA

A qualidade dos processos de manufatura garante a confiabilidade e a eficácia operacional das máquinas ROMI.

Projetadas em sistema CAD 3D, as máquinas da **Linha ROMI GL** têm toda a estrutura dimensionada por software de cálculo por elementos finitos (FEA), resultando em estruturas adequadas para cada tamanho de máquina.



### Benefícios das Guias Lineares

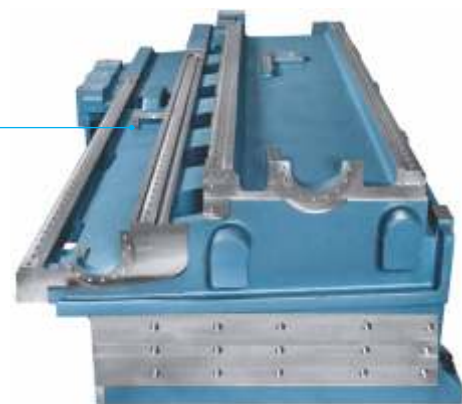
- Velocidades de avanço de até 30m/min
- Posicionamento rápido dos eixos, minimizando tempos passivos e aumentando a produtividade
- Permitem altas taxas de aceleração
- Baixo consumo de óleo lubrificante
  - Facilidades de manutenção
  - Alta rigidez e longa durabilidade



### COMPENSAÇÃO TÉRMICA

Através de sensores instalados em locais estratégicos do equipamento, algoritmos matemáticos corrigem a posição dos eixos em tempo real. Desta forma obtém-se resultados dimensionais estáveis, mesmo durante longos períodos de trabalho.

**1 BARRAMENTO** monobloco fundido, concebido para absorver vibrações, proporcionando peças com excelente acabamento, maior durabilidade da máquina e das ferramentas de corte.



**2 GUIAS LINEARES** de rolos garantem altas velocidades, maior rigidez, excelente precisão de movimentos e posicionamento dos eixos, graças ao baixo coeficiente de atrito entre os trilhos e as sapatas.

**3 FUSOS DE ESFERAS** temperados e retificados, com porcas pré-carregadas, oferecem grande rigidez e alta precisão de posicionamento e repetibilidade dos eixos.

**4 SERVOMOTORES AC** sem escovas, com encoder absoluto integrado, transmitem os movimentos aos fusos de esferas dos eixos, através de acoplamento direto, proporcionando excelente precisão de posicionamento e repetibilidade dos eixos.





# CABEÇOTE

## ALTO DESEMPENHO E PRECISÃO

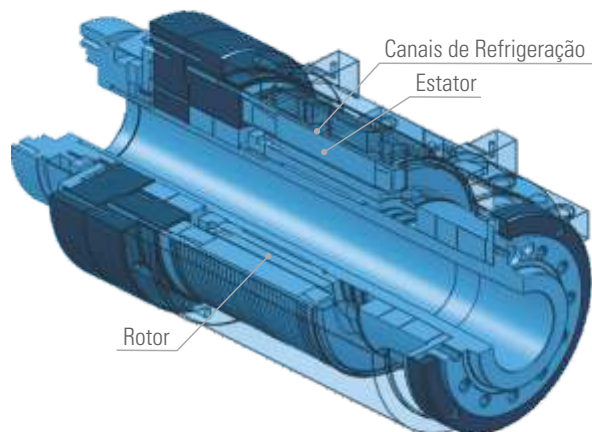
Oferece alta potência e elevado torque, possui sistema de refrigeração, oferecendo alta estabilidade térmica e geométrica ao conjunto. O eixo-árvore apresenta excelente precisão, dimensionado para suportar grandes esforços de usinagem e altas velocidades, com variação contínua.





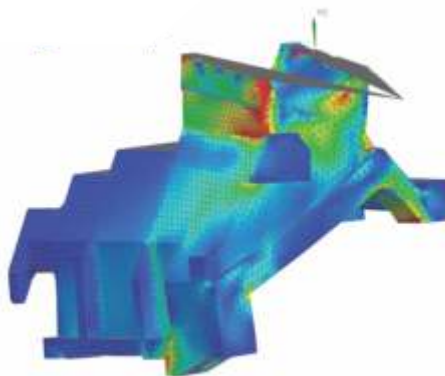
## CABEÇOTE COM MOTOR TIPO BUILT-IN

O cabeçote com motor tipo built-in é um sistema compacto se comparado aos sistemas convencionais. É constituído de um motor incorporado ao cartucho do eixo-árvore, onde o rotor está fixado no próprio eixo-árvore e o estator fixado na carcaça.



### Vantagens

- Alto torque em baixas rotações
- Excelente nível de potência e desempenho
- Sistema de alta estabilidade, sem vibrações, por não possuir correias e polias
- Excelente batimento do eixo-árvore, contribuindo para a obtenção de excelentes acabamento superficial e circularidade nas operações de torneamento
- Baixa inércia, contribuindo para altas acelerações
- Encoder de alta resolução incorporado, assegurando extrema precisão de posicionamento angular (eixo C) para operações com ferramentas acionadas (para versões com ferramenta acionada)
- Apresenta alta estabilidade térmica e geométrica do conjunto, devido a seu eficiente sistema de refrigeração com fluido de arrefecimento



◀ Estrutura que oferece ótima estabilidade térmica e geométrica, rigidez e alta capacidade de absorver os esforços de usinagem, mesmo os provenientes de usinagens pesadas.

**ARRANJO FRONTAL DE ROLAMENTOS** de rolos e de esferas de contato angular e traseiro de esferas de contato angular de ultra precisão, com lubrificação permanente.

**VEDAÇÃO** dos rolamentos por labirintos.

**SISTEMA DE REFRIGERAÇÃO** feito através de um circuito fechado, através de canais localizados em um labirinto entre a face externa do estator e a carcaça removendo o calor gerado pelo motor built-in. O líquido passa por um trocador de calor onde é resfriado e enviado novamente ao cabeçote. O sistema é monitorado por um sensor de fluxo para garantir que o cabeçote esteja sempre refrigerado.



**TORRES**  
**PORTA-FERRAMENTAS**  
ALTO DESEMPENHO E PRECISÃO





Torre porta-ferramentas de 12 posições para ferramentas fixas, com disco padrão Romi



Torre porta-ferramentas de 12 posições para ferramentas acionadas, com disco VDI ou BMT\*



Torre porta-ferramentas de 12 posições para ferramentas acionadas com Eixo Y

## ◀ EIXO Y

Possibilita operações de usinagem fora da linha de centro da peça, permitindo operações de fresamento, furação e rosqueamento numa única fixação.

\*vide especificações para cada versão

# CABEÇOTE DIREITO







# CABEÇOTE MÓVEL



## CABEÇOTE MÓVEL

Cabeçote móvel apoiado em barramento com guias lineares de rolos de alta precisão. Possui posicionamento e força axial programáveis via CNC. É preparado para cartucho com ponto rotativo externo CM-4 ou ponto built-in (com rolamentos incorporados)\*.

## CABEÇOTE DIREITO ▶

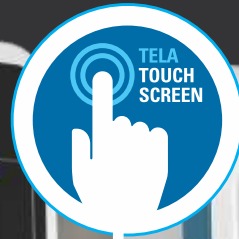
O cabeçote com motor tipo built-in é um sistema compacto se comparado aos sistemas convencionais. É constituído de um motor incorporado ao cartucho do eixo-árvore, onde o rotor apresenta-se fixado no próprio eixo-árvore e o estator na carcaça (com meia passagem ou passagem total de 51mm).



\*vide especificações para cada versão

# CNC

TECNOLOGIA E CONFIABILIDADE



**CNC Fanuc 32i-B *i*-HMI (para versões S) com monitor touchscreen LED colorido de 19"**



**CNC Fanuc 0i-TF *i*-HMI (para versões T, M e Y) com monitor touchscreen LED colorido de 15"**





Os Centros de Torneamento Horizontal da **Linha ROMI GL** são equipados com CNC Fanuc, que oferecem ao usuário grandes facilidades de programação com tela principal com áreas distintas para planejamento, usinagem, melhorias e utilitários, permitindo acesso às funções em apenas **dois cliques**. Possuem interface Ethernet, drive para cartão Compact Flash e porta USB.



**1.** Ambiente que proporciona a visualização de várias informações em uma única tela. Ex.: indicadores de carga eixos de avanço e fuso principal, programa em curso, códigos modais, informação da ferramenta, ícones, alarmes, etc.



**2.** Gerenciador de ferramentas completo e dinâmico, possibilitando acesso rápido às informações.



**3.** Recursos para manutenção corretiva, preventiva e preditiva (mensagens, alarmes, histórico, etc). Mensagens de alerta são enviadas antes mesmo da falha ocorrer, para uma manutenção preventiva eficiente.



**4.** Os programas de usinagem podem ser facilmente acessados e visualizados em pastas organizadas, com figura da peça, nome e número do programa, facilitando a sua identificação.



**5.** Permite visualização de arquivos em vários formatos, possibilitando o armazenamento de manuais, diagramas e outras informações importantes.



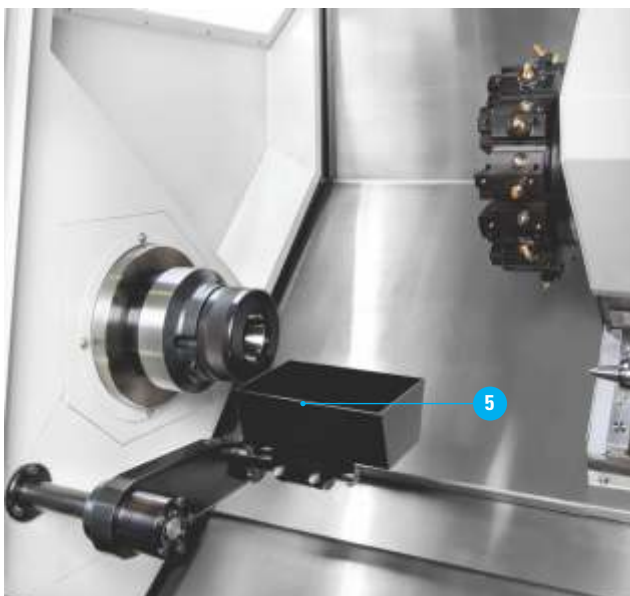
**6.** Vários ciclos de usinagem interativos, como: ciclos de cavidades, furações, rosqueamento, medições, etc.

# OPCIONAIS

## VERSATILIDADE PARA SUA PRODUÇÃO

Para adequar perfeitamente o seu Centro de Torneamento Horizontal da **Linha ROMI GL** às suas necessidades de usinagem, oferecemos uma ampla variedade de opcionais que podem equipar a sua máquina e torná-la ainda mais versátil.

1. Porta Automática e Cortina de Luz
2. Transportador de Cavacos
3. Exaustor de Névoa
4. Pistola de Lavagem
5. Aparador de Peças
6. Leitor de Posição de Ferramentas







Especificações técnicas		ROMI GL 250	ROMI GL 300	ROMI GL 350	ROMI GL 450
<b>Capacidade</b>					
Diâmetro máximo torneável	mm	T = 282 M, Y e S = 250	T = 330 M, Y e S = 300	T = 410 M e Y = 350	T = 490 M e Y = 450
Diâmetro admissível sobre proteção do Z	mm	530	530	660	660
Diâmetro admissível sobre a mesa X	mm	420	420	530	530
Diâmetro admissível sobre a mesa Y (em Y=0)	mm	400	400	500	500
Curso transversal do carro (Eixo X)	mm	T, Y e S = 160 / M = 195	T, Y e S = 185 / M = 230	230	255
Curso longitudinal do carro (Eixo Z)	mm	600	600	1200	1200
Curso combinado do carro (Eixo Y)	mm	± 50	± 50	± 75	± 75
Curso longitudinal (Eixo W)	mm	540	540	1160	1160
<b>Cabeçote Principal</b>					
Tipo		built-in			
Nariz do árvore	ASA	A2-5" / A2-6"	A2-6" / A2-8"	A2-8" / A2-11"	
Diâmetro do furo do eixo-árvore	mm	61 / 73	73 / 85	104 / 116	
Diâmetro da placa	mm	165, 175 ou 210 / 210	210 ou 254 / 254	254 ou 315 / 315, 390 ou 450	
Capacidade máxima de barras	mm	42 ou 51 / 51 ou 64	51 ou 64 / 64 ou 76	76 ou 89 / 89 ou 102	
Rotação máxima	rpm	6000 / 4500	4500 / 3500	3000 / 2500	
<b>Cabeçote Direito</b>					
Tipo		built-in			
Nariz do árvore	ASA	A2-5"			
Diâmetro do furo do eixo-árvore	mm	61			
Diâmetro da placa	mm	165, 175 ou 210			
Capacidade máxima de barras	mm	51			
Rotação máxima	rpm	6000			
<b>Avanços</b>					
Avanço rápido - eixo X	m/min	30			
Avanço rápido - eixo Z	m/min	30			
Avanço rápido - eixo Y	m/min	18			
Avanço rápido - eixo W (cab. móvel ou cab. dir.)	m/min	10			
<b>Torres porta-ferramentas</b>					
Número de posições / ferramentas	un	12			
Suporte de ferramenta para torneamento externo	mm	20 x 20	25 x 25	25 x 25	25 x 25
<b>Torre T (para ferramentas fixas)</b>					
Sistema de fixação do suporte de ferramentas	tipo	padrão Romi			
Suporte de ferramenta para torneamento interno	mm	Ø 32	Ø 40	Ø 40	Ø 50
<b>Torre M ou Y (para ferramentas acionadas)</b>					
Sistema de fixação do suporte de ferramentas	tipo	M: VDI 30 / Y: BMT-45	M: VDI 40 / Y: BMT-55	BMT 65	BMT 75
Suporte de ferramenta para torneamento interno	mm	Ø 32	Ø 40	Ø 40	Ø 50
Suporte de ferramenta acionado axial / radial	DIN 6499	M: ER-25 (Ø1 - Ø16mm) Y: ER-20 (Ø1 - Ø13mm)	M: ER-32 (Ø2 - Ø20mm) Y: ER-25 (Ø1 - Ø16mm)	ER-32 (Ø2 - Ø20mm)	ER-40 (Ø3 - Ø26mm)
Faixa de velocidades para ferramenta acionada	rpm	0 a 6000	0 a 4.000	0 a 4.000	0 a 4.000
Torque do motor a baixa rotação (regime contínuo)	Nm	18	30	30	40
<b>Torre Y (para ferramentas acionadas) para versões S (com cabeçote direito)</b>					
Sistema de fixação do suporte de ferramentas	tipo	BMT 45	BMT 55	-	-
Suporte de ferramenta para torneamento interno	mm	Ø 32	Ø 40	-	-
Suporte de ferramenta acionado axial / radial	DIN 6499	ER-20 (Ø1 - Ø16mm)	ER-25 (Ø1 - Ø16mm)	-	-
Faixa de velocidades para ferramenta acionada	rpm	0 a 6000	0 a 4.000	-	-
Torque do motor a baixa rotação (regime contínuo)	Nm	18	30	-	-
<b>Cabeçote Móvel automático (servoacionado)</b>					
Sede interna para adaptação do ponto		cone morse 4	cone morse 4	built-in	built-in
Força axial máxima	kgf	300	500	700	1000
<b>Potência</b>					
Motor principal CA (regime intermitente - built-in)	cv / kW	19,4 / 14,3	25,2 / 18,5	34 / 25	40,8 / 30
Motor direito CA (regime intermitente - built-in)	cv / kW	19,4 / 14,3	19,4 / 14,3	-	-
Potência total instalada (Versões T/M e Y)	kVA	30	40	45	50
Potência total instalada (Versões S)	kVA	45	50	-	-
<b>Dimensões e pesos (aproximados)</b>					
Peso da máquina (sem transportador de cavacos)	kg	4.800	5.200	7.300	7.700
		<b>GL 250 / GL 300</b>		<b>GL 350 / GL 450</b>	
		<b>Versões T e M</b>	<b>Versões Y e S</b>	<b>Versões T e M</b>	<b>Versões Y</b>
Altura	mm	2.051	2.235	2.270	2.350
Área ocupada (frente x lateral)	mm	3.513 x 2.006	3.901 x 2.268	4.230 x 2.360	4.390 x 2.523





## Equipamentos standard

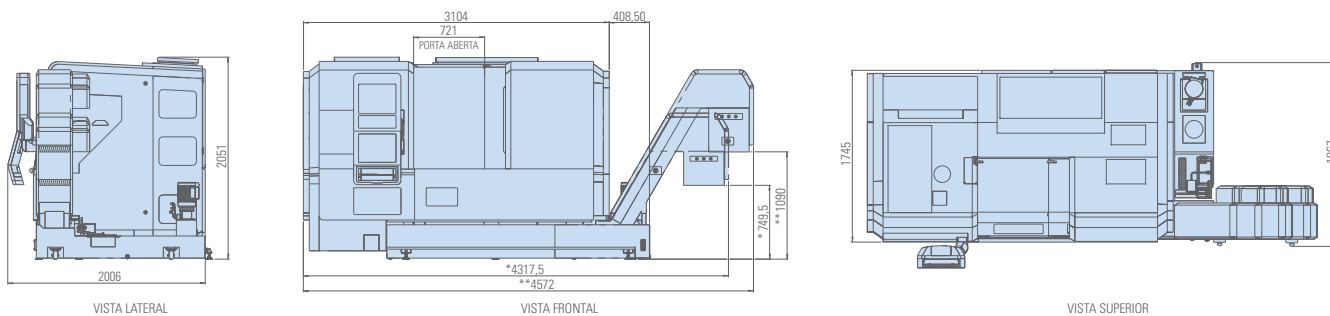
- Cabeçote com motor incorporado (built-in) ASA A2-5" (GL 250)
- Cabeçote com motor incorporado (built-in) ASA A2-6" (GL 250 ou GL 300)
- Cabeçote com motor incorporado (built-in) ASA A2-8" (GL 300, GL 350 ou GL 450)
- Cabeçote com motor incorporado (built-in) ASA A2-11" (GL 350 ou GL 450)
- Cabeçote direito com motor incorporado (built-in) ASA A2-5" (Versões S)
- Carros transversal (eixo X) e longitudinal (eixo Z) apoiados sobre guias de rolos e acionados via servomotor CA e com transmissão direct-drive através de fuso de esferas (ball screws) pré-carregado (Versões T e M)
- Carros transversal (eixo X), longitudinal inferior (eixo Z) e longitudinal superior (eixo X') apoiados sobre guias de rolos e acionados via servomotor CA e com transmissão direct-drive através de fuso de esferas (ball screws) pré-carregado (Versões Y)
- Carros transversal (eixo X), longitudinal inferior (eixo Z), longitudinal superior (eixo X') e cabeçote direito (eixo W) apoiados sobre guias de rolos e acionados via servomotor CA e com transmissão direct-drive através de fuso de esferas (ball screws) pré-carregado (Versões S)
- Compensação Térmica
- Cabeçote móvel com ponto rotativo longo CM4, apoiado sobre guias de rolos e acionados via servomotor CA e com transmissão direct drive através de fuso de esferas (ball screws) pré-carregado e sistema anti-impacto (Versões T, M e Y)
- CNC Fanuc Oi-TF i-HMI com monitor touchscreen LCD colorido de 15" e sistema integrado de segurança (Versões T, M e Y)
- CNC Fanuc 32i-B i-HMI com monitor touchscreen LCD colorido de 19" e sistema integrado de segurança (Versões S)
- Cobertura completa contra cavacos e respingos, com visor de proteção multicamada na porta principal e trava elétrica de segurança
- Sistema de limpeza de castanhas cabeçote direito e esquerdo (Versões S)
- Documentação completa do produto ROMI em mídia eletrônica
- Instalação elétrica disponível para tensão / frequência de 380 Vca 50 / 60 Hz
- Jogo de chaves principais para operação da máquina
- Jogo de parafusos e porcas de nivelamento
- Luminária LED
- Painel elétrico com climatização centrífuga e pressão positiva
- Sistema de lubrificação centralizada com filtro de linha e sensor de nível de óleo
- Sistema de refrigeração de corte com tanque e quatro opções de bombas disponíveis para escolha (5, 7, 15 ou 30 bar), com derivação através de válvula mecânica para limpeza das proteções corrediças
- Torre Duplomatic servoacionada de 12 posições, com eixo horizontal, com travamento hidráulico, disponível com disco padrão Romi com um jogo básico de porta-ferramenta (Versões T)
- Torre Duplomatic servoacionada de 12 posições, com eixo horizontal, com travamento hidráulico, disponível com disco padrão VDI com um jogo básico de porta-ferramentas (GL 250 M e GL 300 M)
- Torre Duplomatic servoacionada de 12 posições, com eixo horizontal, com travamento hidráulico, disponível com disco padrão BMT com um jogo básico de porta-ferramenta (GL 350M, GL 450M e todas as versões Y e S)
- Unidade hidráulica com pressão máxima de 50 bar, vazão de 10,2 / 12,4 litros/min em 50 / 60 Hz, volume de abastecimento de 41 litros, circuito de controle das pressões do dispositivo de fixação, bomba fixa controlada através de inversor de frequência e controle de pressão através de válvulas proporcionais e transdutores de pressão
- Pintura standard: Esmalte Epoxy Texturizado Azul Munsell 10B-3/4 e Tinta Epoxy Texturizada Cinza RAL 7035

## Equipamentos opcionais

- Transportador de cavacos alto (dist. de 1.090 mm entre a saída do transportador até o piso) ou baixo (dist. de 750 mm entre a saída do transportador até o piso) longitudinal de esteira articulada metálica (TCE) e tanque de refrigeração
  - Transportador de cavacos baixo (dist. de 1.090 mm entre a saída do transportador até o piso) ou alto (dist. de 750 mm entre a saída do transportador e o piso) longitudinal de esteira de arraste (TCA) e tanque de refrigeração
  - Placa hidráulica com diâmetros de 165 mm (cap. de barras de Ø42 mm), 175 mm (cap. de barras de Ø51 mm), 210 mm (cap. de barras de Ø51 ou Ø64 mm), 254 mm (cap. de barras de Ø64, Ø76 ou Ø89 mm) e 315, 390 e 450 mm (cap. de barras de Ø76, Ø89 ou Ø102 mm) - conf. versão do cabeçote
  - Aparelho de pinças CN42 (cap. de barras de Ø42 mm), CN60 (cap. de barras de Ø60 mm) ou CN80 (cap. de barras de Ø60 mm, Ø64 mm ou Ø 76 mm) - conf. versão do cabeçote/máquina (GL 250 ou GL 300)
  - Cilindro hidráulico e tubo de tração com capacidade de barras de Ø 42 mm, Ø 51 mm, Ø 64 mm, Ø 76 mm, Ø 89 mm ou Ø 102 mm - conf. versão do cabeçote
  - Aparelho de pinças em adição a placa hidráulica CN42 (cap. de barras de Ø42 mm), CN60 (cap. de barras de Ø51 ou Ø60 mm) ou CN80 (cap. de barras de Ø64 mm ou Ø76 mm) - conf. versão do cabeçote/máquina (GL 250 ou GL 300)
  - Desligamento automático da máquina após fim de turno (auto power off)
  - Interface código M externo com 3 pares de códigos Ms (3 saídas independentes - 3 Ms liga e 3 Ms desliga) (C)
  - Lâmpada indicadora de status (3 cores)
  - Porta automática com barreira de luz e motorreductor comandado por inversor de frequência (C)
  - Leitor de posição de ferramenta (C)
  - Sistema pneumático de limpeza das castanhas da placa (A)
  - Interface para diagnóstico remoto via cabo (C)
  - Painel de operação remoto com funções de manivela e JOG para eixos
  - Ethernet Data-Server com cartão PCMCIA integrado com capacidade de 16 giga
  - Aparador de peças para o cabeçote principal com capacidade máxima Ø 76 mm x 180 mm x 2,5 kg (C)
  - Aparador de peças para o cabeçote direito com capacidade máxima Ø 76 mm x 180 mm x 2,5 kg (C)
  - Separador de óleo / refrigerante (oil skimmer) tipo disco, com caixa de coleta de resíduos
  - Sistema de exaustão de névoa (C)
  - Filtro para fumaça (G)
  - Aparelho alimentador de barras FEDEK DH 65L S (GL 250 ou GL 300) (D)
  - Interface para alimentador de barras (C)
  - Tubo de guia modular, para montagem com capacidade de barra Ø 42 mm, Ø 51 mm, Ø 64 mm ou Ø 76 mm (conf. passagem de barras)
  - Kit de discos de nylon (cego) para guia de barras Ø 42 mm, Ø 51 mm, Ø 64 mm e Ø 76 mm (conf. passagem de barras)
  - Ar condicionado para painel elétrico (recomendado para ambientes com temperatura superior a 38°C)
  - Autotransformador para rede 220 Vca, 200 / 250 Vca ou 360 / 480 Vca (E)
  - Interface eletroeletrônica (B)
  - Kit pneumático básico (F)
  - Pedal para acionamento do cilindro do dispositivo de fixação (cabeçote direito e/ou esquerdo)
  - Pedal para acionamento do cabeçote móvel
  - Bomba de refrigeração de 5, 7, 15 ou 30 bar
  - Pistola de lavagem (wash gun), com motobomba adicional de 5 bar
  - Ponto rotativo curto ou longo CM-4
  - Luneta hidráulica fixa e acompanhadora com posicionamento programável (A)
  - Jogo adicional de manuais do produto ROMI em mídia eletrônica
  - Jogo adicional de manuais do produto ROMI em papel
  - Ferramental avulso: jogos de castanhas, pinças de aperto, suportes de ferramenta, buchas de redução, limitador e puxador de barras
- (A)** Venda obrigatória do acessório "Kit pneumático básico".
- (B)** Atende aos opcionais: "Sistema Exaustão de Névoa", "Porta automática com barreira de luz e motorreductor comandado por inversor de frequência", "Interface para alimentador de barras", "Interface código M externo com 3 pares", "Leitor de posição de ferramenta", "Aparador de peças", "Interface para diagnóstico Remoto - Cabo".
- (C)** Venda obrigatória do acessório "Interface eletroeletrônica".
- (D)** Venda obrigatória do acessório "Interface para alimentador de barras". Não acompanhar os acessórios "Tubo de guia modular" e "Kit de discos de nylon" que devem ser adquiridos separadamente.
- (E)** Somente para rede com tensão diferente de 380 Vca.
- (F)** Atende aos acessórios: "Sistema pneumático de limpeza das castanhas da placa", "Transdutor linear de posição" e "Bomba de refrigeração 15 ou 30 bar".
- (G)** Venda obrigatória do acessório "Sistema de exaustão de névoa".

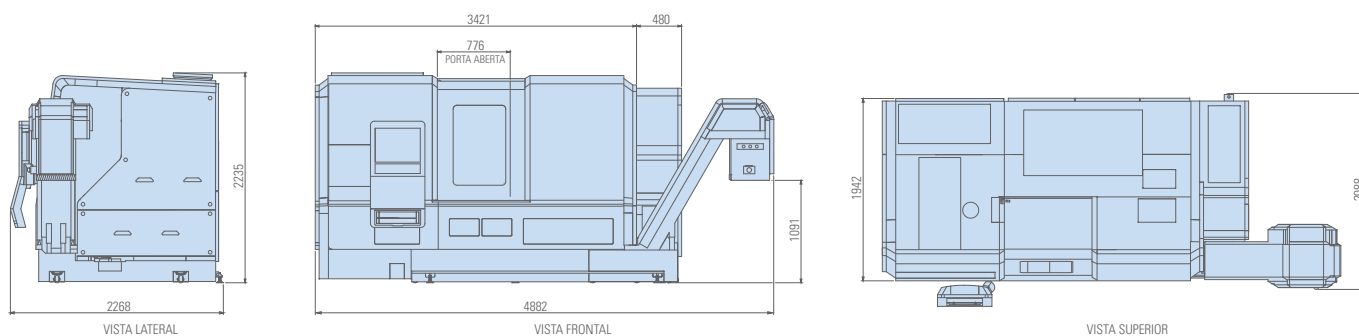
## Dimensões das máquinas - dimensões em mm

### ROMI GL 250 / GL 250M / GL 300 / GL 300M

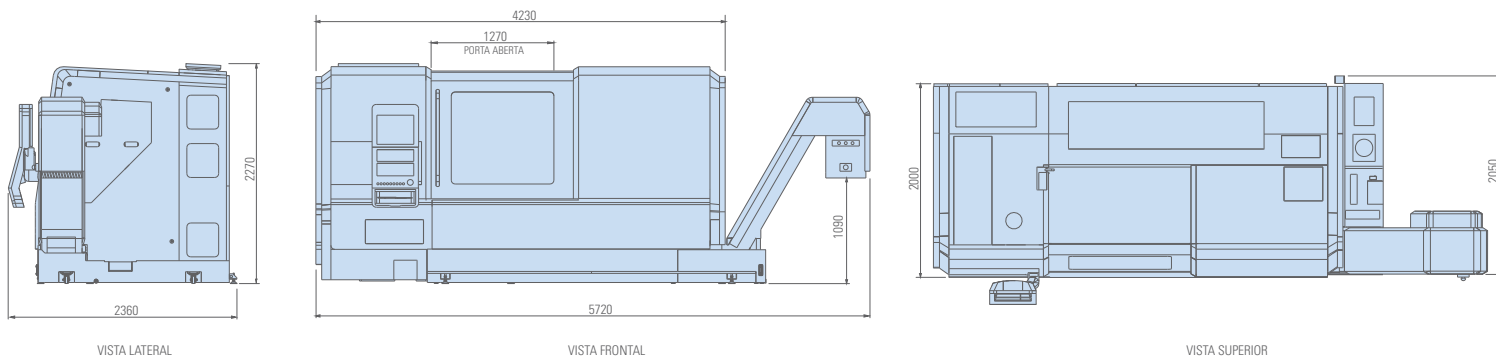


\* Transportador de cavacos baixo / \*\* Transportador de cavacos alto

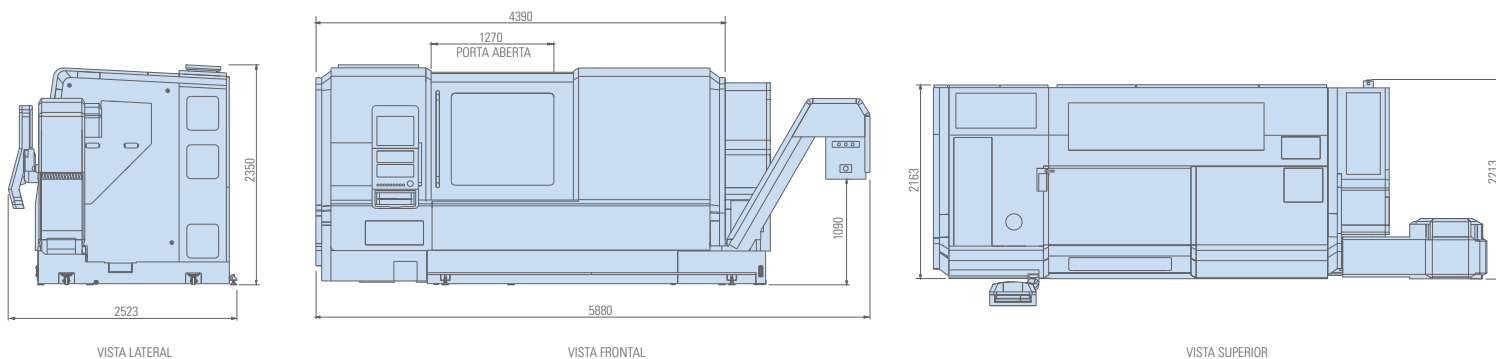
### ROMI GL 250Y / GL 250S / GL 300Y / GL 300S



### ROMI GL 350 / GL 350M / GL 450 / GL 450M



### ROMI GL 350Y / GL 450Y



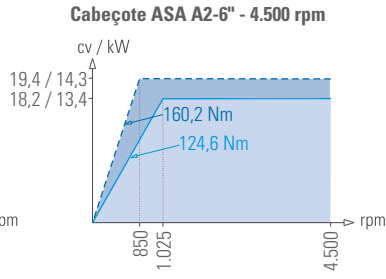
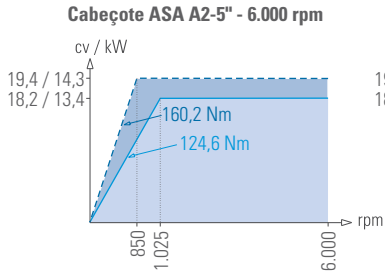
Os desenhos não estão em escala



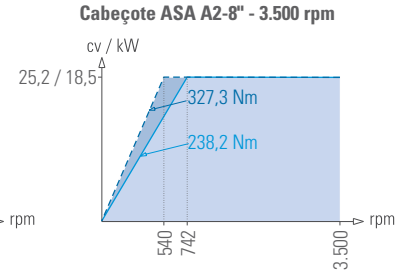
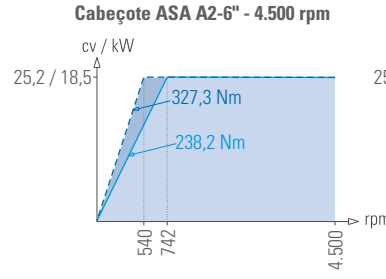


## Gráficos de potência

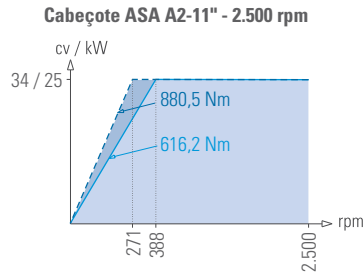
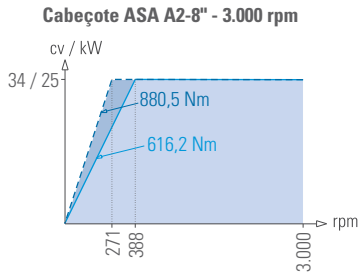
**ROMI GL 250**



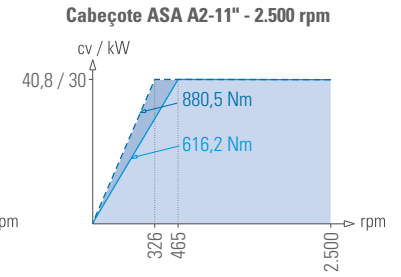
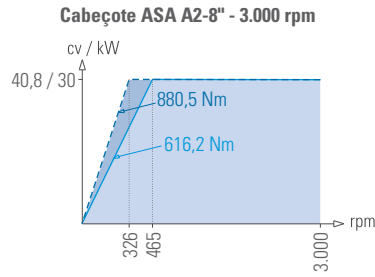
**ROMI GL 300**



**ROMI GL 350**

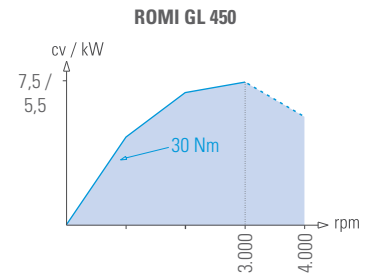
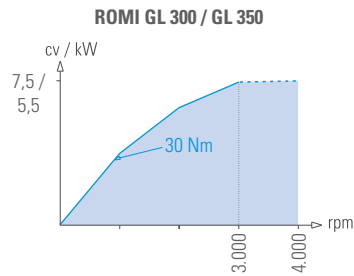
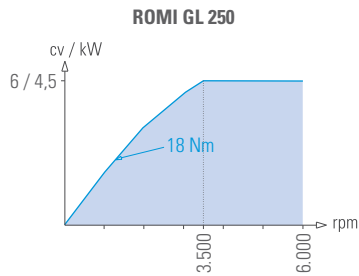


**ROMI GL 450**



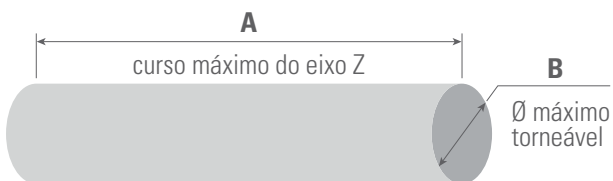
■ Regime contínuo S1  
 ▤ Regime intermitente S6-40%

## FERRAMENTA ACIONADA - regime contínuo



Os gráficos não estão em escala

## Capacidades - dimensões em mm



	A	B
<b>ROMI GL 250</b>	600	280
<b>ROMI GL 250M / Y / S</b>	600	250
<b>ROMI GL 300</b>	600	330
<b>ROMI GL 300M / Y / S</b>	600	300
<b>ROMI GL 350</b>	1200	410
<b>ROMI GL 350M / Y</b>	1200	350
<b>ROMI GL 450</b>	1200	490
<b>ROMI GL 450M / Y</b>	1200	450

**CNC FANUC Oi-TF i-HMI**  
**ROMI GL 250 / GL 300 / GL 350 / GL 450**  
**Versões T / M / Y**



**1 - Recursos e Desempenho do CNC:**

- . Monitor 15" com tela LCD sensível ao toque
- . Teclado Qwerty
- . Painel de Operação
- . Caneta Stylus (Touch pen)
- . Blocos do Look Ahead = 20
- . Incremento mínimo de Posicionamento 0,001 mm ou pol e 0,0001°
- . Controle Simultâneo de até 4 Eixos
- . Verificação de Posicionamento Final da Ferramenta antes do Movimento
- . Interpolação Linear (G01)
- . Interpolação Circular Multi-Quadrante (G02 e G03)
- . Interpolação Helicoidal (G02 e G03 c/ X, Y, Z Simultâneos) (standard para versões Y)\*
- . Eixo Y Controle de eixo angular (requer Eixo Y instalado)
- . Proteção de Dados com 4 níveis de acesso
- . Interface PCMCIA (Cartão SRAM)
- . Interface Ethernet Embedded 10Mb
- . Interface USB
- . Backup automático de Dados
- . Funções auxiliares (T, S, M, F)
- . Contador de Peças
- . Relógio
- . Calculadora
- . Tempo de ciclo de Usinagem (indisp. em modo DNC)
- . Compensação de Erro de Passo do Fuso Interpolado
- . Aceleração / Desaceleração "Bell-Shaped" em Avanço Rápido
- . Aceleração / Desaceleração Linear após Interpolação de Avanço
- . Superposição de blocos em avanço rápido
- . Power Mate Manager
- . Inibição de Eixos
- . Limite de Curso por Software
- . Intertravamento
- . Compensação de folga
- . Torque Limit Skip
- . Idiomas (Português, Inglês, Alemão, Francês, Italiano, Espanhol)
- . Função de seleção de nível de economia de energia
- . Membrana Protetora - Anti-reflexiva - 15\*\*

**2 - Recursos de Programação**

- . Rosca Simples Contínuas e de Múltiplas Entradas
- . Reparo de Rosca
- . Rosca com Macho Auto-Compensador
- . Rosca de Passo Variável
- . Retração da Ferramenta Durante Corte da Rosca
- . Retorno Programável p/ até 4 Posições de Referência (G28, G30 e G53)
- . Prevenção de erro de programação

**3 - Funções de Avanço:**

- . Avanço em mm/min ou pol/min (G94)
- . Avanço em mm/rot ou pol/rot (G95)
- . Tempo de Permanência G04
- . Escala Linear Eixos X / Z / Y\*

**4 - Funções Gráficas:**

- . Simulação Gráfica de Usinagem – 2D
- . Simulação Gráfica de Usinagem – 3D
- . Remoção de material residual

**5 - Sistemas de Coordenadas:**

- . Sistema Local de Coordenadas de Peça (G52)
- . Sistema de Coordenada de Máquina (G53)
- . Sistema de Coordenada de Trabalho (G54–G59)
- . Preset do Sistema de Coordenada de Peça (G92, G92.1)
- . Corretor de Geometria e Desgaste da Ferramenta = 100

**6 - Valores de Coordenadas e Dimensões:**

- . Deslocamento do Sistema de Coordenada
- . Programação em Absoluto (G90) ou Incremental (G91)
- . Conversão de Medidas em Polegada (G20) ou Métrico (G21)
- . Rotação do Sistema de Coordenadas (requer Eixo Y instalado)
- . Transferência de Origem de Coordenadas
- . Imagem de Espelho
- . Programação em Raio ou Diâmetro
- . Entrada Programável de Dados (G10)

**7 - Funções de Spindle:**

- . Controle de Eixo C
- . Velocidade de Corte Constante (G96)
- . Velocidade do Eixo Árvore em RPM (G97)
- . Orientação do Eixo Árvore (M19)
- . Monitoramento da Velocidade Atual do Spindle
- . Parada em Posição Fixa da Ferramenta Ativa\*\*

**8 - Funções Aplicadas à Ferramenta:**

- . Compensação de Raio da Ponta da Ferramenta (G40, G41 e G42)
- . Entrada de Corretor Relativo de Ferramenta
- . Medição Direta do Corretor de Ferramenta
- . Gerenciador de Vida de Ferramenta
- . Telas para medição de comprimento da Ferramenta – Modo Manual i-HMI

**9 - Macro:**

- . Macro B (Macro do Usuário)
- . Adição de Variáveis para Macro B
- . Macro Executor
- . Memória p/ Aplicações em "Macro Executor" e Fanuc Picture (Mb) = 6MB
- . Programação PLC

**10 - Funções para Simplificação de Programa:**

- . Ciclo de Acabamento (G70)

- . Remoção de Material em Torneamento (G71)
- . Remoção de Material em Faceamento (G72)
- . Usinagem de Contorno (G73)
- . Furação Intermitente ao Longo do Eixo Z (G74)
- . Programação de Dimensões Direto do Desenho
- . Furação / Mandrilhamento (G83, G85)
- . Roscamento com Macho Rígido (M29 + G84, G88)
- . Recuperação de interrupção em rosca rígida
- . Interpolação Cilíndrica (G07.1)\*\*
- . Interpolação em Coordenada Polar (G12.1, G13.1)
- . Abertura de Rosca com Múltiplas Entradas (G76)
- . Ciclo Repetitivo Múltiplo de Torneamento (Tipo II)
- . Ciclo de Gravação de Caracteres\*\*
- . Torneamento de polígonos (G50.2, G51.2)\*\*
- . Ciclo de Abertura de Roscas (G78)
- . Ciclo de Faceamento (G79)

**11 - Formato de Programação:**

- . Formato de Programação ISO do Comando Fanuc-10 / 11
- . Programação Conversacional i-HMI
- . Configuração de Parâmetros

**12 - Operações de Execução:**

- . Número / Pesquisa de Programa
- . Comentários de Programa
- . Chamada Sub-Programa
- . Operação em MDI ("Memory Data Input")
- . Operação em Automático
- . Operação Bloco-a-Bloco
- . Parada de Execução de Programa (M00)
- . Parada Opcional (M01)
- . Omissão de Bloco ("/") e Extensão de Omissão de Bloco ("//")
- . Reinício de Execução no Meio do Programa
- . Função DNC
- . Função "ProgramTest"
- . Função "Dry Run"
- . Zeramento dos Eixos
- . Salto "High Speed Skip"
- . Chave Controladora de Velocidade do Eixo-Árvore
- . Recuo e Recuperação de ferramenta
- . Família A, B e C (Códigos "G")
- . Busca de Bloco "N" de Programa
- . Edição Expandida de Programa de Peça
- . Edição de Programas em "Background"
- . Quantidade de Programas na Memória (400)
- . Quantidade de Programas na Memória (1000)\*
- . Interface para Ethernet Data Server\*
- . Espaço de Memória Alocado para o Usuário = 2 Mbytes (5120m de Fita)
- . Manivela Eletrônica (MPG)
- . Avanço em JOG
- . Chave Controladora de Velocidade de Avanço

**13 - Funções Manutenção:**

- . Limites de Curso
- . Zona de Segurança para Placa e Contraponto
- . Funções de Emergência
- . Mensagens de Alarme
- . Histórico dos Alarmes Ocorridos
- . Histórico das Operações Efetuadas
- . Manutenções Periódicas
- . Análise de Comportamento do Sistema de Servo-Mecanismo
- . Sistema de Ajuda ao Usuário
- . Tela de Diagnósticos
- . Tela de Informação de Manutenção
- . Sistema de Segurança Integrada via Dual Check Safety
- . Monitoração do consumo de energia

\*opcionais

\*\*para versões com ferramenta ativa

**CNC FANUC 32i-B i-HMI**  
**ROMI GL 250 / GL 300**  
**Versão S**



**1 - Recursos e Desempenho do CNC:**

- . Monitor 19" com tela LCD sensível ao toque
- . Teclado Qwerty
- . Painel de Operação
- . Caneta Stylus (Touch pen)
- . Blocos do Look Ahead = 20
- . Incremento mínimo de Posicionamento 0,001 mm ou pol e 0,0001°
- . Controle Simultâneo de até 4 Eixos
- . Verificação de Posicionamento Final da Ferramenta antes do Movimento
- . Interpolação Linear (G01)
- . Interpolação Circular Multi-Quadrante (G02 e G03)
- . Interpolação Helicoidal (G02 e G03 c/ X, Y, Z Simultâneos)
- . Eixo Y (Controle de eixo angular)
- . Proteção de Dados com 4 níveis de acesso
- . Interface PCMCIA (Cartão SRAM)
- . Interface Ethernet Embedded 10Mb
- . Interface USB
- . Backup automático de Dados
- . Funções auxiliares (T, S, M, F)
- . Contador de Peças
- . Relógio
- . Calculadora
- . Tempo de ciclo de Usinagem (indisp. em modo DNC)
- . Compensação de Erro de Passo do Fuso Interpolado
- . Aceleração / Desaceleração "Bell-Shaped" em Avanço Rápido
- . Aceleração / Desaceleração Linear após Interpolação de Avanço
- . Superposição de blocos em avanço rápido
- . Power Mate Manager\*
- . Inibição de Eixos
- . Limite de Curso por Software
- . Intertravamento
- . Compensação de folga
- . Torque Limit Skip
- . Idiomas (Português, Inglês, Alemão, Francês, Italiano, Espanhol)
- . Função de seleção de nível de economia de energia
- . Membrana Protetora - Anti-reflexiva - 19\*\*

**2 - Recursos de Programação**

- . Rosca Simples Contínuas e de Múltiplas Entradas

- . Reparo de Rosca
- . Rosca com Macho Auto-Compensador
- . Rosca de Passo Variável
- . Retração da Ferramenta Durante Corte da Rosca
- . Retorno Programável p/ até 4 Posições de Referência (G28, G30 e G53)
- . Prevenção de erro de programação

**3 - Funções de Avanço:**

- . Avanço em mm/min ou pol/min (G94)
- . Avanço em mm/rot ou pol/rot (G95)
- . Tempo de Permanência G04
- . Escala Linear Eixos X / Z / Y\*

**4 - Funções Gráficas:**

- . Simulação Gráfica de Usinagem – 2D
- . Simulação Gráfica de Usinagem – 3D
- . Remoção de material residual

**5 - Sistemas de Coordenadas:**

- . Sistema Local de Coordenadas de Peça (G52)
- . Sistema de Coordenada de Máquina (G53)
- . Sistema de Coordenada de Trabalho (G54~G59)
- . Preset do Sistema de Coordenada de Peça (G92, G92.1)
- . Corretor de Geometria e Desgaste da Ferramenta = 64

**6 - Valores de Coordenadas e Dimensões:**

- . Deslocamento do Sistema de Coordenada
- . Programação em Absoluto (G90) ou Incremental (G91)
- . Conversão de Medidas em Polegada (G20) ou Métrico (G21)
- . Rotação do Sistema de Coordenadas (requer Eixo Y instalado)\*
- . Transferência de Origem de Coordenadas
- . Imagem de Espelho
- . Programação em Raio ou Diâmetro
- . Entrada Programável de Dados (G10)

**7 - Funções de Spindle:**

- . Controle de Eixo C
- . Velocidade de Corte Constante (G96)
- . Velocidade do Eixo Árvore em RPM (G97)
- . Monitoração da Velocidade Atual do Spindle
- . Parada em Posição Fixa da Ferramenta Ativa\*\*
- . Sincronização de Eixos-Árvore

**8 - Funções Aplicadas à Ferramenta:**

- . Compensação de Raio da Ponta da Ferramenta (G40, G41 e G42)
- . Entrada de Corretor Relativo de Ferramenta [INPUT C]
- . Medição Direta do Corretor de Ferramenta
- . Gerenciador de Vida de Ferramenta
- . Telas para medição de comprimento da Ferramenta – Modo Manual i-HMI

**9 - Macro:**

- . Macro B (Macro do Usuário)
- . Adição de Variáveis para Macro B
- . Macro Executor
- . Memória p/ Aplicações em "Macro Executor" e Fanuc Picture (Mb) = 6MB

**10 - Funções para Simplificação de Programa:**

- . Ciclo de Acabamento (G70)

- . Remoção de Material em Torneamento (G71)
- . Remoção de Material em Faceamento (G72)
- . Usinagem de Contorno (G73)
- . Furação Intermitente ao Longo do Eixo Z (G74)
- . Programação de Dimensões Direto do Desenho
- . Furação / Mandrilhamento (G83, G85)
- . Roscamento com Macho Rígido (M29 + G84, G88)
- . Recuperação de interrupção em rosca rígida
- . Interpolação Cilíndrica (G07.1)\*\*
- . Interpolação em Coordenada Polar (G12.1, G13.1)
- . Abertura de Rosca com Múltiplas Entradas (G76)
- . Ciclo Repetitivo Múltiplo de Torneamento (Tipo II)
- . Ciclo de Gravação de Caracteres\*\*
- . Torneamento de polígonos (G50.2, G51.2)\*\*
- . Ciclo de Abertura de Roscas (G78)
- . Ciclo de Faceamento (G79)
- . Ciclo de Torneamento Externo / Interno (G77)

**11 - Formato de Programação:**

- . Formato de Programação ISO do Comando Fanuc-10 / 11
- . Programação Conversacional i-HMI
- . Configuração de Parâmetros

**12 - Operações de Execução:**

- . Número / Pesquisa de Programa
- . Comentários de Programa
- . Chamada Sub-Programa
- . Operação em MDI ("Memory Data Input")
- . Operação em Automático
- . Operação Bloco-a-Bloco
- . Parada de Execução de Programa (M00)
- . Parada Opcional (M01)
- . Omissão de Bloco ("//") e Extensão de Omissão de Bloco ("//")
- . Reinício de Execução no Meio do Programa
- . Função DNC
- . Função "ProgramTest"
- . Função "Dry Run"
- . Zeramento dos Eixos
- . Salto "High Speed Skip"
- . Chave Controladora de Velocidade do Eixo-Árvore
- . Recuo e Recuperação de ferramenta
- . Família A, B e C (Códigos "G")
- . Busca de Bloco "N" de Programa
- . Edição Expandida de Programa de Peça
- . Edição de Programas em "Background"
- . Quantidade de Programas na Memória (1000)
- . Espaço de Memória Alocado para o Usuário = 4 Mbytes (10240m de Fita)
- . Interface para Ethernet Data Server
- . Manivela Eletrônica (MPG)
- . Avanço em JOG
- . Chave Controladora de Velocidade de Avanço

**13 - Funções Manutenção:**

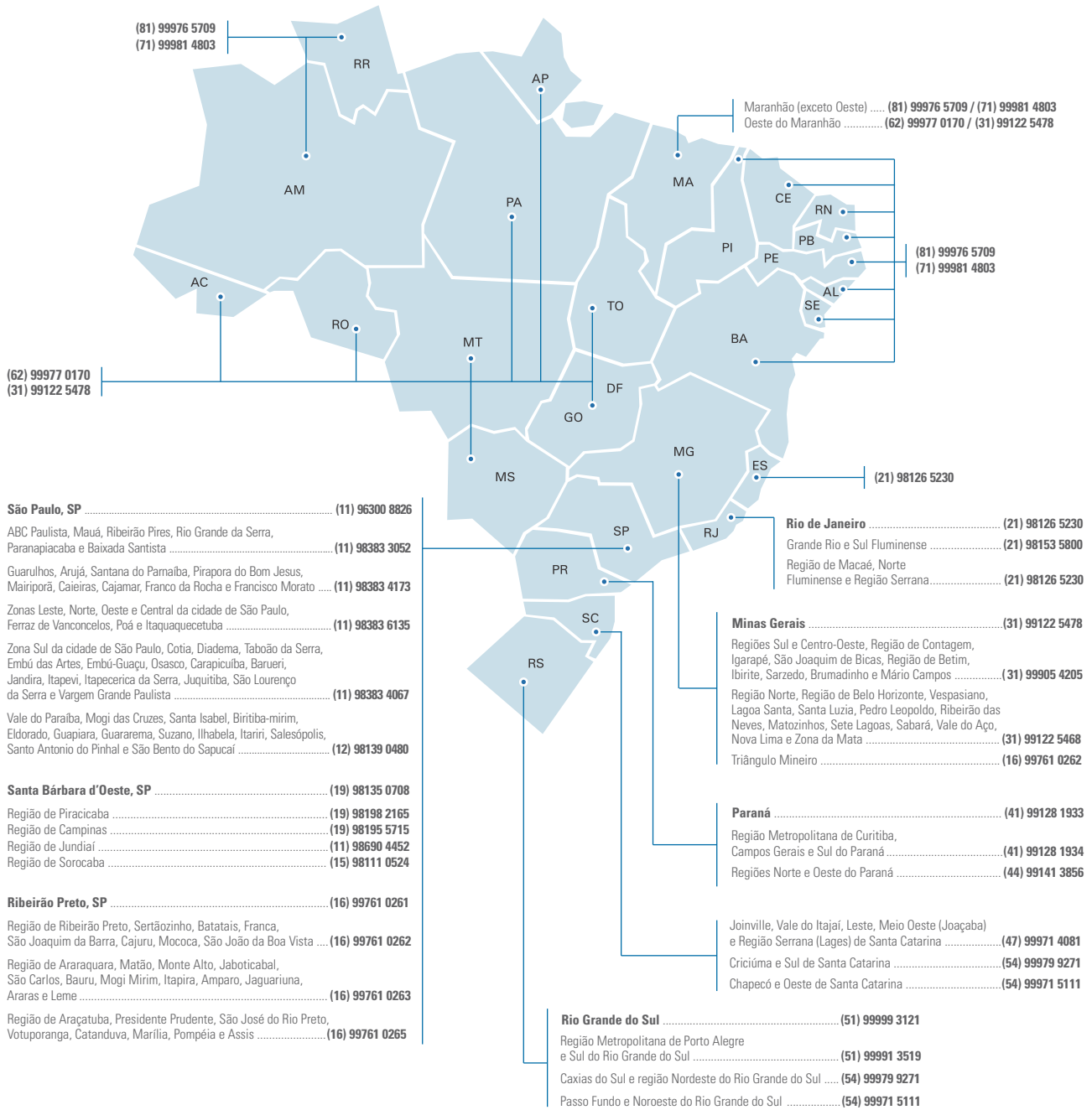
- . Limites de Curso
- . Zona de Segurança para Placa e Contraponto
- . Funções de Emergência
- . Mensagens de Alarme
- . Histórico dos Alarmes Ocorridos
- . Histórico das Operações Efetuadas
- . Manutenções Periódicas
- . Análise de Comportamento do Sistema de Servo-Mecanismo
- . Sistema de Ajuda ao Usuário
- . Tela de Diagnósticos
- . Tela de Informação de Manutenção
- . Sistema de Segurança Integrada via Dual Check Safety
- . Monitoração do consumo de energia

\*opcionais

\*\*para versões com ferramenta ativa



# CONTATOS



**ROMI**

WWW.ROMI.COM

MAQFER@ROMI.COM

**Indústrias ROMI S.A.**  
Rod. SP 304, km 141,5  
Santa Bárbara d'Oeste/SP  
13459-057 - Brasil  
(19) 3455 9735  
maqfer@romi.com

**Burkhardt+Weber  
Fertigungssysteme GmbH**  
Tel +49 7121 315-0  
info@burkhardt-weber.de  
www.burkhardt-weber.de

**ROMI Europa GmbH**  
Tel +49 7121 315-604  
sales@romi-europa.de  
www.romi-europa.de

**ROMI Machines UK Limited**  
Tel +44 1788 544221  
sales@romiuk.com  
www.romiuk.com

**ROMI en México**  
Tel +521 55 9154 5851  
ventasmx@romi.com  
www.romimexico.com

**ROMI América Latina**  
(19) 3455 9642  
export-mf@romi.com

**ROMI Machine Tools, Ltd**  
Tel +1 (859) 647 7566  
sales@romiusa.com  
www.romiusa.com

**ROMI France SAS**  
Tel +33 4 37 25 60 70  
infos@romifrance.fr  
www.romifrance.fr

**ROMI Maquinas España**  
Tel +34 93 719 4926  
info@romi.es  
www.romi.es

**ROMI Itália Srl**  
Tel +39 0523 778 956  
commerciale@romiitalia.it  
www.romiitalia.it



**ISO 9001:2015**  
Certificate No. 31120



**ISO 14001:2015**  
Certificate No. 70671