



| ROMI T 240 | ROMI T 350 | ROMI T 500

TORNOS UNIVERSAIS

LINHA **ROMI T**



INOVAÇÃO E QUALIDADE

ROMI: Desde 1930 produzindo tecnologia.

Desde a sua fundação, a companhia é reconhecida pelo foco na geração de produtos e soluções inovadoras, que lhe garante a liderança tecnológica entre os fabricantes de máquinas-ferramenta do mercado. Seu complexo industrial figura entre os mais modernos e produtivos dos segmentos de máquinas-ferramenta, máquinas para plásticos, fundidos e usinados de alta qualidade.

Investimentos contínuos em Pesquisa e Desenvolvimento resultam em produtos com tecnologia de ponta.

A alta tecnologia aplicada às máquinas Romi oferece aos clientes produtos altamente confiáveis, de alta precisão, eficientes e com grande flexibilidade para diversos tipos de processos de usinagem.

Aumentar a competitividade de seus clientes, este é o foco da área de P&D da Romi.

Presente em todo o Brasil e em mais de 60 países.

A Romi atende a todo o território nacional através de sua rede de filiais de venda, preparadas para dar suporte aos clientes e oferecer serviços que incluem pré e pós-vendas.

Para atender ao mercado externo, mantém subsidiárias localizadas nos Estados Unidos, México e Europa e uma rede de distribuidores localizados em centros logísticos estratégicos ao redor do mundo, preparados para atender aos clientes localizados nos 5 continentes.



Unidade Fabril 16



LINHA ROMI T



| ROMI T 240



| ROMI T 350



| ROMI T 500

Tornos universais para trabalhos de ferramentaria, produção, manutenção e ensino

Os tornos universais da Linha ROMI T foram cuidadosamente projetados para oferecer total segurança ao operador, conforme norma de segurança NR-12. São máquinas seguras, versáteis e confiáveis para diversos tipos de aplicação.

Flexibilidade e produtividade
para diversas aplicações



- Cabeçote: 20 velocidades, máx. 2.240 rpm
- Eixo-árvore nariz ASA L0, com passagem de \varnothing 52 mm
- Motor principal: 7,5 cv / 5,6 kW

ROMI T 240

Capacidades





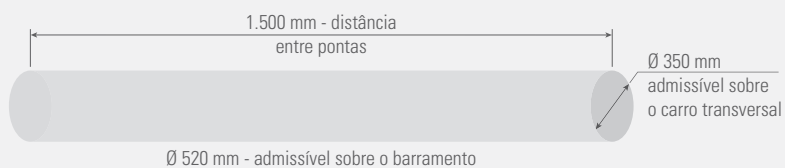
Projeto mecânico e elétrico
de acordo com norma NR-12



- Cabeçote: 20 velocidades, máx. 2.000 rpm
- Eixo-árvore nariz ASA L0, com passagem de $\varnothing 52$ mm
- Motor principal: 7,5 cv / 5,6 kW

ROMI T 350

Capacidades



Rigidez, estabilidade e precisão para usinagem de peças de placa e eixos

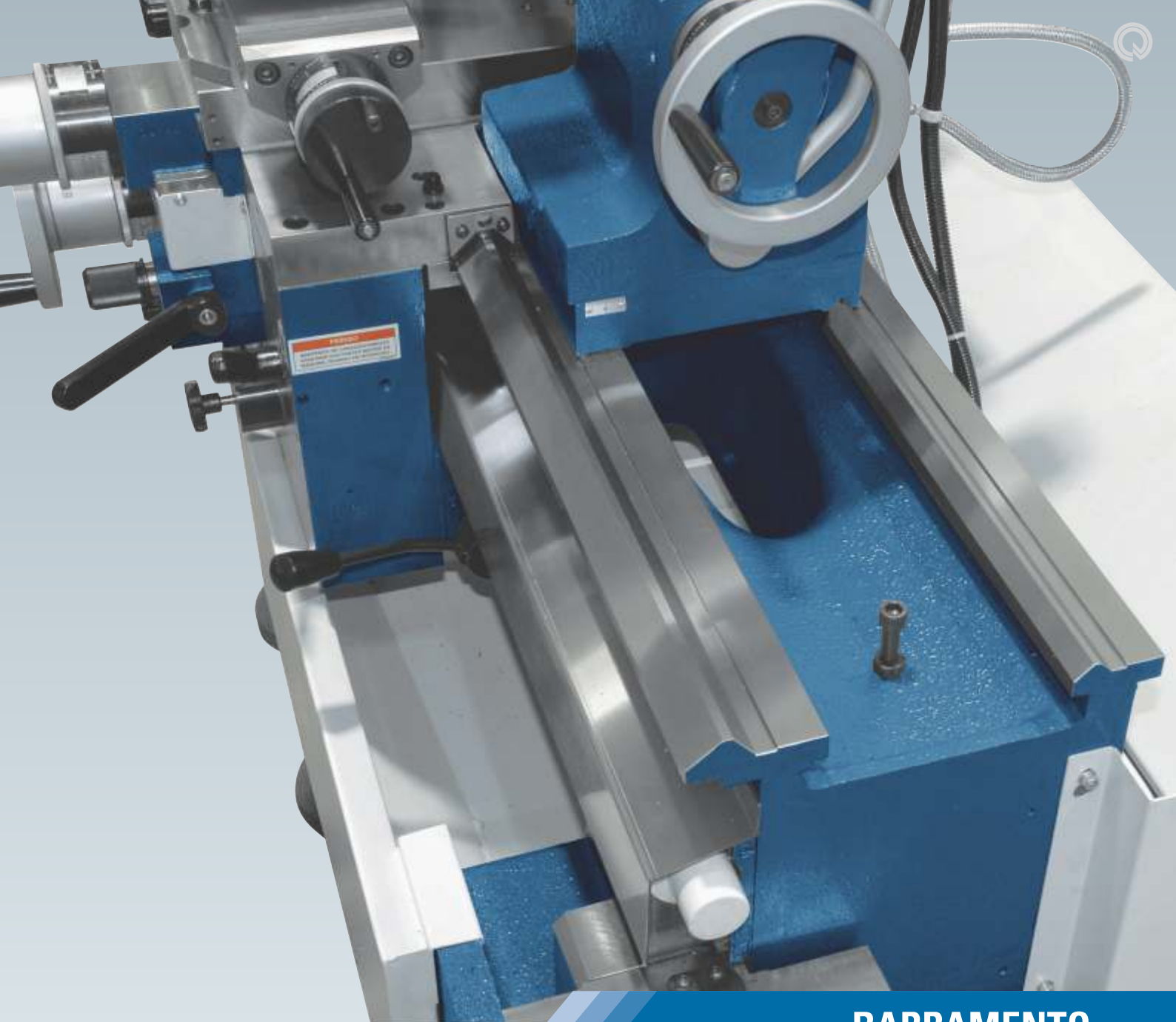


- Cabeçote: 20 velocidades, máx. 1.800 rpm
- Eixo-árvore nariz ASA L0, com passagem de $\varnothing 52$ mm
- Motor principal: 7,5 cv / 5,6 kW

ROMI T 500

Capacidades





BARRAMENTO

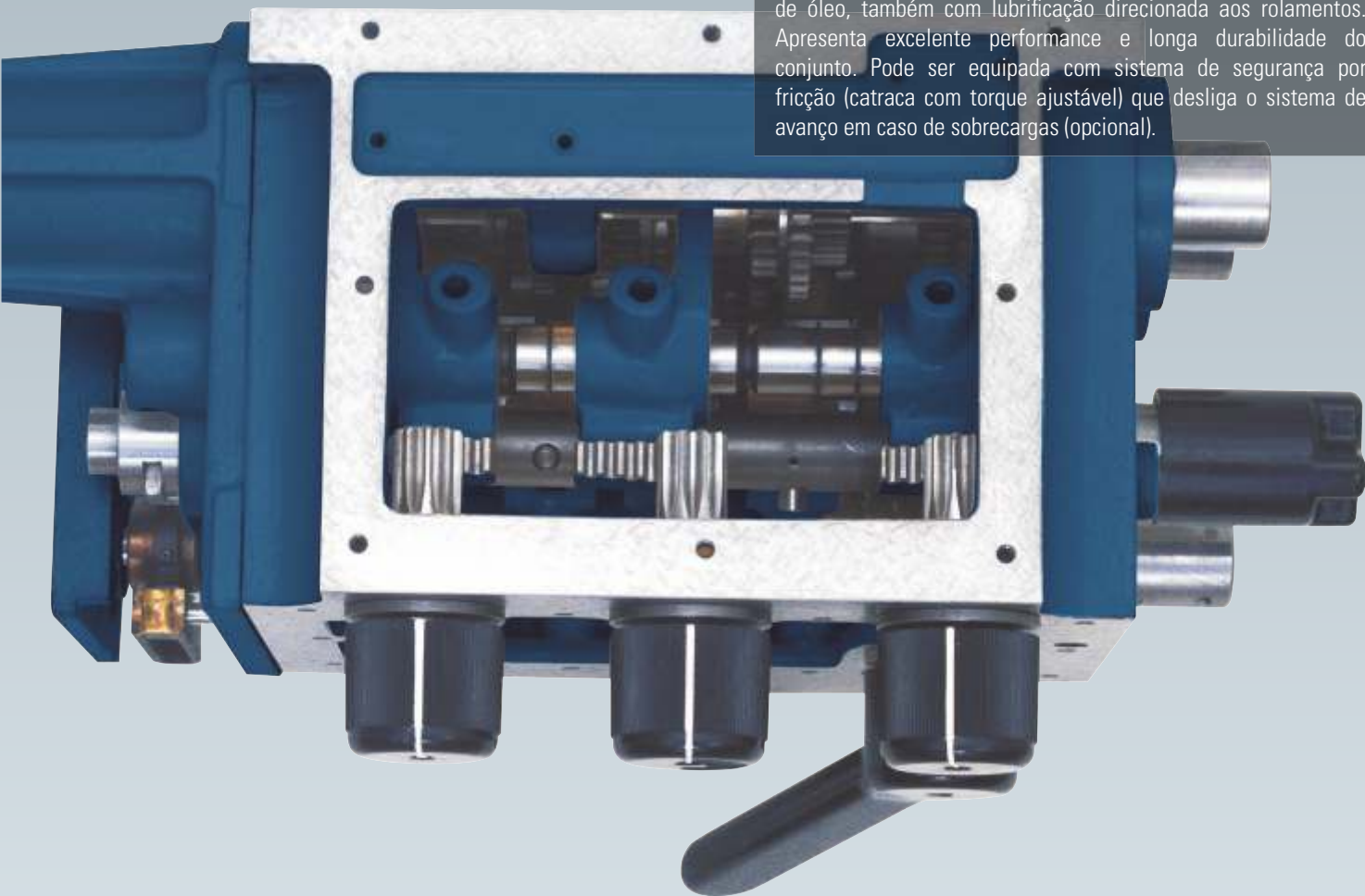
Sistema de proteção do fuso de guia e vara de avanços

Fabricado em aço inox, oferece total proteção e segurança, não permitindo qualquer contato do operador com o fuso de guia e vara de avanços, evitando a possibilidade de qualquer tipo de acidente.

Protege ainda, o fuso de guia e vara de avanços contra cavacos e fluido de corte, contribuindo para uma melhor lubrificação do sistema, aumentando a durabilidade do conjunto.



Oferece diversas combinações para avanços e passos de roscas. Suas engrenagens e eixos são temperados e trabalham em banho de óleo, também com lubrificação direcionada aos rolamentos. Apresenta excelente performance e longa durabilidade do conjunto. Pode ser equipada com sistema de segurança por fricção (catraca com torque ajustável) que desliga o sistema de avanço em caso de sobrecargas (opcional).



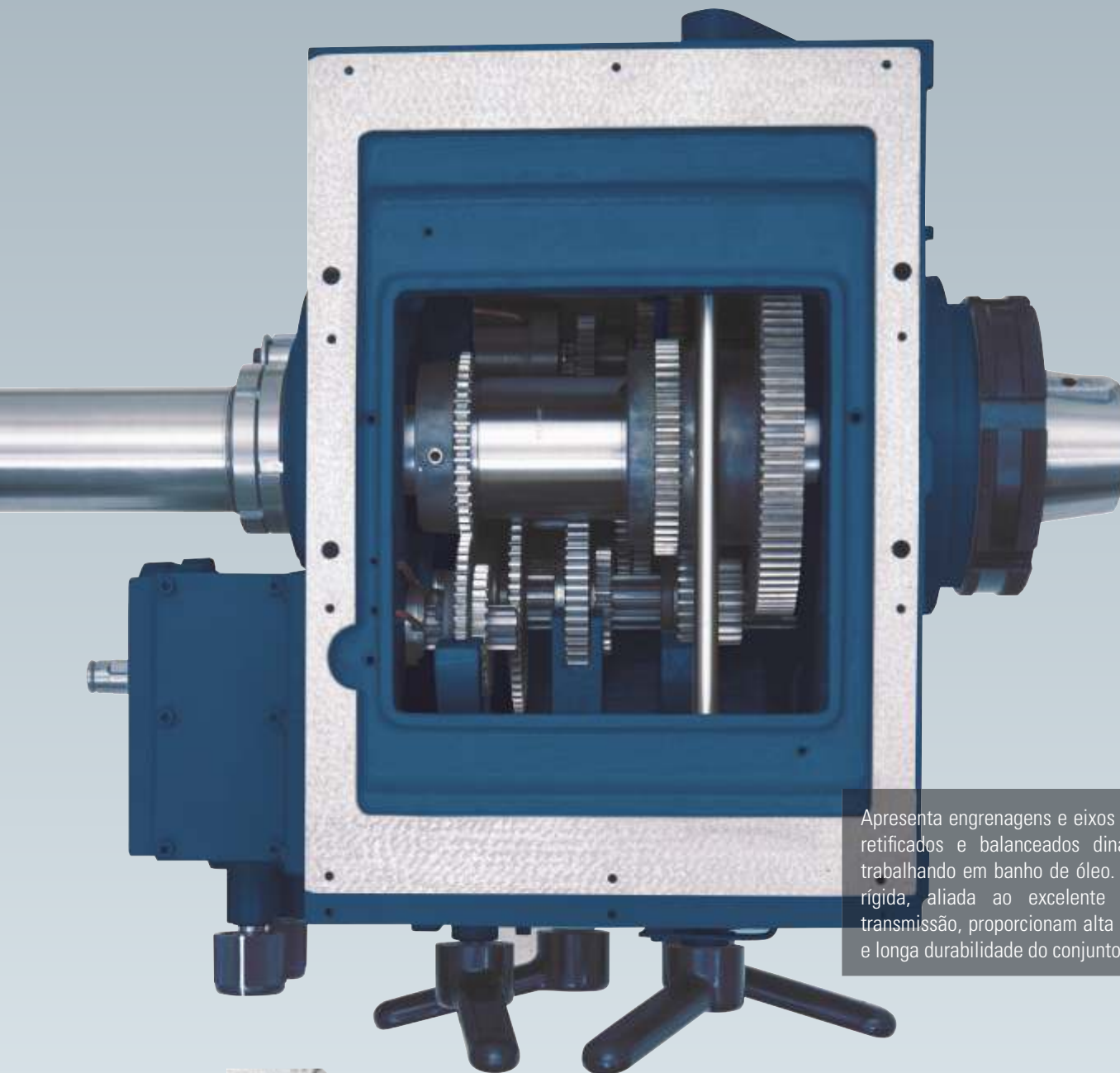
CAIXA DE ROSCAS E AVANÇOS

Recâmbio

Permite apenas, com a troca de uma engrenagem, conseguir duas configurações: uma para rosca métrica e polegada, outra para roscas módulo e Diametral Pitch.

Nas versões ensino a engrenagem de Poliacetal é substituída por engrenagem metálica.





Apresenta engrenagens e eixos temperados, retificados e balanceados dinamicamente, trabalhando em banho de óleo. Sua carcaça rígida, aliada ao excelente sistema de transmissão, proporcionam alta performance e longa durabilidade do conjunto.

CABEÇOTE



Micro de segurança da porta de acesso ao cabeçote

Este sistema não permite que a máquina seja ligada se a porta estiver aberta, para segurança do operador, conforme norma de segurança NR-12. O micro de segurança possui fixação anti-burla.

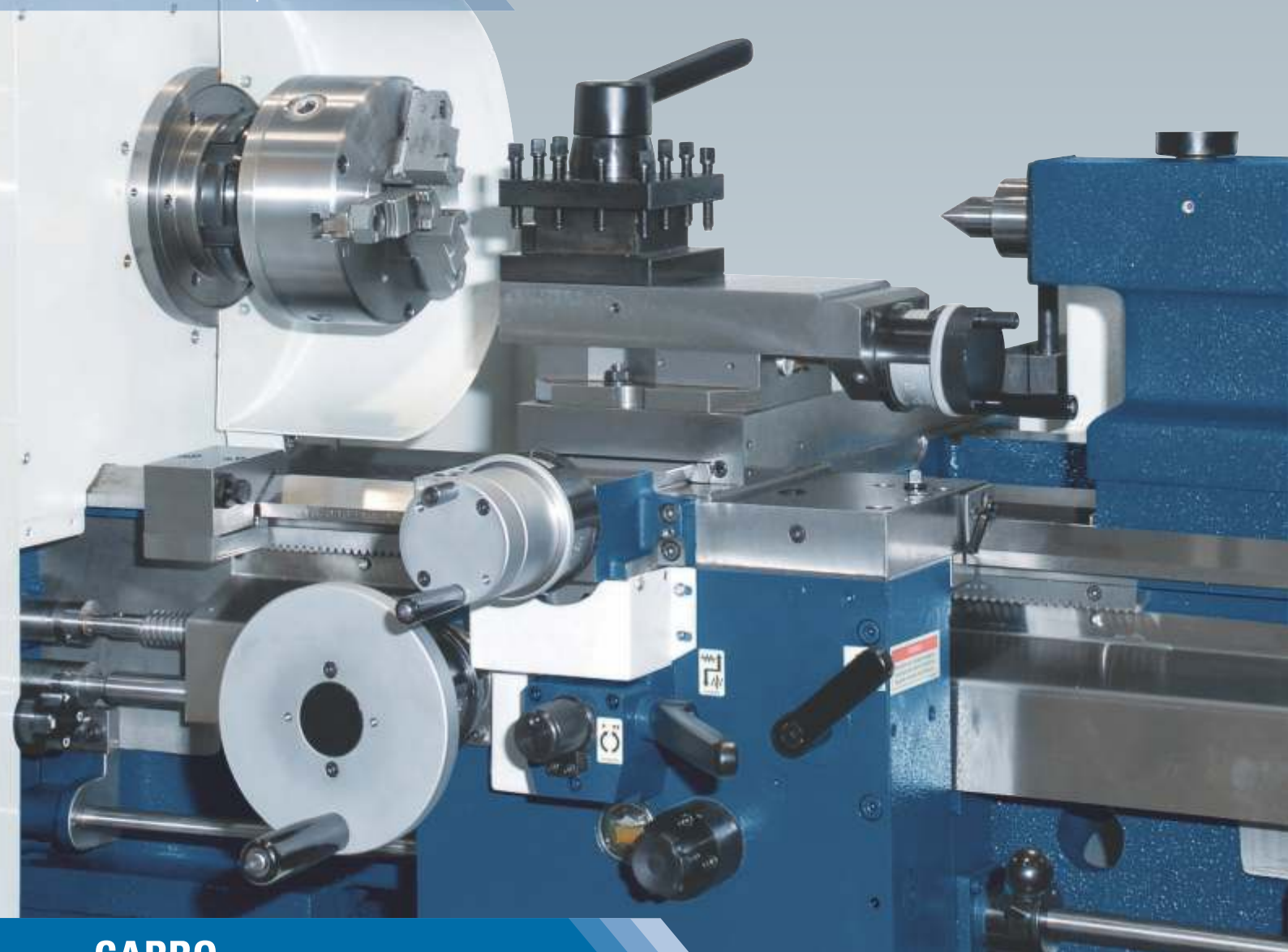
Sistema de frenagem

Freio eletromagnético acoplado diretamente no motor que proporciona parada instantânea do eixo-árvore com baixo ruído. Possui sistema de segurança automático que aciona o freio se ocorrer queda de energia.

Sistema de transmissão

Os tornos ROMI T possuem sistema de transmissão motor-cabeçote com correia e polias "multi-v", oferecendo maior eficiência na transmissão de torque e potência.

Estrutura robusta,
estabilidade e precisão



CARRO

Carro com estrutura robusta. Possui sistema para eliminação de eventual folga no conjunto porca e fuso transversal e sistema de lubrificação pela bomba com acionamento manual.

Porta-ferramentas

Porta-ferramentas de 4 posições,
com base giratória.





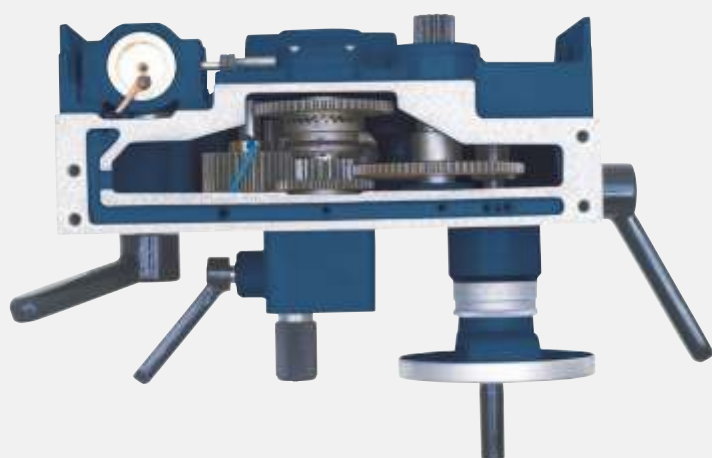
Volante do avanço manual longitudinal

Em operações de torneamento utilizando o avanço automático longitudinal, ou nas execuções de roscas com o fuso de guia acionado, o volante do avanço manual longitudinal permanece parado, sem girar, para maior segurança do operador, evitando contusões ou qualquer outro tipo de acidente. Possui graduação dupla, milímetro e polegada.

AVENTAL

Avental

Construído com engrenagens e eixos temperados, trabalhando em banho de óleo. Apresenta suavidade para acionamento da alavanca dos avanços longitudinal e transversal. A porca utilizada nas operações de corte de roscas, quando acionada, recebe fluxo adicional de lubrificante.



Proteção da placa

Possui micro de segurança com fixação anti-burla, não permitindo ligar a máquina se a proteção estiver aberta. Não permite que a chave de aperto das castanhas permaneça na placa, evitando acidentes quando o eixo-árvore é acionado. Minimiza a projeção de cavacos e respingos de fluído de corte.



PROTEÇÕES



Proteção contra cavacos

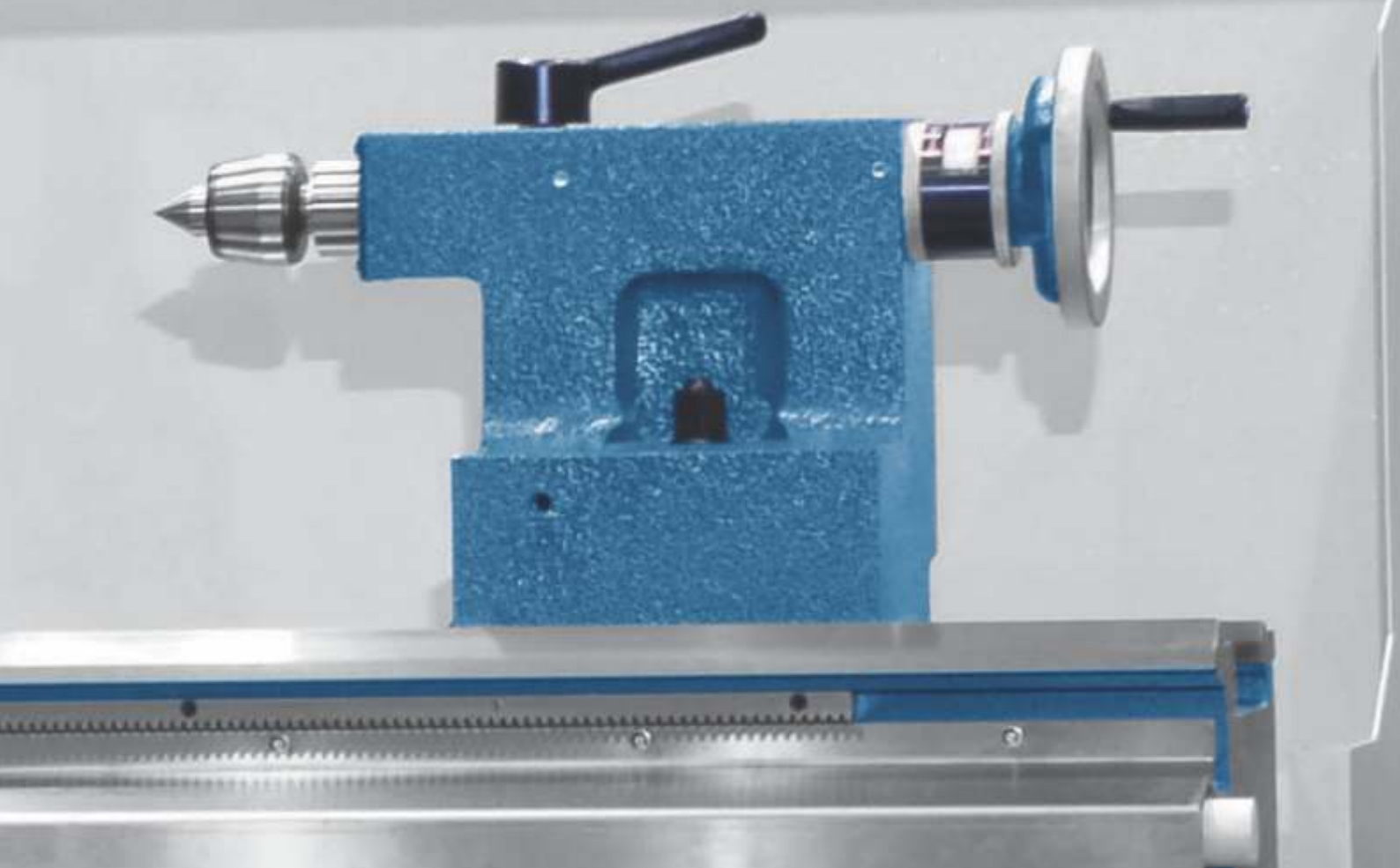
Equipado com visor de proteção de policarbonato. Possui micro de segurança com fixação anti-burla, não permitindo ligar a máquina se a proteção estiver aberta.

Sistema de segurança com micro interruptores de limites de curso longitudinal (opcional ROMI T240)

Possui ajuste de posição que quando acionado efetua a interrupção de movimentos do carro longitudinal, limitando o curso e evitando colisões. Este sistema é indicado para instituições de ensino.



Cabeçote móvel de acionamento manual, com fixação através de alavanca (ROMI T 240) e através de porcas e parafusos (ROMI T 350 e ROMI T 500), com manga temperada e retificada, graduada em milímetros e polegadas, com ponto rotativo CM4 x 60°.



CABEÇOTE MÓVEL

Proteção traseira

Minimiza a projeção de cavacos e respingos de fluido de corte pela parte traseira da máquina durante operações de usinagem.

Lunetas

Para suportar peças longas, como eixos, tubos, etc, os tornos da Linha ROMI T podem ser equipados com diferentes tipos de lunetas (opcionais), assegurando um perfeito apoio para as peças a serem usinadas.



| Especificações técnicas | | ROMI T 240 | ROMI T 350 | ROMI T 500 |
|--|--------|--|--------------------|--|
| Capacidade | | | | |
| Altura de pontas | mm | 220 | 268 | 342 |
| Distância entre pontas | m | 0,5 / 1,0 | 1,5 | 2,25 / 3,25 |
| Diâmetro admissível sobre o barramento | mm | 455 | 520 | 660 |
| Diâmetro admissível sobre as asas da mesa | mm | 390 | 450 | 595 |
| Diâmetro admissível sobre o carro transversal | mm | 240 | 350 | 500 |
| Diâmetro admissível na cava | mm | - | - | 855 (**) |
| Comprimento útil da cava frente à placa | mm | - | - | 220 (**) |
| Curso do carro transversal | mm | 250 | 300 | 350 |
| Curso do carro porta-ferramentas | mm | 120 | 120 | 120 |
| Secção do cabo da ferramenta | mm | 20 x 20 | 20 x 20 | 20 x 20 |
| Barramento | | | | |
| Largura | mm | 305 | 305 | 305 |
| Altura | mm | 334 | 334 | 334 |
| Cabeçote | | | | |
| Nariz do eixo-árvore | ASA | L0 | L0 | L0 |
| Diâmetro do furo do eixo-árvore | mm | 52 | 52 | 52 |
| Conicidade interna do eixo-árvore | graus | 1° 26' | 1° 26' | 1° 26' |
| Sede interna da bucha de redução | CM | 4 | 4 | 4 |
| Diâmetro do eixo-árvore no rolamento dianteiro | mm | 83 | 83 | 83 |
| Número de velocidades | | 20 | 20 | 20 |
| Faixa de velocidades | rpm | 44 a 2.240 | 39 a 2.000 | 35 a 1.800 |
| Cabeçote móvel | | | | |
| Curso da manga | mm | 125 | 125 | 125 |
| Diâmetro da manga | mm | 60 | 60 | 60 |
| Sede interna da manga | CM | 4 | 4 | 4 |
| Caixa de roscas e avanços | | | | |
| Avanços longitudinais | mm/rot | | (68) 0,05 a 8,856 | |
| Avanços transversais | mm/rot | | (68) 0,021 a 3,704 | |
| Roscas polegada | fpp | | (73) 0,5 a 42 | |
| Roscas métrica | mm | | (123) 0,4 a 56 | |
| Roscas módulo | Mod | | (60) 0,1 a 14 | |
| Roscas Diametral Pitch | DP | | (80) 2 a 168 | |
| Passo do fuso de guia | mm | | 6 | |
| Potência instalada | | | | |
| Motor principal | cv | 7,5 | 7,5 | 7,5 |
| Bomba para refrigeração de corte | cv | 0,125 | 0,125 | 0,125 |
| Dimensões e pesos (aproximados) | | | | |
| Área ocupada (frente x lateral) | mm | 1.710 x 1.110 (E.P. (*) = 0,5 m) 2.310 x 1.110 (E.P. (*) = 1,0 m) | 2.810 x 1.260 | 3.560 x 1.480 (E.P. (*) = 2,25 m) 4.560 x 1.480 (E.P. (*) = 3,25 m) |
| Peso líquido | kg | 1.450 (E.P. (*) = 0,5 m) 1.750 (E.P. (*) = 1,0 m) | 2.050 | 2.550 (E.P. (*) = 2,25 m) 3.300 (E.P. (*) = 3,25 m) |

(*) E.P. = entre pontas (**) Somente para ROMI T 500, com E.P. 3,25 m

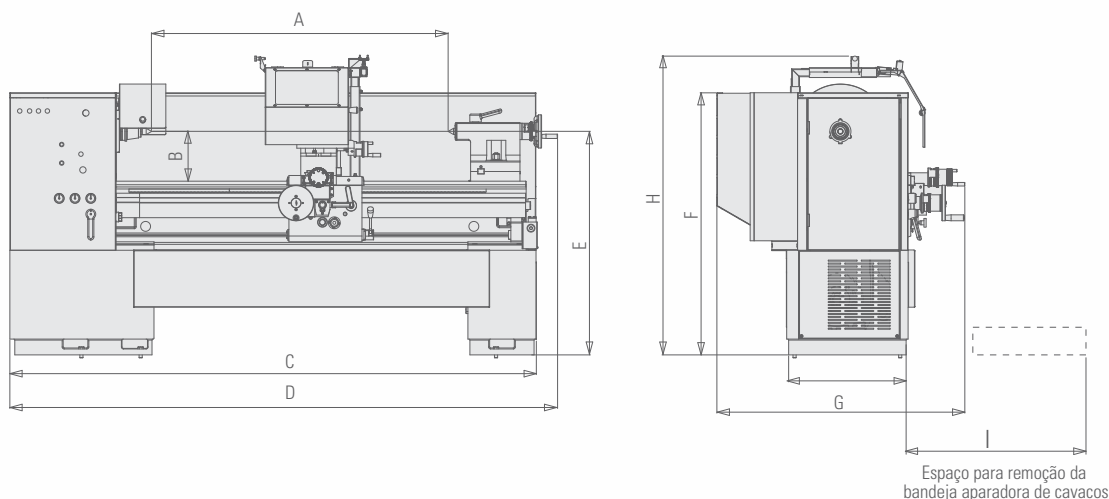
Equipamentos standard

- Avental equipado com bomba de acionamento manual para lubrificação das guias do barramento e do carro transversal e alavanca de comando com trava de segurança
- Bandeja aparadora de cavacos
- Barramento com cava (ROMI T 500 x 3.250 mm)
- Cabeçote com 20 velocidades, eixo-árvore com nariz ASA L0, com passagem de Ø 52 mm
- Cabeçote móvel de acionamento manual, com fixação através de alavanca (ROMI T 240) e através de porcas e parafusos (ROMI T 350 / ROMI T 500), com manga temperada e retificada, graduada em milímetros e polegadas, com ponto CM-4 x 60°
- Caixa de roscas que possibilita executar roscas com apenas 2 montagens de recâmbio
- Conjunto de fuso e vara enclausurados
- Documentação completa em CD
- Instalação elétrica para alimentação em 220 / 360 / 380 / 400 / 440 Vca - 60 Hz
- Jogo de chaves de operação da máquina
- Jogo de parafusos e porcas de nivelamento
- Luminária fluorescente
- Motor AC assíncrono com freio de segurança eletromagnético incorporado
- Pintura standard: azul Munsell 10B-3/4 e cinza RAL7035
- Projeto mecânico e elétrico de acordo com a norma de segurança NR-12 (sistema de segurança)
- Proteção móvel para operador com intertravamento de segurança através de micros com 2 canais e fixação anti-burla
- Proteção traseira
- Proteção sobre a placa com intertravamento de segurança através de micros com 2 canais e fixação anti-burla
- Sistema de roscas ampliadas, incorporado ao cabeçote

Equipamentos opcionais

- Sistema de refrigeração de corte
- Limitador de curso longitudinal
- Limitador de curso micrométrico
- Luneta acompanhadora com ponta de bronze Ø8 a 50 mm
- Luneta fixa aberta Ø8 a 80 mm com cartucho ponta de bronze (ROMI T 350 / ROMI T 500)
- Luneta fixa aberta Ø8 a 80 mm sem cartucho (ROMI T 240)
 - Jogo de cartucho com ponta de bronze Ø8 a 80 mm
 - Jogo de cartucho com ponta de rolete Ø8 a 80 mm
- Luneta fixa grande com ponta de bronze Ø60 a 205 mm (somente para ROMI T 500)
 - Jogo adicional de 3 cartuchos com ponta de bronze Ø152 a 305 mm
 - Jogo adicional de 3 cartuchos com roletes Ø60 a 205 mm
 - Jogo adicional de 3 cartuchos com roletes Ø152 a 305 mm
- Leitor digital para eixos X e Z (Z1)
- Freio Hidráulico (disponível para versão ensino)
- Luneta fixa fechada capacidade de Ø8 a 80 ou Ø80 a 152 mm (sem cartucho)
 - Jogo de cartucho com ponta de bronze Ø8 a 80 mm
 - Jogo de cartucho com ponta de rolete Ø8 a 80 mm
 - Jogo de cartucho com ponta de bronze Ø80 a 152 mm
- Jogo de cartucho com ponta de rolete Ø80 a 152 mm
- Jogo de cartucho com ponta de rolete Ø80 a 152 mm
- Placa de 4 castanhas independentes ASA L0, Ø350 mm (todas as versões) ou Ø450 mm (apenas para ROMI T 350 e ROMI T 500)
- Placa de arraste ASA L0, Ø220 mm
- Placa universal de 3 castanhas Ø200 mm ou Ø250 mm
- Pintura especial
- Ponto rotativo CM-4
- Porta-ferramentas tipo quadrado, de 4 posições, com base giratória
- Sistema de segurança com microinterruptores nos limites de curso longitudinal 500 mm ou 1000 mm (ROMI T 240)
- Sistema de segurança do fuso por fricção (embreagem)
- Adaptação elétrica para 380 - 440 VAC / 50-60 Hz
- Extensão de garantia
- Jogo adicional de manuais do produto
- Jogo de 3 castanhas moles
- Jogo de 3 castanhas duras
- Sistema de lubrificação centralizada automática para lubrificação das guias do barramento e do carro transversal (somente para ROMI T 240)
- Adaptação elétrica para tensões/frequências: 380-440VAC/ 50-60Hz

Dimensões da máquina - dimensões em mm

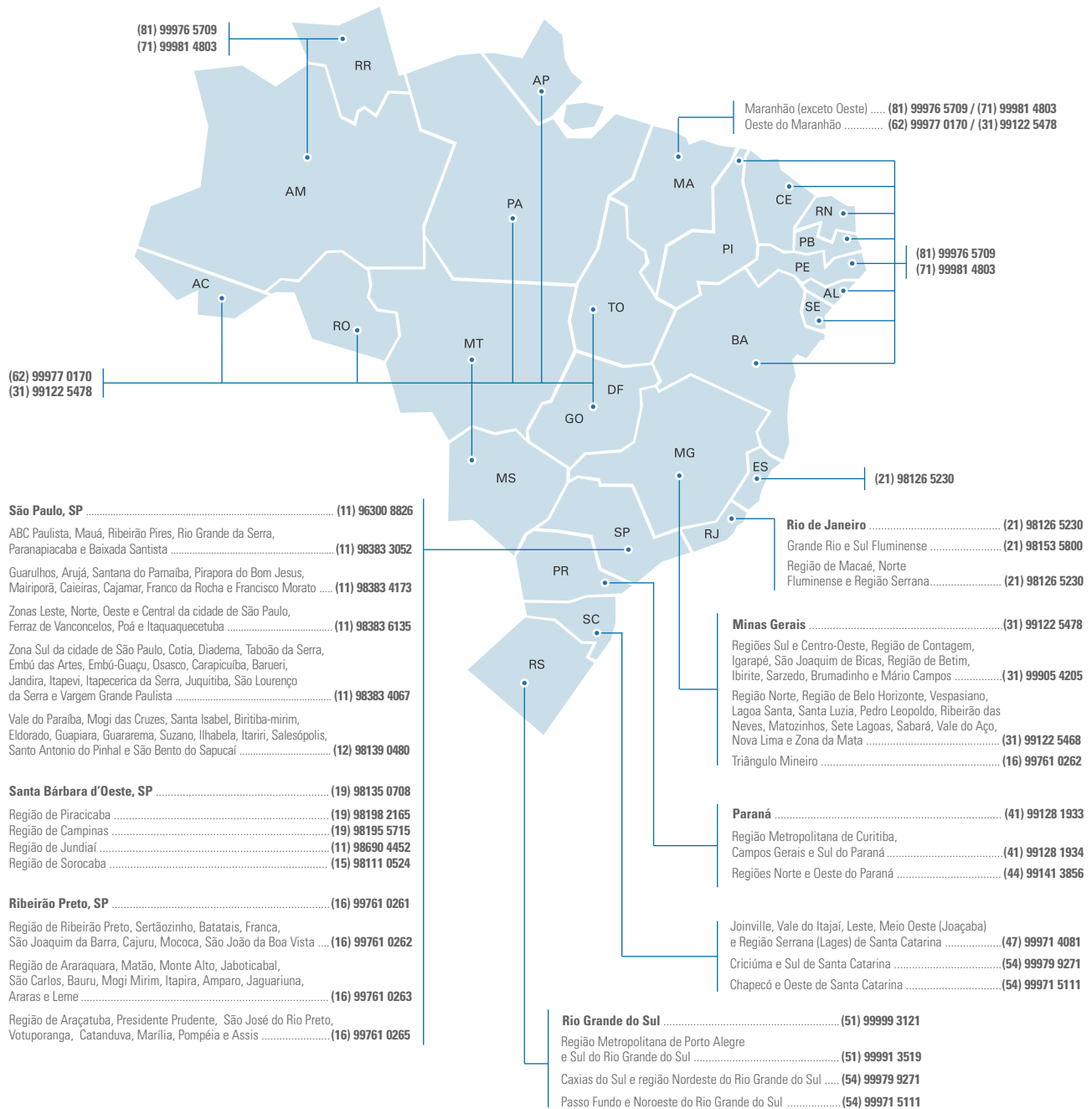


| | E.P.(*) | A | B | C | D | E | F | G | H | I |
|-------------------|---------|-------|-----|-------|-------|-------|-------|-------|-------|-----|
| ROMI T 240 | 0,5 m | 530 | 220 | 1.710 | 1.810 | 1.084 | 1.280 | 1.110 | 1.460 | 560 |
| | 1,0 m | 1.030 | 220 | 2.130 | 2.310 | 1.084 | 1.280 | 1.110 | 1.500 | 560 |
| ROMI T 350 | 1,5 m | 1.530 | 268 | 2.630 | 2.810 | 1.132 | 1.328 | 1.260 | 1.500 | 560 |
| ROMI T 500 | 2,25 m | 2.280 | 342 | 3.380 | 3.560 | 1.205 | 1.402 | 1.480 | 1.660 | 560 |
| | 3,25 m | 3.280 | 342 | 4.380 | 4.560 | 1.205 | 1.402 | 1.480 | 1.660 | 560 |

Os desenhos não estão em escala

(*) E.P. = entre pontas

CONTATOS



- São Paulo, SP** (11) 96300 8826
- ABC Paulista, Mauá, Ribeirão Pires, Rio Grande da Serra, Paranapiacaba e Baixada Santista (11) 98383 3052
 - Guarulhos, Arujá, Santana do Parnaíba, Pirapora do Bom Jesus, Mairiporã, Caieiras, Cajamar, Franco da Rocha e Francisco Morato (11) 98383 4173
 - Zonas Leste, Norte, Oeste e Central da cidade de São Paulo, Ferraz de Vasconcelos, Poá e Itaquaquecetuba (11) 98383 6135
 - Zona Sul da cidade de São Paulo, Cotia, Diadema, Taboão da Serra, Embú das Artes, Embú-Guaçu, Osasco, Carapicuíba, Barueri, Jandira, Itapevi, Itapeverica da Serra, Juquitiba, São Lourenço da Serra e Vargem Grande Paulista (11) 98383 4067
 - Vale do Paraíba, Mogi das Cruzes, Santa Isabel, Biritiba-mirim, Eldorado, Guapiara, Guararema, Suzano, Ilhabela, Itariri, Salesópolis, Santo Antonio do Pinhal e São Bento do Sapucaí (12) 98139 0480
- Santa Bárbara d'Oeste, SP** (19) 98135 0708
- Região de Piracicaba (19) 98198 2165
 - Região de Campinas (19) 98195 5715
 - Região de Jundiá (11) 98690 4452
 - Região de Sorocaba (15) 98111 0524
- Ribeirão Preto, SP** (16) 99761 0261
- Região de Ribeirão Preto, Sertãozinho, Batatais, Franca, São Joaquim da Barra, Cajuru, Mococa, São João da Boa Vista (16) 99761 0262
 - Região de Araraquara, Matão, Monte Alto, Jaboticabal, São Carlos, Bauru, Mogi Mirim, Itapira, Amparo, Jaguariuna, Araras e Leme (16) 99761 0263
 - Região de Araçatuba, Presidente Prudente, São José do Rio Preto, Votuporanga, Catanduva, Marília, Pompéia e Assis (16) 99761 0265



ROMI

WWW.ROMI.COM

MAQFER@ROMI.COM

ROMI S.A.
Rod. SP 304, km 141,5
Santa Bárbara d'Oeste/SP
13459-057 - Brasil
(19) 3455 9735
maqfer@romi.com

**Burkhardt+Weber
Fertigungssysteme GmbH**
Tel +49 7121 315-0
info@burkhardt-weber.de
www.burkhardt-weber.de

ROMI Europa GmbH
Tel +49 7121 315-604
sales@romi-europa.de
www.romi-europa.de

ROMI Machines UK Limited
Tel +44 1788 544221
sales@romiuk.com
www.romiuk.com

ROMI en México
Tel +521 55 9154 5851
ventasmx@romi.com
www.romimexico.com

ROMI América Latina
(19) 3455 9642
export-mf@romi.com

ROMI Machine Tools, Ltd
Tel +1 (859) 647 7566
sales@romiusa.com
www.romiusa.com

ROMI France SAS
Tel +33 4 37 25 60 70
infos@romifrance.fr
www.romifrance.fr

ROMI Maquinas España
Tel +34 93 719 4926
info@romi.es
www.romi.es

ROMI Itália Srl
Tel +39 0523 778 956
commerciale@romiitalia.it
www.romiitalia.it



ISO 9001:2015
Certificate No. 31120



ISO 14001:2015
Certificate No. 70671