

# TIMEMASTER

---

## Torno Universal Modelo: CWD1255



**FERRAMENTAS  
GERAIS**

---

Líder Nacional em Suprimentos Industriais

DISTRIBUIDOR OFICIAL

Rua Voluntários da Pátria, 3303 / 3333  
B. Floresta - Porto Alegre - RS  
CNPJ: 92664028/0017-09  
CEP: 90230-011  
SAC: (51) 0800 647 1077  
Site: [www.timemaster.com.br](http://www.timemaster.com.br)  
e-mail: [astec@timemaster.com.br](mailto:astec@timemaster.com.br)

# CONTEÚDO

- 1 Aviso operacional
- 2 Aplicação e desempenho
- 3 Especificações principais
- 4 Estrutura e ajuste
- 5 Sistema de lubrificação
- 6 Sistema operacional
- 7 Sistema de resfriamento
- 8 Manuseio, instalação e teste de operação
- 9 Regulamentos de revoluções e avanços
- 10 Sistema elétrico e dispositivo elétrico
- 11 Sistema hidráulico
- 12 Lista de peças de reposição de fácil desgaste

## — \ Aviso operacional

1. O operador deverá ler cuidadosamente o Manual de Operação antes de operar a máquina pela primeira vez; depois de compreender o desempenho da estrutura e a manutenção operacional a máquina poderá ser operada.
2. Antes da operação, todas as superfícies deslizantes da máquina deverão ser verificadas; certifique-se de que tudo esteja conforme.
3. Após a máquina permanecer parada por um longo tempo, antes de iniciá-la, primeiro, ligue a bomba de óleo e deixe-a operar por um minuto, assegurando-se de que haja óleo de lubrificação suficiente. Durante a operação, a máquina deverá ser operada primeiramente em velocidade baixa e, depois, a velocidade poderá ser gradativamente elevada.
4. O óleo deverá ser repostado ou trocado regularmente, de acordo com o desenho de lubrificação; o bocal do óleo no cabeçote deverá ser verificado para evitar seu entupimento.
5. O tanque de óleo e o filtro deverão ser limpos regularmente; a sujeira no tanque de resfriamento deverá ser removida periodicamente.
6. Cada um dos punhos deverá ser colocado em uma posição determinada.
7. O avanço e a velocidade do fuso não poderão ser trocados quando o fuso e o avanço estiverem em operação.
8. Quando o porta-ferramentas for movido de forma rápida, pressione o botão na extremidade do punho depois de determinar a direção do punho da ranhura transversal sobre a caixa do carro.
9. Ao apoiar a peça de trabalho com o contraponto, o pino de parada do contraponto deverá ser inserido nos dentes da bancada, ao mesmo tempo, a porca de travamento entre a bancada e o contraponto, assim como o punho de travamento do bocal do contraponto, deverá ser fixada.
10. Durante a usinagem com centro, o local do centro deverá ser encharcado com óleo; se o centro estiver superaquecido, pare a máquina imediatamente. Não será permitida a utilização de centros danificados.
11. Quando a peça de trabalho for apoiada com uma luneta móvel ou com uma luneta fixa e tiver sido torneada, as partes superior e de toque da peça de trabalho deverão ser lubrificadas.
12. O parafuso de avanço é utilizado somente durante o torneamento de rosca; a haste plana somente é permitida para rotação reversa, do contrário, a embreagem poderá sofrer avarias.
13. Após o término do trabalho, o óleo da máquina deverá ser espalhado sobre a superfície guia da máquina.
14. Quando a máquina estiver realizando o torneamento, preste especial atenção à segurança durante a limpeza.
15. Não é permitido colocar sobre a superfície de acabamento de usinagem e, sobre a superfície guia, materiais de fácil desgaste da máquina.

16. Quando a velocidade do fuso estiver acima de 160 r/min. e necessitar ser parada, a posição do botão de frenagem deverá ser alterada sucessivamente para duas posições, aberta e de frenagem normal. Conforme a velocidade do fuso for diminuindo, o botão de frenagem será posto na posição de frenagem normal outra vez; em seguida, o fuso irá parar imediatamente.

17. Quando a velocidade do fuso estiver acima de 50 r/min. e as roscas tiverem de ser torneadas, se a peça de trabalho estiver fixada com o mandril e se a inércia for grande, então a operação reversa deverá ser escolhida quando a velocidade do fuso estiver baixa.

18. A velocidade do fuso não poderá estar acima de 250 r/min. quando o diâmetro do mandril for  $> \text{§ } 1000 \text{ mm}$ .

## 二、Aplicação e desempenho

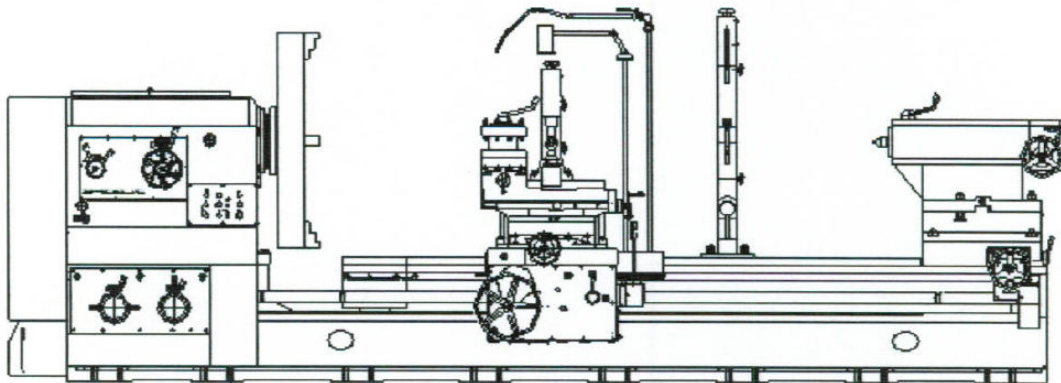


Fig. 2.1 Diagrama geral da máquina

Esta máquina foi projetada para realizar diversos tipos de trabalhos de torneamento, tais como: faceamento de diferentes peças de trabalho, torneamento de uma ampla gama de superfícies internas e externas, corte de diferentes roscas, como por exemplo, roscas métricas, de whitworth, modulares, de passo diametral, etc. Cones curtos (comprimento de barramento  $L < 400 \text{ mm}$ ) poderão ser usinados com força simples do porta-ferramentas superior; cones longos deverão ser torneados com o porta-ferramentas superior e com o avanço de combinação longitudinal. Além disso, é possível atingir os requisitos técnicos de perfuração, brocagem e assim por diante. Neste meio tempo, o cone também é adequado para corte pesado com ferramentas de carboneto duro e usinagem de diversos tipos de ferro e metais não ferrosos.

Esta máquina possui um desempenho de grande força, alta velocidade, baixo ruído e boa rigidez, assim como alta precisão. Ela também apresenta excelente aparência, design compacto, disposição de controle concentrado de fácil operação, segurança fiável e estrutura eminentemente reta. Além disso, a máquina possui acessórios completos, engates especiais, dispositivo de torneamento cônico, dispositivo de tela digital e assim por diante.

## Especificações principais

Diâmetro máximo sobre o barramento		§ 1250 mm
Diâmetro máximo sobre o carro transversal		§ 865 mm
Diâmetro máximo sobre a cava		§ 1750 mm
Largura do barramento		755 mm
Comprimento máx. da peça de trabalho (2 centros)	1,5/2/3/4/5/6/8/10/12 m	
Comprimento torneado máx.	1,35/1,85/2,85/3,85/4,85/5,85/7,85/9,85/11,85m	
Peso máx. da peça de trabalho entre os centros		5000 kg
Nariz do fuso		A <sub>2</sub> - 15
Passagem		§ 130 mm
Orifício cônico do fuso		Métrico §140, 1:20
Número de velocidades (normal)		24
Número de velocidades (reverso)		12
Escopo de velocidades do fuso:		
Normal		2,5 ~ 250 r/min.
Reverso		3,15 ~ 250 r/min.
Passo do diâmetro/parafuso esférico longitudinal		12 mm/§ 70 mm
Número de avanços transversais		97
Faixa de avanço do porta-ferramentas por rev. do fuso	Longitudinal	0,1~12 mm/r.
	Transversal	0,05 ~ 6 mm/r.
	Porta-ferramentas intermediário	0,025 ~ 3 mm/r.
Avanço rápido	Longitudinal	3740 mm/min.
	Transversal	1870 mm/min.
	Porta-ferramentas intermediário	935 mm/min.
Nº/faixa e corte de rosca	Roscas de passo métrico	1~120mm/45
	Roscas de Whitworth	30 ~ 1/4 TPI/42
	Roscas Modulares	0,5 ~ 60 mm/46
	Roscas D.P.	1/2 ~ 60DP/48
Distância vertical do centro do fuso à base de instalação		51 mm
Secção da ferramenta		50 x 50 mm
Deslocamento máx. do carro transversal		720 mm
Ângulo de giro do porta-ferramentas		±90°
Deslocamento máx. do porta-ferramentas intermediário		400 mm
Deslocamento máx. do carro superior		200 mm

Cone do contraponto	Métrico Nº 80
Avanço máx. do contraponto	300 mm
Diâmetro externo do bocal do contraponto	§ 160 mm
Potência do motor principal	22 KW
Potência do motor de avanço rápido	1,5 KW
Potência da bomba de resfriamento	0,25 KW
Dimensões gerais 3 m (C X L X A)	6000 X 1860 X 1825 mm
Peso líquido 3 m	12000 Kg

(Observação: para cada comprimento adicional de 1 m da máquina, haverá um aumento do peso líquido de 1100 Kg).

### **Estrutura e ajuste**

#### **1. Bancada**

A Fig. 4 é um diagrama de exibição da bancada. Ela é formada por dois grupos de guias com formato “□”; um grupo é utilizado para a guia de avanço longitudinal do carro do torno e o outro é utilizado para a guia de avanço longitudinal do contraponto. Como a guia com formato “□” possui bom desempenho de guiamento e capacidade antichoque, a mudança da folga poderá ser apagada automaticamente e os requisitos de precisão poderão ser atingidos. Portanto, não apenas a precisão e a vida útil da máquina poderão ser asseguradas, mas também a estabilidade de precisão da máquina poderá ser obtida. O perfil de fundição da bancada é projetado para evitar a movimentação do contraponto após a peça de trabalho ser fixada.

Foi selecionado o método de remoção lateral de fragmentos. Ele é conveniente para a remoção de fragmentos e, portanto, os requisitos de fundação são bastante simples.

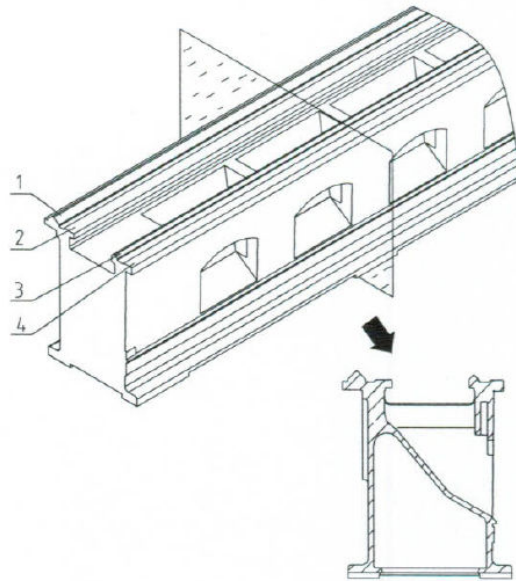


Fig.4.1 Diagrama de exibição da bancada

## 2. Fuso

Vide Fig. 5; o fuso do carro do torno é um cabeçote de fuso cônico pequeno do tipo flange, com estrutura de mancal de rolamento cilíndrico, suporte traseiro e frontal atuando como suporte principal e suporte intermediário atuando como um suporte subsidiário.

Os mancais do fuso com localização axial foram montados no ponto de suporte frontal; a folga axial do mancal com localização axial poderá ser ajustada através da porca 1 e a folga radial do mancal de rolamento cilíndrico pequeno de linha dupla do suporte traseiro e frontal poderá ser separadamente ajustada através da porca 2 e da porca 3.

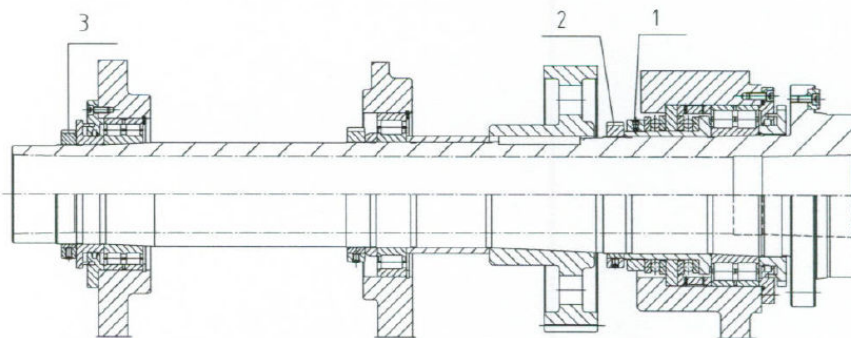


Fig. 5 Estrutura do fuso do mancal de rolamento

O giro de avanço e de recuo do fuso (ou aceleração de avanço) poderá ser realizado com o botão do punho. A válvula de lubrificação é controlada por via eletromagnética; controle o tanque de óleo para pressionar o disco de fricção e a engrenagem de acionamento. Ao realizar um corte, pressione o botão sem parar a máquina.

Quando a alavanca de giro de avanço e de recuo na parte inferior esquerda frontal do cabeçote estiver na posição de avanço, o giro de avanço ou a aceleração de avanço poderá ser obtido. Vide a Fig. 6 e pressione o botão de giro de avanço; o óleo irá entrar no tubo 1, o cilindro de óleo irá se mover no sentido da direção B, o disco de fricção será compactado e a engrenagem 3 será acionada, fazendo com que o giro de avanço do fuso possa ser realizado. Ao pressionar o botão de giro de recuo, o óleo será direcionado para o tubo 2, o cilindro de óleo irá se mover no sentido da direção A, o disco de fricção será compactado e a engrenagem 4 será acionada, fazendo com que a aceleração de avanço do fuso possa ser realizada.

Quando a alavanca de avanço e de recuo na parte inferior esquerda do cabeçote estiver na posição de recuo, o fuso poderá realizar o avanço do giro de recuo; a ação do sistema hidráulico interno é controlada conforme indicado acima. Quando o botão de avanço for pressionado, o giro de avanço poderá ser obtido; o giro de recuo é obtido pressionando o botão de giro de recuo.

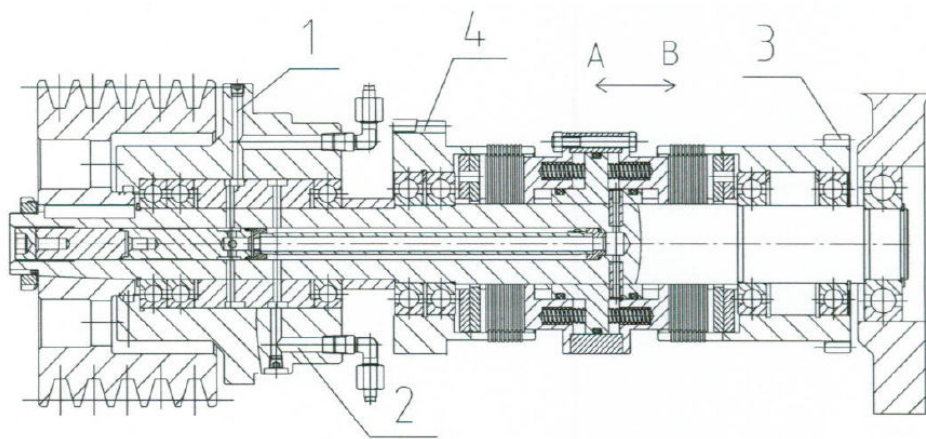


Fig.6 Diagrama da estrutura do eixo I.

Vide Fig. 7; a estrutura controlada do sistema hidráulico é utilizada pelo dispositivo de freio do fuso e foi montada na extremidade do eixo III. Quando o botão de frenagem no painel de operação elétrica do cabeçote estiver na posição de frenagem, após pressionar o botão de parada do fuso, a frenagem do fuso poderá ser obtida automaticamente; do contrário, o fuso continuará realizando o torneamento apoiado na inércia, até que a energia seja cortada; então, o fuso irá parar o torneamento.



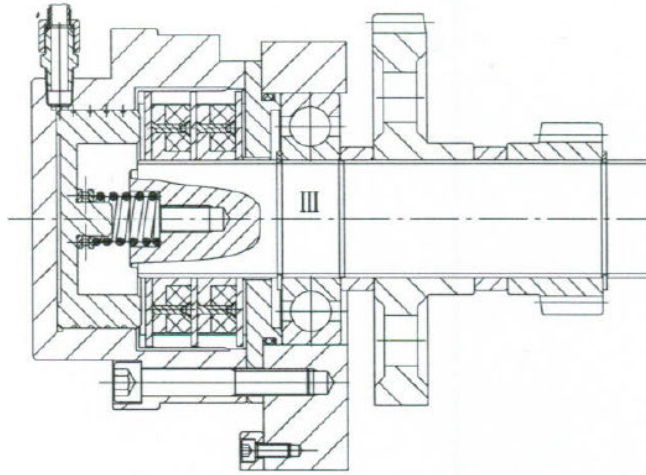


Fig. 7 Desenho da estrutura de frenagem do eixo III

### 3. Contraponto

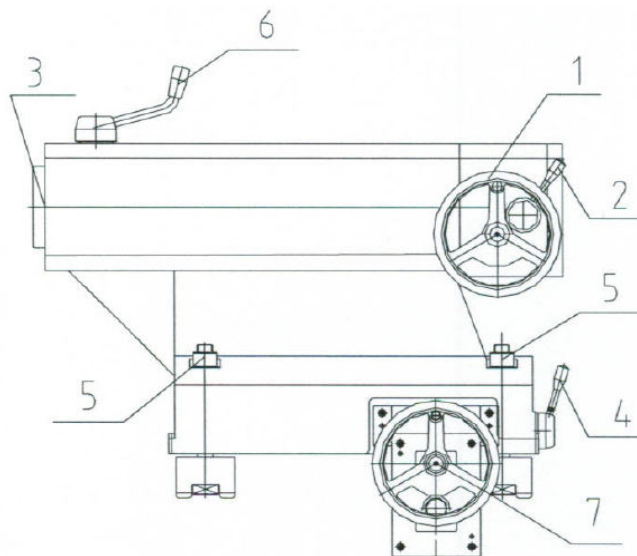


Fig. 8 Diagrama geral do contraponto

O movimento axial do bocal do contraponto é controlado pelo volante manual 1 e pela alavanca 2; quando o volante manual 1 é colocado na posição 1:1, o volante manual 1 gira um anel e o bocal do contraponto se move 8 mm axialmente. Quando a alavanca 2 é colocada na posição 1:20, o volante manual 1 gira um anel e o contraponto se move 0,4 mm axialmente.

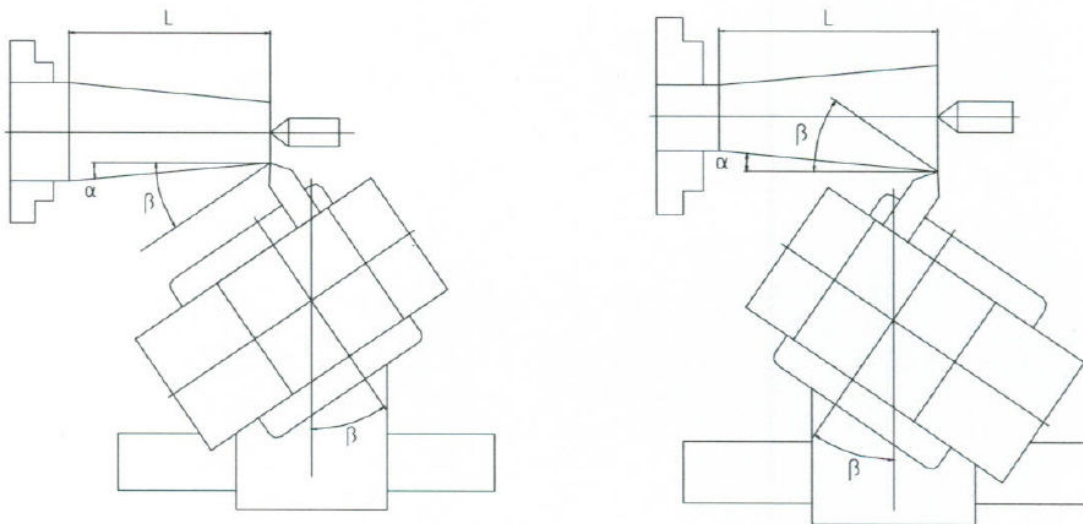
O cone no bocal do contraponto é o métrico Nº 80. A fim de utilizar o Morse de centro Nº 6, o contraponto é equipado com um bocal cônico 3. Quando o centro precisar ser removido, o bocal do contraponto poderá ser deslocado para trás e a extremidade do parafuso de avanço irá se desprender do centro; se o bocal for continuamente deslocado, a superfície de rosqueamento do parafuso de avanço irá se desprender do bocal 3. O eixo do punho 8 poderá ser girado com o punho de torneamento e o contraponto poderá ser avançado longitudinalmente.

A fim de evitar o movimento causado entre o contraponto e a bancada durante a fixação da peça de trabalho, uma alavanca de pino de parada 5 foi instalada no pedestal do contraponto. Quando a peça de trabalho for fixada pelo contraponto, o punho 5 deverá ser girado para a posição aonde o pino seja inserido nos dentes da bancada e a porca 6 e o punho 7 sejam adequadamente apertados.

Quando os clientes quiserem montar um cabeçote de perfuração no contraponto para utilizar a função de perfuração, o parafuso BG70 no local do flange deverá ser solto; o parafuso deverá ser recolocado após o ajuste do cão, quando a função de centro morto poderá ser realizada.

#### 4. Porta-ferramentas do carro do torno

No carro do torno, existe não apenas o parafuso de avanço para o acionamento do avanço transversal do carro transversal, mas também uma haste de avanço para o acionamento do porta-ferramentas superior. O deslocamento da haste de avanço será transmitido para o parafuso de avanço do porta-ferramentas superior através das engrenagens cônica e dentada, fazendo com que o torneamento do porta-ferramentas superior seja motorizado. O porta-ferramentas superior poderá motorizar o cone de torneamento, cujo comprimento do barramento cônico esteja dentro de 400 mm. Ao torneiar este tipo de cone, o ângulo de distensão do porta-ferramentas superior deverá ser consistente com a inclinação cônica.



a. Torneamento de cone normal

b. Torneamento de cone reverso

Fig.9 Diagrama de posição de torneamento cônico

Quando o comprimento de torneamento do cone for maior que 400 mm, ele poderá ser torneado através do avanço longitudinal e do movimento composto do porta-ferramentas superior. Ao torneiar este tipo de cone longo, a ranhura transversal da alavanca única na lateral direita do tablier deverá ser girada em 45°; a direção da ranhura transversal é de 45° angular com relação à direção de avanço longitudinal (ao torneiar esta cobertura, o contrapino da mola na

lateral da cobertura deverá ser pressionado em primeiro lugar; ele poderá soltar-se automaticamente ao girar para esta posição). Ao mesmo tempo, ele deverá ser calculado de acordo com o tipo (1) e a distensão do ângulo de ajuste  $\beta$  do porta-ferramentas superior (vide Fig. 9).

Fórmulas do ângulo  $\beta$  (tanto para torneamento de recuo quanto para torneamento de avanço):

$$\beta = \text{Sin}^{-1} (4 \cdot \text{Sin } \alpha) + \alpha \dots\dots\dots \text{Tipo (1)}$$

Fórmula para o cálculo de comprimento máx. de torneamento do cone:

$$L = 1600 \pm 400 \times \cos \beta \dots\dots\dots \text{Tipo (2)}$$

Vide Fig. 10; a porca do parafuso de avanço do carro grande é fendida. Quando o parafuso de avanço e a porca produzirem um recuo excessivo por causa da abrasão, a porca 2 causará deformação radial através do aperto do parafuso 1, de modo que o recuo entre o parafuso de avanço e a porca possa ser eliminado.

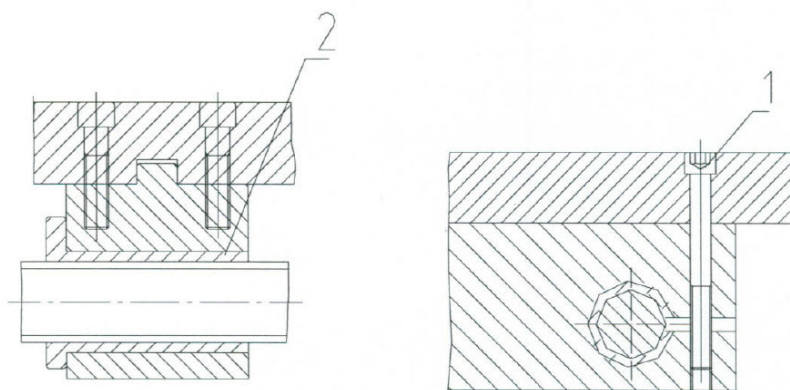


Fig. 10 Ajuste da porca do carro grande

Os avanços manual e motorizado do porta-ferramentas superior poderão ser mudados através do botão 1 (vide Fig. 11). O botão 1 poderá ser puxado para fora cerca de 5 mm durante a mudança e, durante o torneamento a 180°, ele poderá ser reajustado automaticamente.

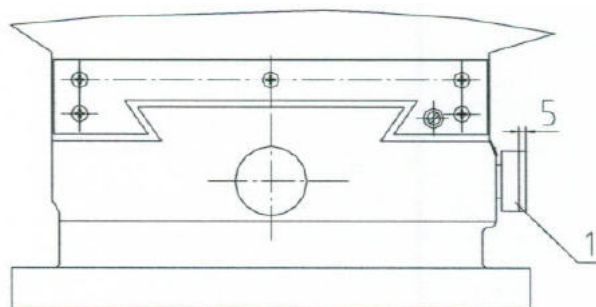


Fig. 11 Porta-ferramentas superior

## 5. Tablier

A fim de evitar que o movimento entre o sistema de avanço e o sistema de acionamento rápido interfira um no outro, uma embreagem corredeira foi montada na lateral esquerda do eixo sem fim do tablier.

A fim de evitar que o parafuso de avanço e a haste de avanço se movam ao mesmo tempo, um dispositivo de intertravamento do parafuso de avanço e da haste de avanço foi instalado. O objetivo de travamento do parafuso de avanço após o torneamento na haste de avanço foi obtido e a segurança da máquina pôde ser assegurada na construção.

## 6. Avanço

A caixa de avanço é um mecanismo de acionamento para acoplar o carro e o fuso. Ao realizar o avanço e o corte de diferentes tipos de roscas, ajuste a posição da engrenagem e da alavanca de acordo com a faixa de avanço da máquina. Caso seja necessário torner roscas especiais, calcular a taxa de mudança J da engrenagem com base nas fórmulas a seguir; em seguida, defina o número de dentes necessários e o número da engrenagem de mudança de acordo com o diagrama do sistema de acionamento da Fig. 2:

$$\text{Para roscas métricas: } J = \frac{t \cdot z}{I \cdot T} \text{ Tipo (3)}$$

$$\text{Para roscas métricas: } J = \frac{\pi \cdot m \cdot z}{I \cdot T} \text{ Tipo (3)}$$

$$\text{Para roscas métricas: } J = \frac{25,4 \cdot z}{I \cdot T \cdot N} \text{ Tipo (3)}$$

$$\text{Para roscas métricas: } J = \frac{25,4 \cdot \pi \cdot Z}{P \cdot I \cdot T} \text{ Tipo (3)}$$

Nestas fórmulas, cada símbolo significa que:

J-----é a taxa de acionamento para a engrenagem de mudança.

T----- é o passo (mm) da peça de trabalho.

Z----- é o número de roscas a ser torneado.

I----- é a taxa de acionamento de avanço.

T----- é o passo (mm) do parafuso de avanço.

m-----é o módulo (mm).

N ----- é o t-p-i- da peça de trabalho.

P----- é o D.P. da peça de trabalho.

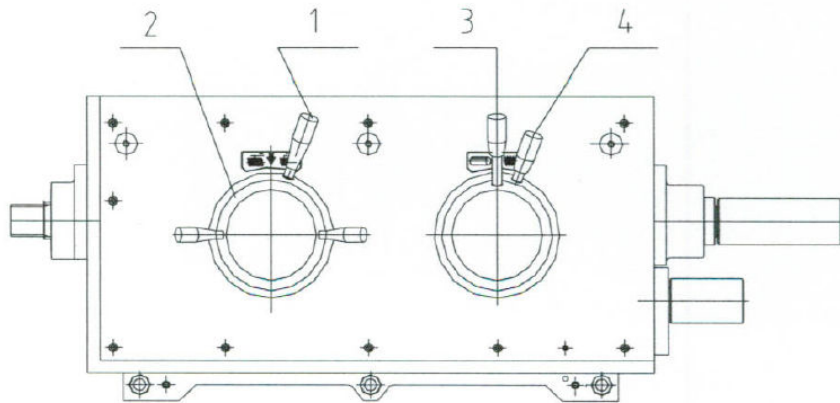


Fig. 14 Visualização exterior da caixa de avanço

Vide Fig.14; ao mudar o grupo básico, primeiro gire a alavanca 2 em sentido anti-horário e as alavancas 1, 2, 3 e 4 se unirão umas às outras, possibilitando a obtenção da mudança para diferentes tipos de roscas e avanços.

#### 7. Engrenagem de mudança.

A engrenagem de mudança não é apenas uma faixa para transmissão de força de avanço, mas também um dispositivo para mudanças de vários tipos de roscas.

#### 8. Proteção de segurança.

A fim de garantir a segurança de torneamento de roscas, uma engrenagem *backbite* foi instalada em parte da engrenagem de mudança. Quando o torneamento de rosca estiver sobrecarregado, a *backbite* será danificada e a energia da caixa do fuso para a caixa de avanço poderá ser desligada, de modo que a segurança deste sistema seja assegurada.

Uma embreagem de sobrecarga foi instalada no tablier. Quando o torneamento estiver sobrecarregado, a embreagem irá deslizar, a haste de avanço irá parar o torneamento e a segurança do sistema será assegurada. O torque de transferência da embreagem de segurança poderá ser ajustado através da porca de ajuste.

Um mecanismo de parada longitudinal foi instalado no tablier; durante o avanço do carro, quando a haste de parada tocar o aço de verificação fixado na bancada, a embreagem no tablier poderá ser retirada e o carro irá parar de se movimentar. O mecanismo poderá obter a função de proteção da extremidade do terminal; também poderá ser utilizado em trajeto de fixação durante o corte, com precisão de localização de  $\pm 1$  mm. Quando o carro estiver avançando de forma rápida, o mecanismo não deverá ser utilizado, de modo que a vida útil da máquina possa ser prorrogada.

Um dispositivo de proteção contra corte foi montado no porta-ferramentas, a fim de evitar a possibilidade de o operador ser queimado pelos fragmentos. A posição do dispositivo poderá ser ajustada de acordo com os requisitos.

#### VI. Sistema de lubrificação.

Os modos de lubrificação forçada de circulação externa, lubrificação por borrifo e lubrificação a óleo (incluindo lubrificação por injeção) foram adotados separadamente por este sistema de lubrificação. A fim de assegurar uma operação adequada e prolongar a vida útil da máquina, preencha ou renove o óleo regularmente, de acordo com o diagrama de lubrificação mostrado na Fig. 16.

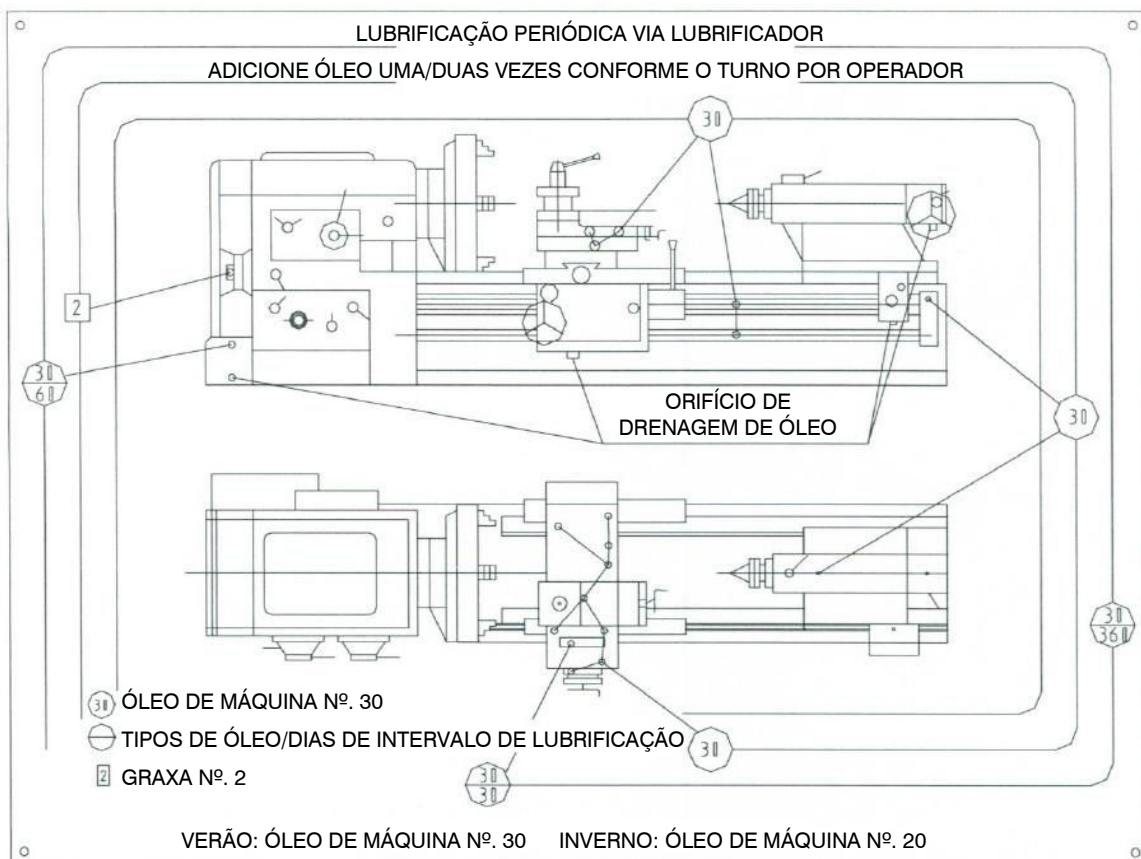
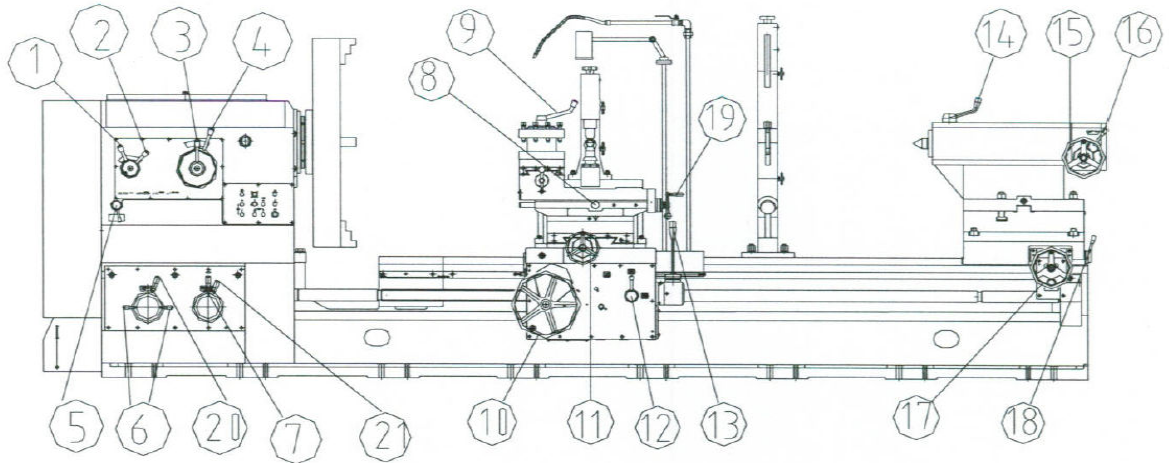


Fig. 16 Diagrama de lubrificação

#### VII. Operação

O sistema de operação é controlado pela estrutura mecânica, hidráulica e elétrica. A operação do fuso será obtida em qualquer posição do cabeçote e do tablier. A alavanca única da ranhura transversal do carro poderá controlar o avanço geral e o avanço rápido do carro e do porta-ferramentas superior.

Para verificar o nome de cada alavanca (volante manual) e aplicação, consultar Fig. 17.



Nº	Nome a aplicação	Nº	Nome a aplicação
1	Alavanca para passo de curso	12	Alavanca para rosca fendida
2	Alavanca de mudança para rosca direita e esquerda	13	Alavanca de controle para avanço transversal ou longitudinal e botão de avanço rápido
3	Alavanca de mudança de velocidade do fuso	14	Alavanca de fixação do bocal do contraponto
4	Alavanca de mudança de velocidade do fuso	15	Volante manual de movimento do bocal do contraponto
5	Alavanca de mudança de velocidade de giro de avanço e recuo do fuso	16	Alavanca de mudança para movimento de velocidade rápida ou lenta do bocal do contraponto
6	Alavanca de ajuste para passo e avanço	17	Volante manual de movimento do contraponto
7	Alavanca de ajuste para passo e avanço	18	Alavanca para o pino de travamento do contraponto
8	Alavanca de comutação de avanço ou do parafuso de avanço dentro do carro do torno	19	Alavanca de deslocamento do porta-ferramentas superior
9	Alavanca de fixação e liberação do porta-ferramentas quadrado	20	Alavanca de mudança para rosca métrica e de whitworth
10	Volante manual de movimento longitudinal do carro do torno	21	Alavanca para comutação da haste de avanço ou do parafuso de avanço
11	Volante manual de movimento transversal do carro do torno		

## VIII. Sistema de resfriamento.

O sistema de resfriamento do carro do torno consiste de um tanque de resfriamento, bomba elétrica, tubulação leve e pesada, válvula e água, bocais e assim por diante. Uma vez que a tubulação de retorno do óleo foi inserida dentro do carro do torno, o tanque de resfriamento está localizado horizontalmente abaixo, ao lado do carro do torno; a higiene ambiental da área de trabalho é fácil de ser mantida.

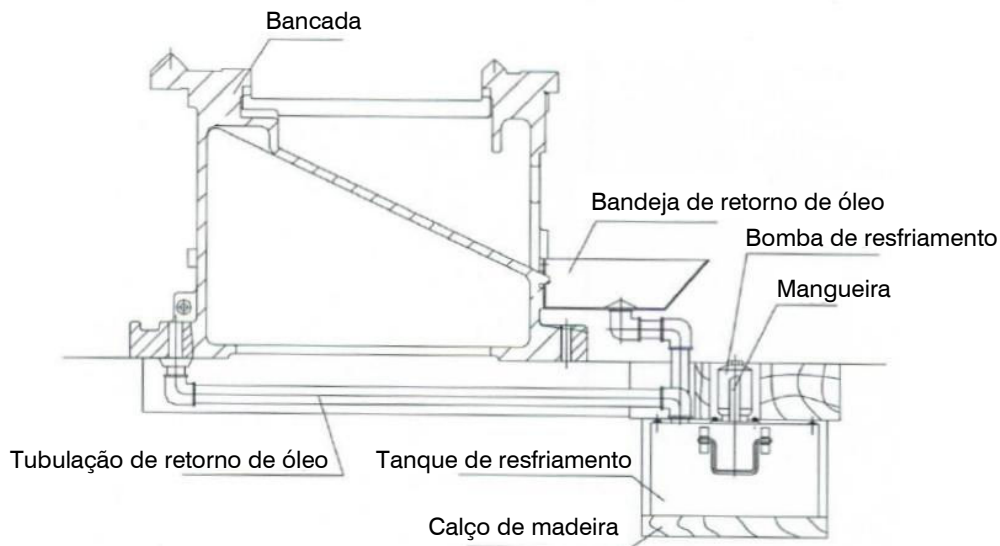


Fig. 18 Diagrama de fundação e da tubulação de retorno de óleo

## IX. Manuseio, instalação e teste de operação.

### 1. Manuseio

Ao carregar e descarregar, com um guindaste, a caixa de embalagem que protege a máquina, os cabos de aço deverão ser presos de acordo com as marcas na parte externa da caixa. Ao mover e descarregar, as partes inferior e lateral da caixa de embalagem não deverão ser excessivamente balançadas. Durante a retirada da embalagem, as condições externas da máquina deverão ser verificadas em primeiro lugar; verifique os acessórios e ferramentas de acordo com a lista de embalagem. Ao içar, uma barra de aço com diâmetro de  $\Phi 80$  a  $\Phi 90$  mm (largura) e 1500 a 1800 mm (comprimento) deverá ser inserida nos orifícios de içamento em ambos os lados da máquina separadamente; depois, suspenda os cabos de aço na barra de aço, o bloco de madeira será posto no cabo de aço e irá tocar uma parte da máquina. Neste momento, o içamento poderá ser iniciado. Mude a posição do carro do torno durante o içamento para manter o balanceamento da máquina.

### 2 Instalação

Quando o comprimento máx. da peça de trabalho for  $< 6000$  mm, um espaçador de ajuste não será instalado, somente uma peça de placa de aço de 60 x 60 x 10 mm será posta abaixo do parafuso de ajuste. Quando o



comprimento máx. da peça de trabalho for  $> 6000$  mm, um bloco de ajuste da fundação, assim como a peça 1 e a peça 2 (vide Fig. 18) será instalado. A peça 1 e a peça 2 serão feitas pelo próprio usuário, de acordo com os requisitos da Fig. 20.

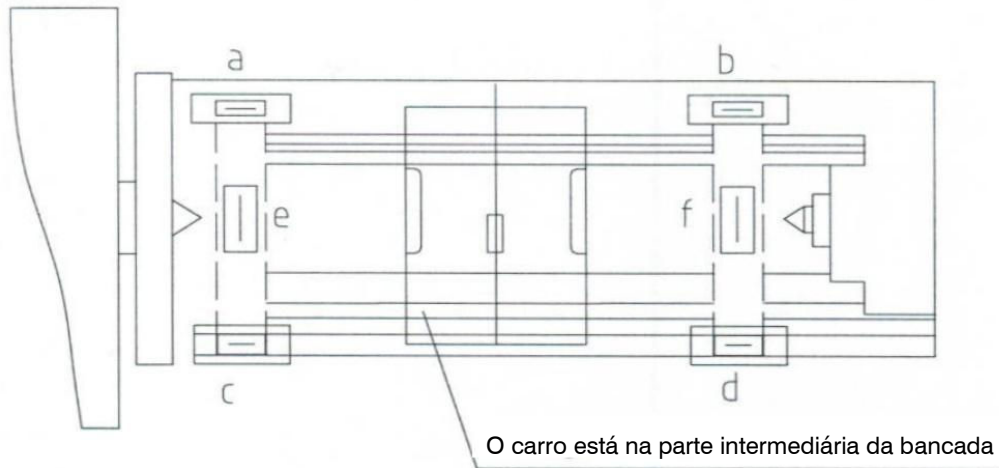


Fig. 19 Teste de precisão de instalação

A máquina foi verificada e testada antes da entrega; a instalação, correta ou não, irá refletir diretamente na precisão da máquina. Ao instalar a máquina, a fundação deverá ser bem feita, de acordo com os requisitos da Fig. 21 (a profundidade da fundação será decidida com base nas condições do solo). Após instalar a tubulação de retorno de óleo, coloque o espaçador de ajuste da peça da bancada na posição adequada da fundação e, em seguida, coloque a máquina na fundação. A precisão de instalação poderá ser verificada de acordo com os requisitos da Fig. 19. Os níveis da posição a e b são colocados na guia plana; as leituras não podem estar acima de  $0,08/1000$  mm; Os níveis da posição e e f serão colocados sobre a placa-ponte (a placa-ponte é posta sobre a guia utilizada no carro do torno); as leituras não poderão estar acima de  $0,06/1000$  mm. Os parafusos de fundação deverão ser utilizados para ajuste quando a instalação não atingir os requisitos. Aperte as porcas da fundação de modo uniforme e, depois, ajuste a fundação em todo o seu entorno. Cubra a entrada superior do tanque de resfriamento com uma placa de madeira.

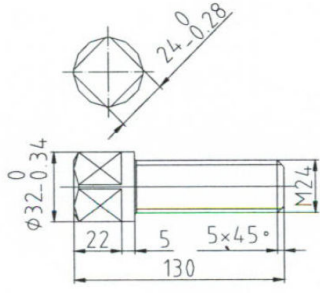
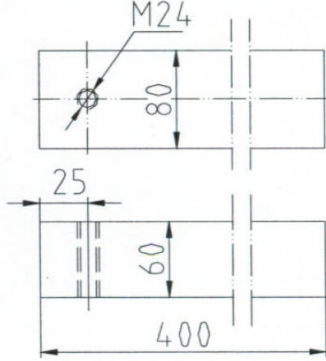
Peça Nº	Material		Peça Nº	Material	
1	45		2	45	
Especificação	6 m a 9 m		Especificação	6 m a 9 m	
Peça Nº	18 28		Peça Nº	18 28	

Fig. 20 Desenho de peças para instalação

Após a instalação, a graxa antiferrugem sobre a máquina deverá ser limpa com algodão e querosene. Não limpe com tecido grosso ou outro material duro; em seguida, aplique um revestimento de óleo de proteção sobre as superfícies de usinagem. Antes de realizar o teste de operação da máquina, o operador deverá compreender a descrição da estrutura, operação e lubrificação da máquina. Verifique manualmente as condições de trabalho de cada peça e certifique-se de que o sistema elétrico esteja na devida ordem. Após ligar a energia elétrica, preste atenção na direção de torneamento do motor; verifique as condições de trabalho de cada seção ociosa. Quando tudo estiver conforme, então, inicie a operação.

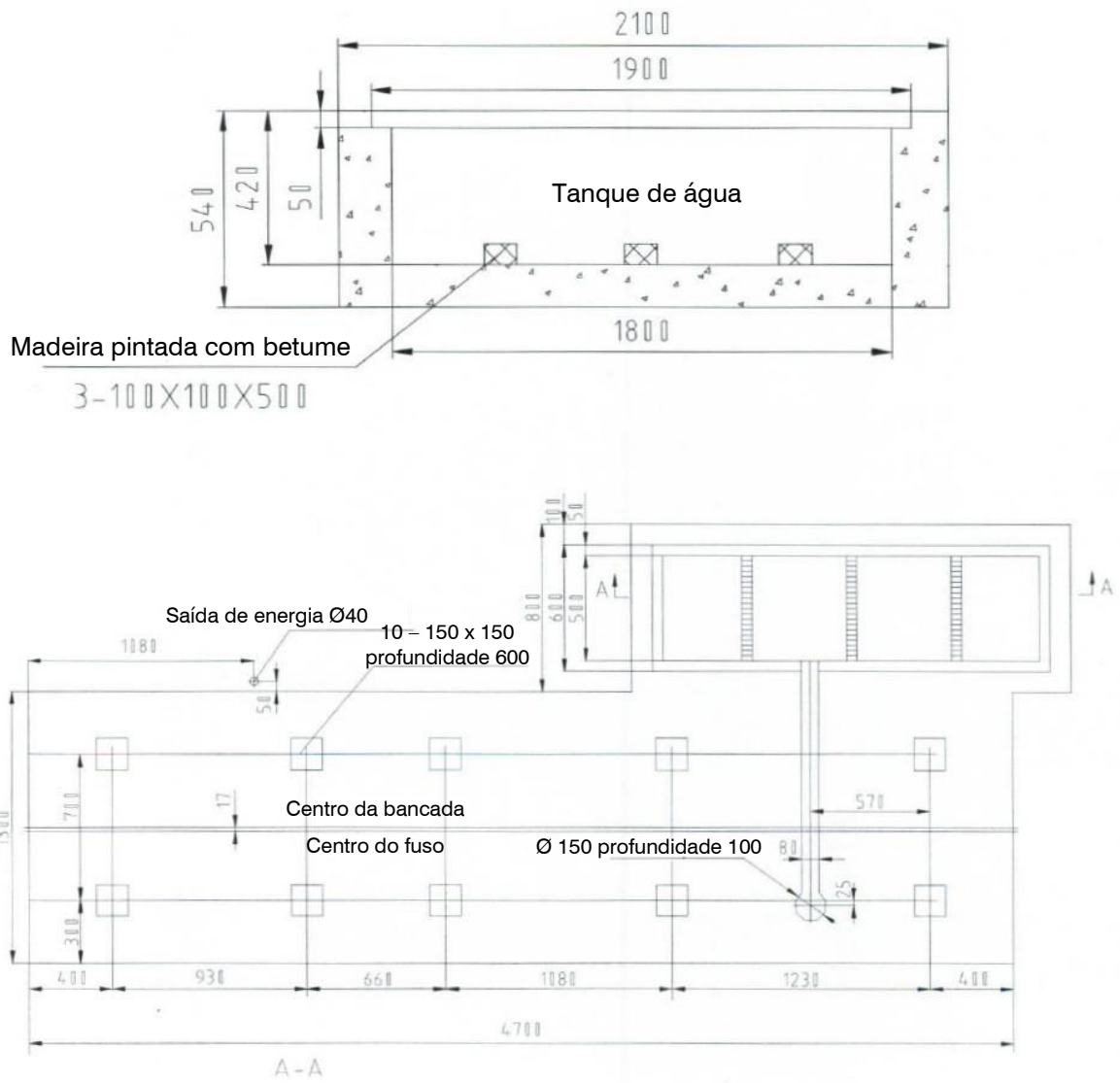


Fig. 21 Diagrama de instalação da fundação (1500 mm)

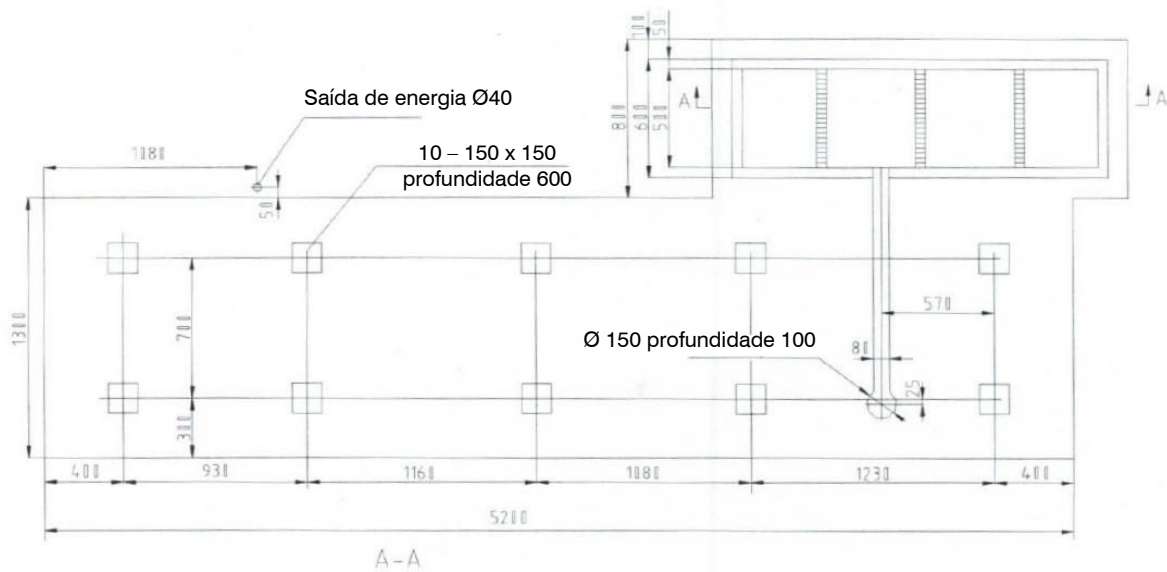


Fig. 21 Diagrama de instalação da fundação (2000 mm)

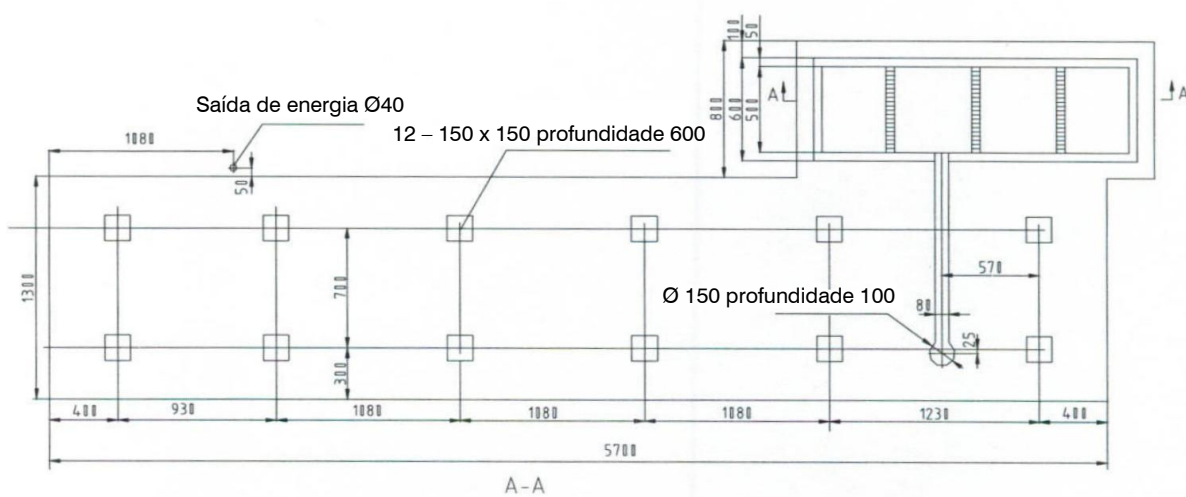


Fig. 21 Diagrama de instalação da fundação (3000 mm)

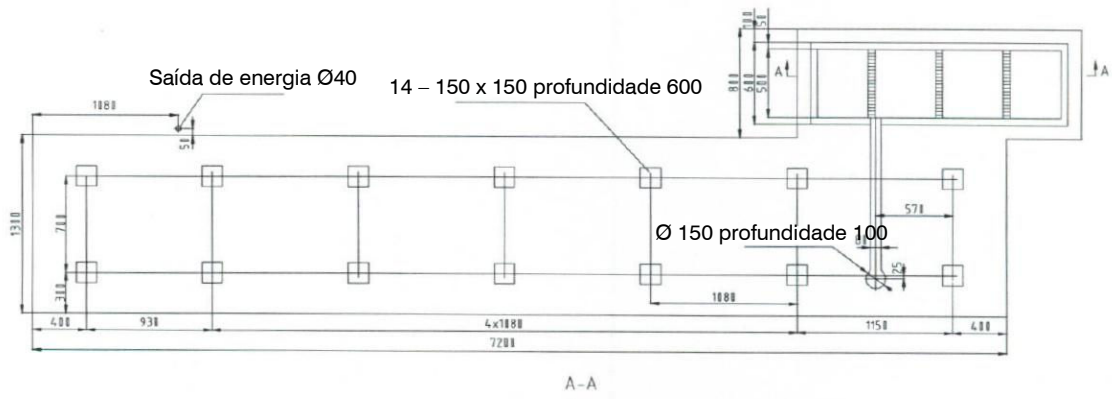


Fig. 21 Diagrama de instalação da fundação (4000 mm)

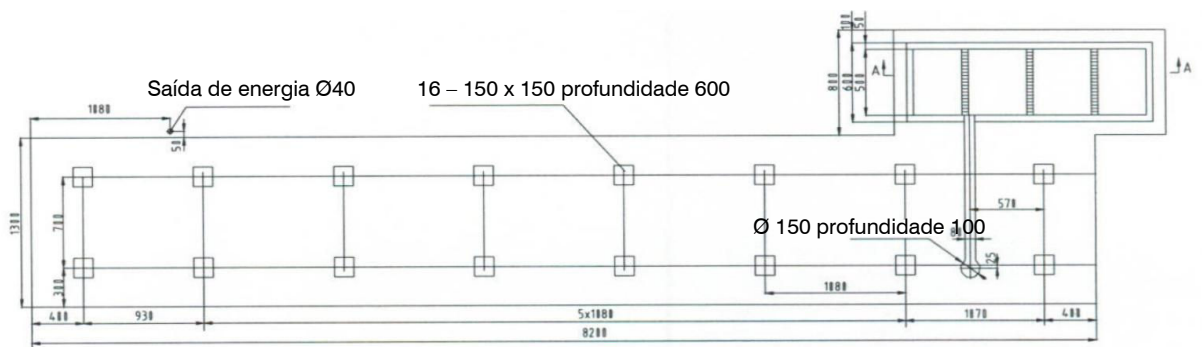


Fig. 21 Diagrama de instalação da fundação (5000 mm)

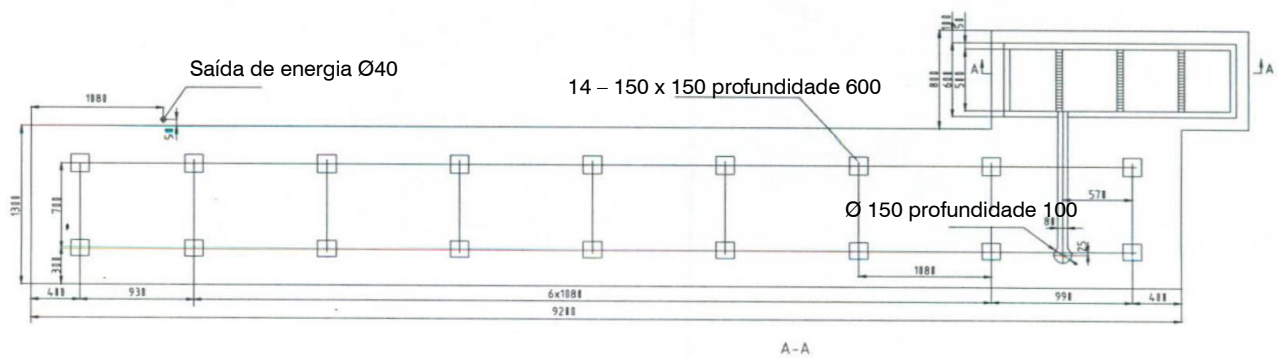


Fig. 21 Diagrama de instalação da fundação (6000 mm)

Capacidade de trabalho & velocidade do fuso

Tabela 3

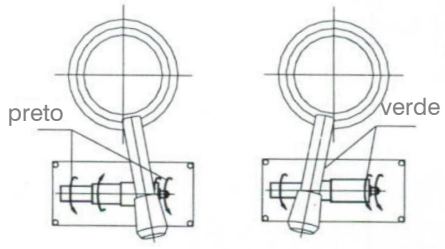
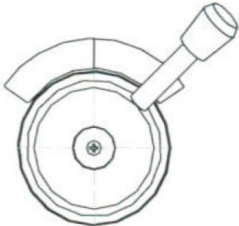
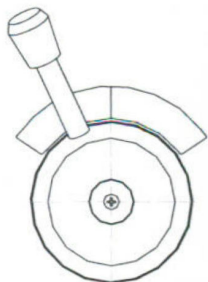
Posição do punho	Botão controlado			Eficácia	Carga permissível do fuso		Min. link	
		avanço	recuo		Torque máx. (N.m)	Energia de saída (Kw)		
	preto	2,5	2,5	0,19	12850	4,15		
	verde	3,15		3,15		0,24		5,27
	preto	4	4	0,3		6,59		
	verde	5		5		0,38		8,31
	preto	6,3	6	0,48		10,55		
	verde	8		8		0,6		13,19
	preto	10	10	0,75		16,48		
	verde	12,5		12,5	0,75	10040		16,48
	preto	16	16	8030				
	verde	20		20		6420		
	preto	25	25	5100				
	verde	31,5		31,5		4010		
		preto	20	20	0,8	6860		17,6
		verde	25			25		
preto		31,5	31,5	4290				
verde		40		40		3430		
preto		50	50	2720				
verde		63		63		2140		
preto		80	80	1710				
verde		100		100		1370		
preto		125	125	1070				
verde		160		160		860		
preto		200	200	690				
verde		250		250		540		

Tabela 4: Quadro de roscas e avanços

			1/1				8/1			
			I	II	III	IV	I	II	III	IV
	1	52	1	2	4	8	8	16	32	64
	2			4,5	9	9	18	36	72	
	3		1,25	2,5	5	10	10	20	40	80
	4				5,5	11	11	22	44	88
	5		1,5	3	6	12	12	24	48	96
	6	64				13	13			
	7		1,75	3,5	7	14	14	28	56	112
	8			3,75	7,5	15	15	30	60	120
	1	87	16	8	4	2	2	1	1/2	1/4
	2		18	9	4 1/2	2 1/4	2 1/4	1 1/8		
	3		20	10		2 1/2	2 1/2	1 1/4		
	4		22	11	5 1/2	2 3/4	2 3/4	1 3/8		
	5	45	24	12	6	3	3	1 1/2	3/4	3/8
	6		26	13	6 1/2	3 1/4	3 1/4	1 5/8		
	7		28	14	7	3 1/2	3 1/2	1 7/8		
	8		30	15						
	1	52	0,5	1	2	4	4	8	16	32
	2				2,25	4,5	4,5	9	18	36
	3		1,25	2,5	5	5	10	20	40	
	4			2,75	5,5	5,5	11	22	44	
	5		0,75	1,5	3	6	6	12	24	48
	6			3,25	6,5	6,5	13	26	52	
	7		1,75	3,5	7	7	14	28	56	
	8			3,75	7,5	7,5	15	30	60	
	1	52	32	16	8	4	4	2	1	1/2
	2		36	18	9	4 1/2	4 1/2	2 1/4	1 1/8	
	3		40	20	10	5	5	2 1/2	1 1/4	
	4		44	22	11	5 1/2	5 1/2	2 3/4		
	5	58	48	24	12	6	6	3	1 1/2	3/4
	6		52	26	13	6 1/2	6 1/2	3 1/4		
	7		56	28	14	7	7	3 1/2	1 3/4	7/8
	8		60	30	15	7 1/2	7 1/2	3 3/4		
	1	52	0,1	0,2	0,4	0,8	0,8	1,6	3,2	6,4
	2		0,11	0,23	0,45	0,9	0,9	1,8	3,6	7,2
	3		0,055	0,11	0,23	0,45	0,45	0,9	1,8	3,6
	4		0,13	0,25	0,5	1	1	2	4	8
	5		0,065	0,13	0,25	0,5	0,5	1	2	4
	6	64	0,14	0,28	0,55	1,1	1,1	2,2	4,4	8,8
	7		0,07	0,14	0,28	0,55	0,55	1,1	2,2	4,4
	8		0,15	0,3	0,6	1,2	1,2	2,4	4,8	9,6
	9		0,075	0,3	0,3	0,6	0,6	1,2	2,4	4,8
	10		0,16	0,32	0,65	1,3	1,3	2,6	5,2	10,4
	11		0,08	0,16	0,32	0,65	0,65	1,3	2,6	5,2
	12		0,18	0,35	0,7	1,4	1,4	2,8	5,6	11,2
	13		0,09	0,18	0,35	0,7	0,7	1,4	2,8	5,6
	14		0,19	0,38	0,75	1,5	1,5	3	6	12
	15		0,095	0,19	0,38	0,75	0,75	1,5	3	6
	16		0,064	0,13	0,25	0,51	0,51	1,02	2,04	4,07
	17		0,032	0,065	0,13	0,25	0,25	0,51	1,02	2,04
	18		0,07	0,14	0,29	0,57	0,57	1,15	2,29	4,58
	19		0,035	0,07	0,14	0,29	0,29	0,57	1,15	2,29
	20		0,08	0,16	0,32	0,64	0,64	1,27	2,55	5,09
	21		0,04	0,08	0,16	0,32	0,32	0,64	1,27	2,55
	22		0,088	0,18	0,35	0,7	0,7	1,4	2,8	5,6
	23		0,044	0,09	0,18	0,35	0,35	0,7	1,4	2,8
	24		0,0	0,19	0,38	0,76	0,76	1,53	3,06	6,11
	25		0,048	0,095	0,19	0,38	0,38	0,76	1,53	3,06
	26		0,10	0,21	0,41	0,83	0,83	1,65	3,31	6,62
	27		0,05	0,10	0,21	0,41	0,41	0,83	1,65	3,31
	28		0,11	0,22	0,45	0,89	0,89	1,78	3,56	7,13
	29		0,055	0,11	0,22	0,45	0,45	0,89	1,78	3,56
	30		0,12	0,24	0,48	0,95	0,95	1,91	3,82	7,64
	31		0,06	0,12	0,24	0,48	0,48	0,95	1,91	3,82

## X Regulamentos de revoluções e avanços.

A mudança de velocidade do fuso foi realizada combinando o botão do fuso, a alavanca de mudança de velocidade do fuso e a alavanca de mudança de velocidade de avanço ou de recuo. Para maiores detalhes sobre a relação entre a velocidade do fuso e a capacidade do fuso, consultar a tabela 3. A mudança de diversos tipos de roscas e avanços foi realizada combinando a alavanca de passo de curso, a alavanca de mudança para rosca direita e esquerda e o punho (ou volante manual) do cabeçote. Para verificar os valores e a faixa de mudança, consultar a tabela 4.

## XI. Sistema elétrico e dispositivo elétrico

## XII. Sistema hidráulico

### 1. Função do sistema hidráulico

O sistema hidráulico é utilizado para controlar o giro de avanço e de recuo do fuso, a parada e o freio, assim como para lubrificar a engrenagem, o cabeçote do fuso e o mancal na caixa de avanço.

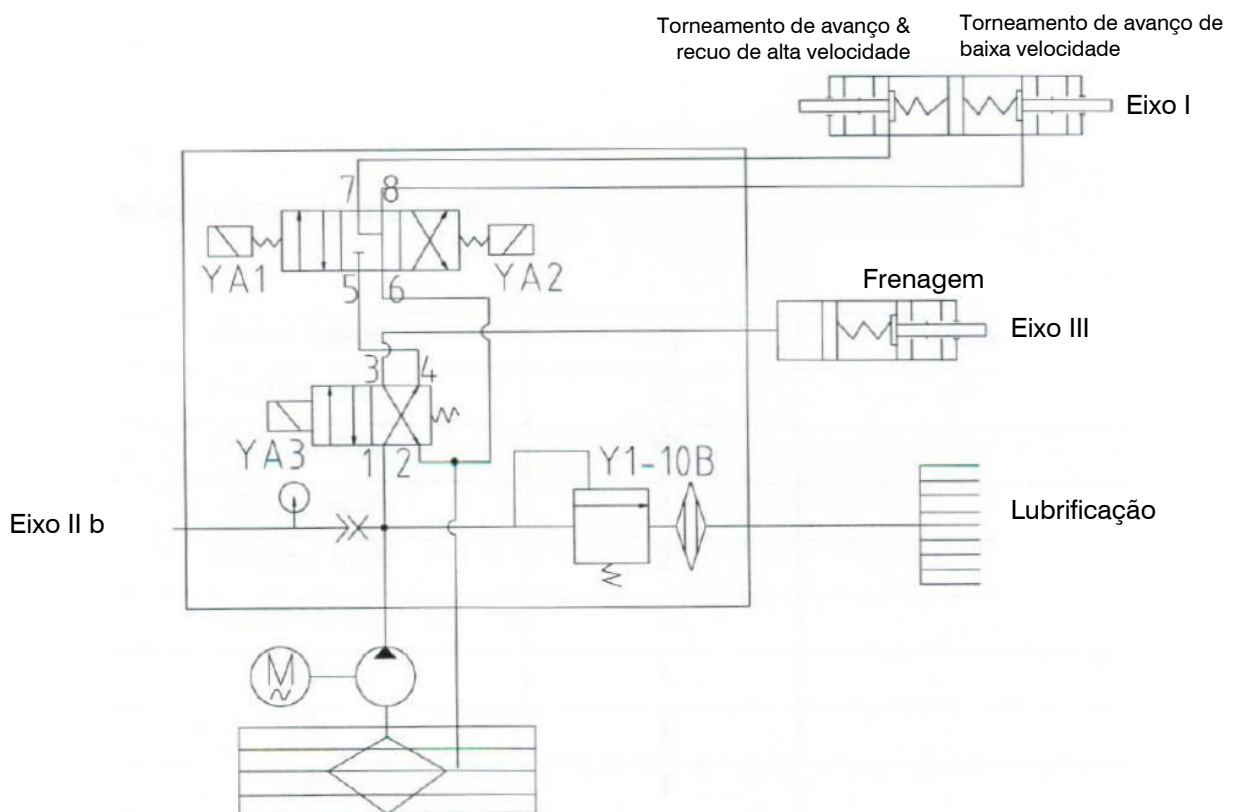


Fig. 25 Diagrama de princípio hidráulico



## 2. Princípio de trabalho do sistema elétrico

O sistema hidráulico consiste de duas válvulas eletromagnéticas 34D-10BY e 24D10B, uma válvula de escape, um filtro de óleo, um medidor de pressão e assim por diante, conforme mostrado na Fig. 25.

Princípio de trabalho: os eletroímãs YA1, YA2 e YA3 controlam as diferentes posições das válvulas de mudança, de modo a realizar o giro de avanço do fuso, o giro de recuo, o avanço de alta velocidade e a frenagem de parada. A inicialização do fuso e a parada de freio são intertravadas pelo sistema hidráulico, de modo a garantir a segurança da máquina e a confiabilidade do trabalho. A capacidade nominal de entrega de óleo da bomba de engrenagem CB-B10 é de 10L/min. Se a capacidade de entrega de óleo cair para 30%, o sistema continuará a operar normalmente; a pressão normal de trabalho é de 0,8 – 1,2 MPa.

Após iniciar o motor da bomba de óleo com engrenagem, o óleo de pressão irá passar através do filtro. Se o YA3 estiver eletrificado, o óleo de pressão irá passar através das tubulações 1-3, em direção ao cilindro de freio e ao eixo III do freio. Neste momento, o YA1 e o YA2 são eletricamente intertravados com o YA3 para evitar um erro acidental de operação. Após a eletricidade do YA3 ser desativada, o eixo III irá frear e o óleo de pressão irá retornar para o tanque de óleo através das tubulações 3-2. Se o YA1 ou o YA2 for eletrificado, o óleo de pressão irá passar através das tubulações 1-4-5-7(ou 8) para fazer com que o fuso opere para frente ou para trás. Após sua energia ser desativada, o óleo de pressão irá retornar através das tubulações 7-6 (ou 8-6) para o tanque de óleo.

## X III. Conteúdo das peças de reposição de fácil desgaste

Tabela 7

Nº	Nome da peça	Qtd.	Observações
1	Disco de fricção	18	
2	Disco de fricção	16	
3	Disco morto	2	
4	Disco de fricção	2	
5	Parafuso de avanço	1	
6	Porca	1	
7	Barra de guiamento	1	
8	Barra de guiamento	1	
9	Mangueira com formato $\Lambda$	1	
10	Mangueira com formato $\Lambda$	1	

11	Mangueira da guia plana	1	
12	Parafuso de avanço	1	
13	Porca do parafuso	1	
14	Barra de guiamento	1	
15	Engrenagem helicoidal	1	
16	Parafuso sem fim	1	
17	Engrenagem		
18	Calço para parafuso de avanço	2	Acima de 6 m é fornecido
19	Calço para parafuso de avanço	2	Acima de 6 m é fornecido