

ALTA PRODUTIVIDADE • ROBUSTEZ • PRECISÃO • TECNOLOGIA

CENTRO DE TORNEAMENTO HORIZONTAL

ROMI GL 170G

NOVA GERAÇÃO



www.romi.com



ROMI GL 170G

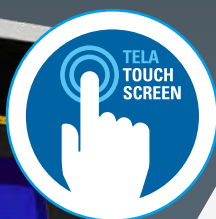
NOVA GERAÇÃO

A Nova Geração do Centro de Torneamento ROMI GL 170G garante flexibilidade, rapidez, precisão e alta produtividade para usinagem de peças a partir de barras.



ROMI GL 170G equipado com aparador de peças e transportador de cavacos

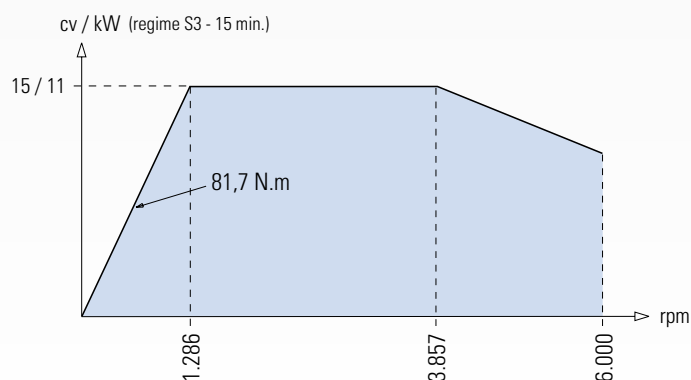
- Cabeçote tipo cartucho, 6.000 rpm (ASA A2-5")
- Motor principal AC de 15 cv / 11 kW
- Mesa Gang Tools para suporte de ferramentas
- Alimentador de Barras (opcional)
- Aparador de Peças (opcional)



CNC

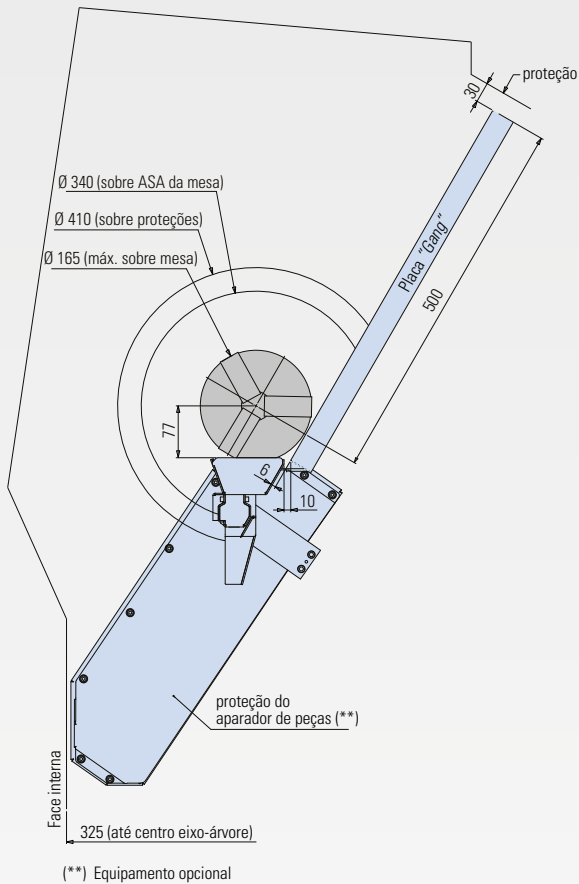
Equipado com CNC Fanuc Oi-TF Plus com monitor touchscreen LED colorido de 15" e sistema integrado de segurança. Oferecem ao usuário grandes facilidades de programação com tela principal com áreas distintas para planejamento, usinagem, melhorias e utilitários, permitindo acesso às funções em apenas dois cliques. Possuem interface Ethernet, interface PCMCIA e porta USB.

GRÁFICO DE POTÊNCIA

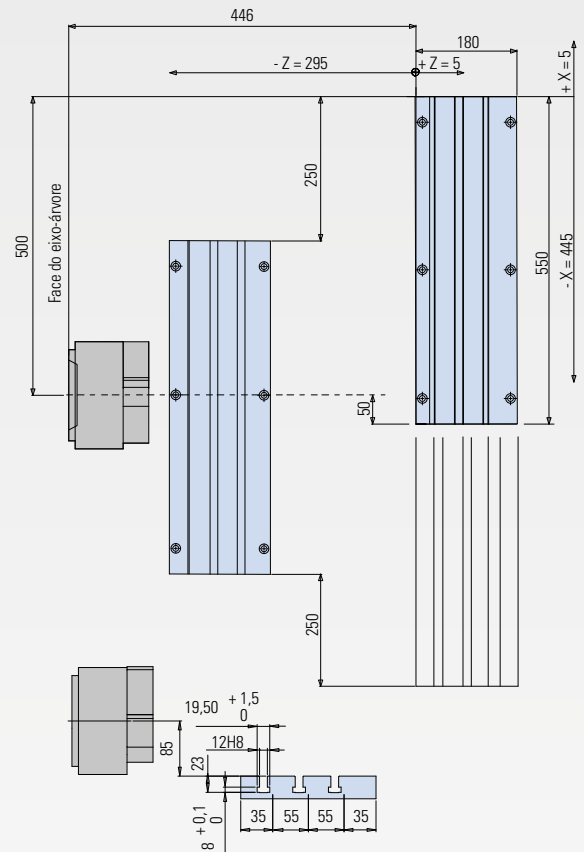


LAYOUT DE TRABALHO

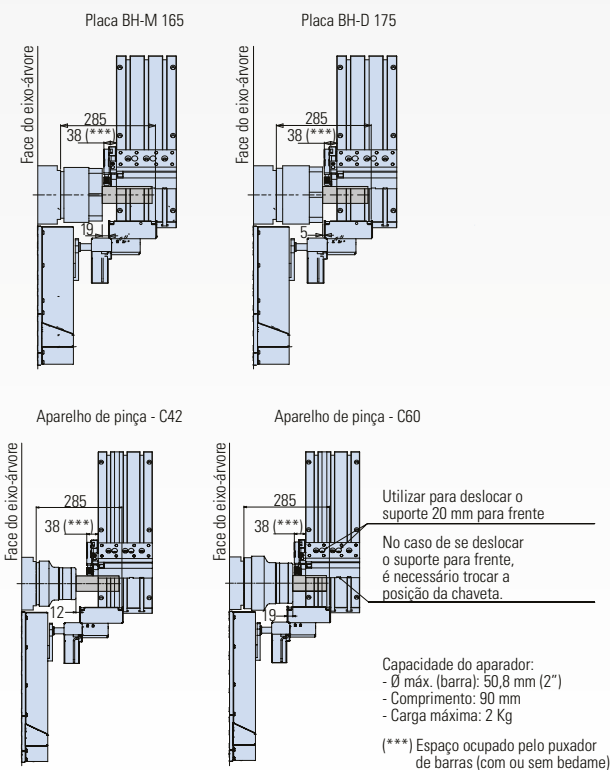
Layout de trabalho (dimensões em mm)



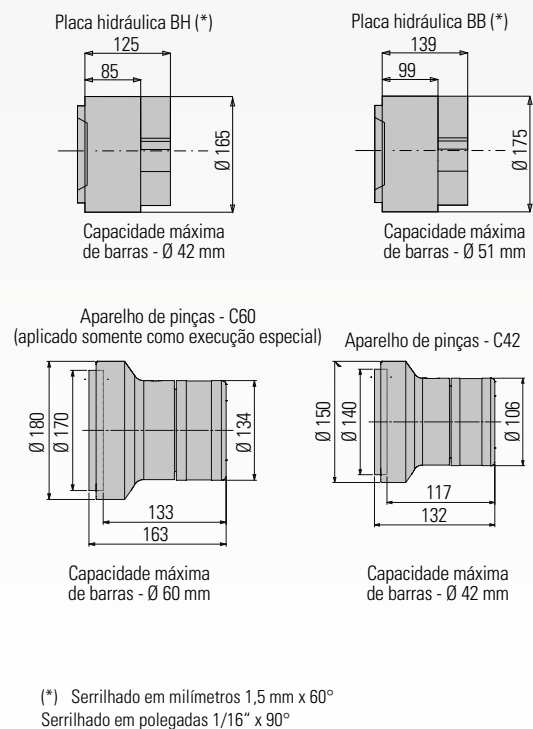
Curso dos Eixos (dimensões em mm)



Layout de trabalho (dimensões em mm)



Layout de trabalho (dimensões em mm)



Especificações Técnicas

ROMI GL 170G

Capacidade

Diâmetro máximo torneável	mm	170
Diâmetro admissível sobre a proteção do eixo Z	mm	410
Curso transversal do carro (eixo X)	mm	450
Curso longitudinal do carro (Eixo Z)	mm	300

Cabeçote

Nariz do eixo-árvore	ASA	A2-5"
Diâmetro do furo do eixo-árvore	mm	60
Capacidade de barras (diâmetro)	mm	42 / 51
Faixa de velocidades	rpm	6 a 6.000

Avanços

Avanço rápido transversal (eixo X)	m/min	36
Avanço rápido no eixo longitudinal (eixo Z)	m/min	30

Porta-Ferramentas *Gang Tools*

Superfície da mesa	m/min	180 x 550
Número de rasgos "T"	-	3
Suporte de ferram. torneam. externo (secção)	mm	20 x 20
Suporte de ferram. torneam. interno (diâmetro)	mm	Ø 25

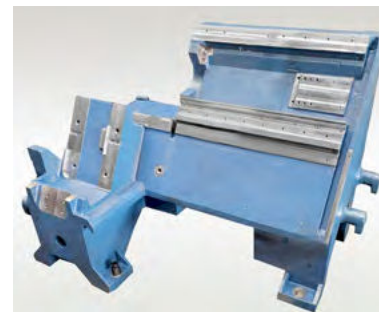
Potência Instalada

Motor principal ca (reg. S3 - 15 min)	cv/kW	15 / 11
Potência total instalada	kVA	20

Dimensões e peso (aproximados)

Área ocupada (frente x lateral)	mm	2.200 x 1.900
Peso líquido aproximado	kg	2.600

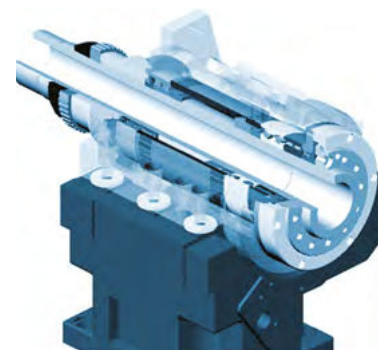
(*) Sem transportador de cavacos



Estrutura monobloco de ferro fundido de alta qualidade



Sistema Gang Tools para suportes porta-ferramentas: inclinação 60°, facilidade de acesso do operador aos suportes de ferramentas e escoamento de cavacos



Cabeçote equipado com placas isolantes, que minimizam a transferência de calor do cartucho para a base



ROMI

WWW.ROMI.COM

MAQFER@ROMI.COM

ROMI S.A.

Rod. SP 304, km 141,5
Santa Bárbara d'Oeste/SP
13453-900 - Brasil
(19) 3455 9735
maqfer@romi.com

São Paulo / Grande São Paulo / ABCD / S.J. dos Campos e Litoral	(11) 96300 8826
Santa Bárbara D'Oeste e Região	(19) 3455 9735
Rio de Janeiro e Espírito Santo	(21) 98126 5233
Ribeirão Preto e Região	(16) 99761 0261
Minas Gerais e Região Centro-Oeste	(31) 3361 2526
Paraná e Santa Catarina	(41) 3333 6941
Rio Grande do Sul	(51) 99999 3121
Regiões Norte e Nordeste	(71) 99981 4803

ROMI América Latina
(19) 3455 9642
export-mf@romi.com

Burkhardt+Weber
Fertigungssysteme GmbH
Tel +49 7121 315-0
info@burkhardt-weber.de
www.burkhardt-weber.de

ROMI Europa GmbH
Tel +49 6152 8055-44
sales@romi-europa.de
www.romi-europa.de

ROMI Machines UK Limited
Tel +44 1788 544221
sales@romiuk.com
www.romiuk.com

ROMI en México
Tel +521 55 6840 3094
ventasmx@romi.com

ROMI Machine Tools, Ltd
Tel +1 (859) 647 7566
sales@romiusa.com
www.romiusa.com

ROMI France SAS
Tel +33 4 37 25 60 70
infos@romifrance.fr
www.romifrance.fr

ROMI Maquinas España
Tel +34 93 719 4926
info@romi.es
www.romi.es

ROMI Itália Srl
Tel +39 0523 778 956
commerciale@romitalia.it
www.romitalia.it



ISO 9001:2015
Certificate No. 31120



ISO 14001:2015
Certificate No. 70671