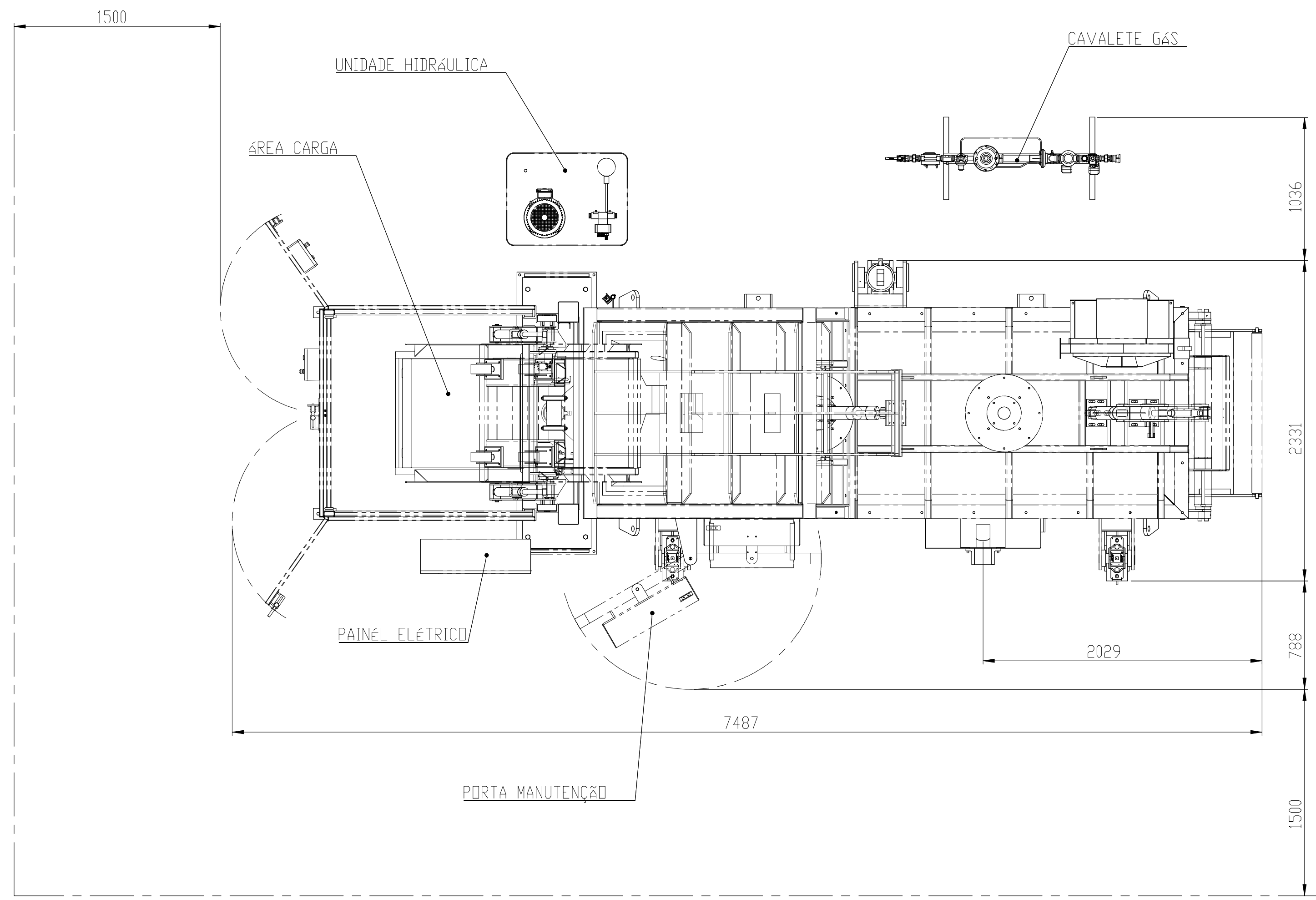
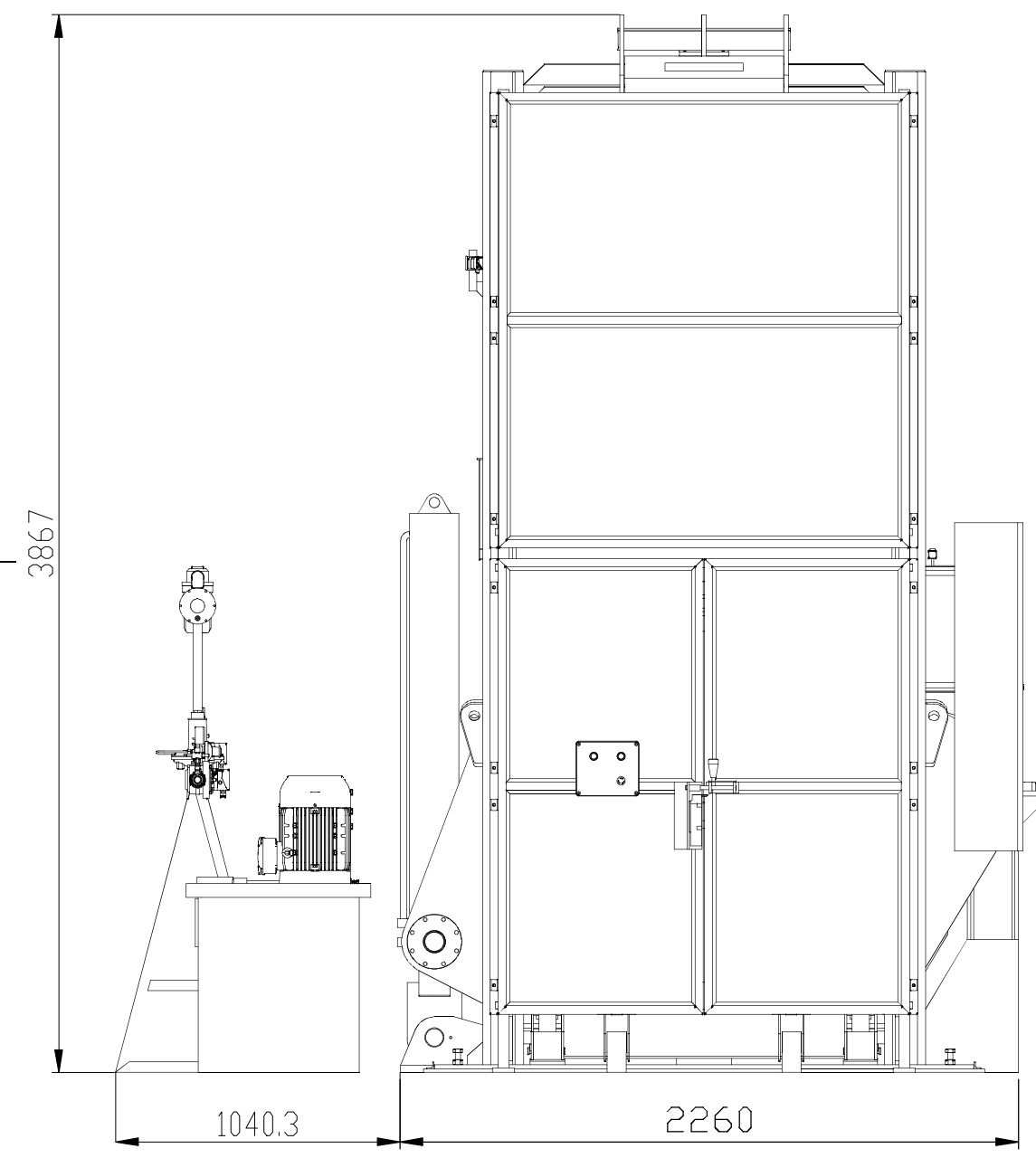
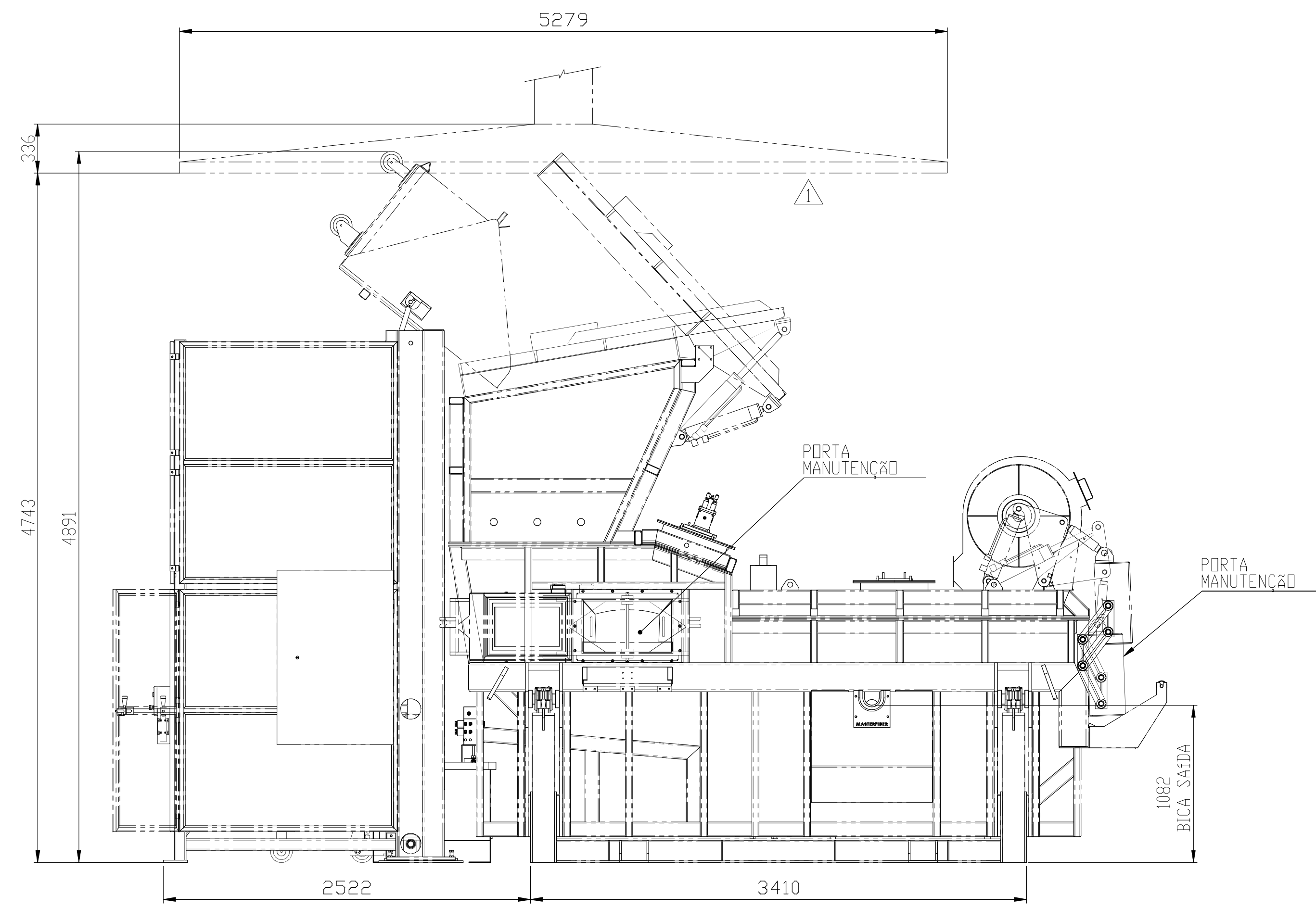
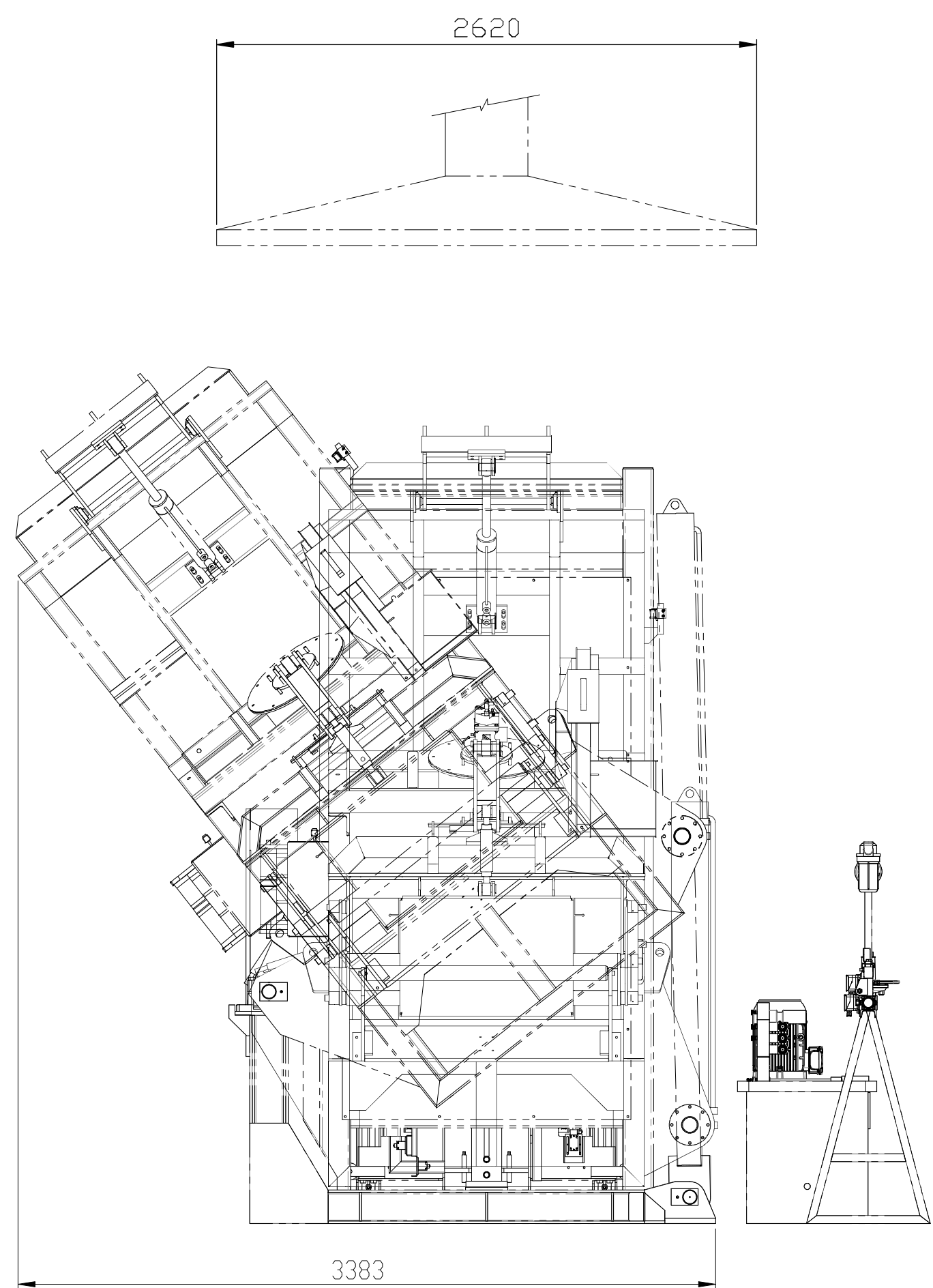


REVISÃO				
ZONA	REV.	DESCRIÇÃO	DATA	APROV.
	1	MODIFICADA POSIÇÃO DA CHAMINE	13/11/13	



O conteúdo deste documento é protegido por leis de propriedade intelectual, sua reprodução total ou parcial, sem prévia autorização do responsável, é proibida.

NOTAS:

MASTER FIBER
FORNOS INDUSTRIAIS

NOME:	DATA:	PROJETO:	FMSCS 300-1200
VERIF.:	27/10/13	TÍTULO:	CONJ. GERAL
DES.:	08/10/13	CLIENTE:	
APROV.:	12/08/08	DES. Nº:	T30B-000-01

TOLERANCIA N. ESP.
X = ±0,5mm
XX = ±0,25mm
XXX = ±0,15mm

REFERÊNCIAS:

DF Nº: 1646 A1
REVISÃO: 1
FOLHA: 1 DE 1