

TBAP 7,5CV

A bomba TEXIUS TBAP HYDRACELL é uma bomba de diafragma de deslocamento positivo, na qual fornece uma pressão máxima de 70 bar a uma vazão praticamente constante de 26 l/min.

É fornecida com motor elétrico com potência de 7,5CV, VI polos. Sua baixa rotação (1200 RPM) garante um eficiente funcionamento com baixo ruído e vibração.

Possui como principal diferencial a capacidade de trabalhar com contaminantes de até 400µm, ao contrário das bombas de pistão e parafuso que comumente admitem uma faixa de 30 a 50 µm, no máximo.

■ APLICAÇÕES:

- Bombeamento de fluido de corte á altas pressões
- Tornos CNC
- Centros de Usinagem
- Furações com broca Tmax
- Furações profundas
- Processos de retificação
- Máquinas especiais

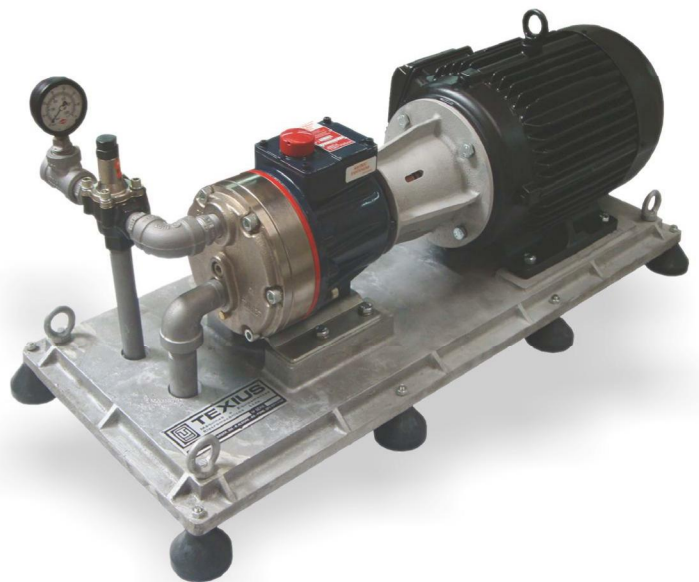
■ VANTAGENS:

- Aumentar a capacidade de quebra e remoção de cavaco
- Permite o aumento das velocidades de corte e avanço
- Aumento da vida das ferramentas
- Melhoria da qualidade de acabamento superficial
- Aumento de produtividade
- Capacidade de bombear fluídos com contaminantes sólidos até 400 µm de diâmetro (sob consulta)
- Versatilidade na escolha dos fluídos de refrigeração (solúvel, mineral, sintético)
- Pode trabalhar à seco sem provocar danos

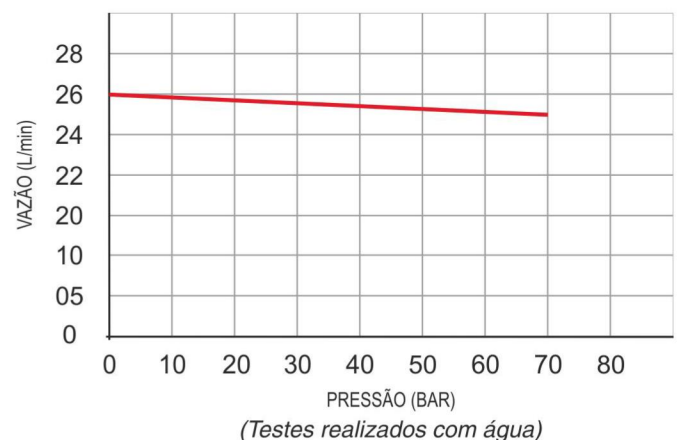
■ CARACTERÍSTICAS MECÂNICAS E ELÉTRICAS:

- Potência: 7,5CV
- Tensão: Trifásica 220/380/440V
- Rotação: 1.200RPM - 6 POLOS
- Frequência: 60HZ
- Proteção: IP55
- Corpo: Ferro fundido
- Diafragma e o'ring: Viton - XT
- Válvulas: Aço Inoxidável AISI 630
- Válvula de alívio: Bronze
- Diâmetro máximo de sólidos em suspensão: 400µm
- Pressão máxima: 70 Bar
- Vazão máxima: 26 l/min
- Pressão máxima admissível na sucção: 17 Bar
- Temperatura máxima do fluido: 70°C
- Tubulação de sucção: 1" NPT
- Tubulação de recalque: 3/4" NPT
- Desnível máximo de sucção: 700mm
- Peso: Versão horizontal - 126 Kg
Versão vertical - 117 Kg

GARANTIA: 1 ano contra defeitos de fabricação.



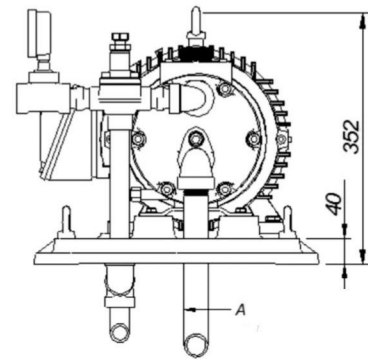
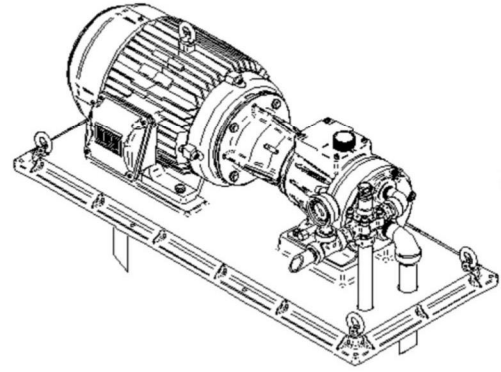
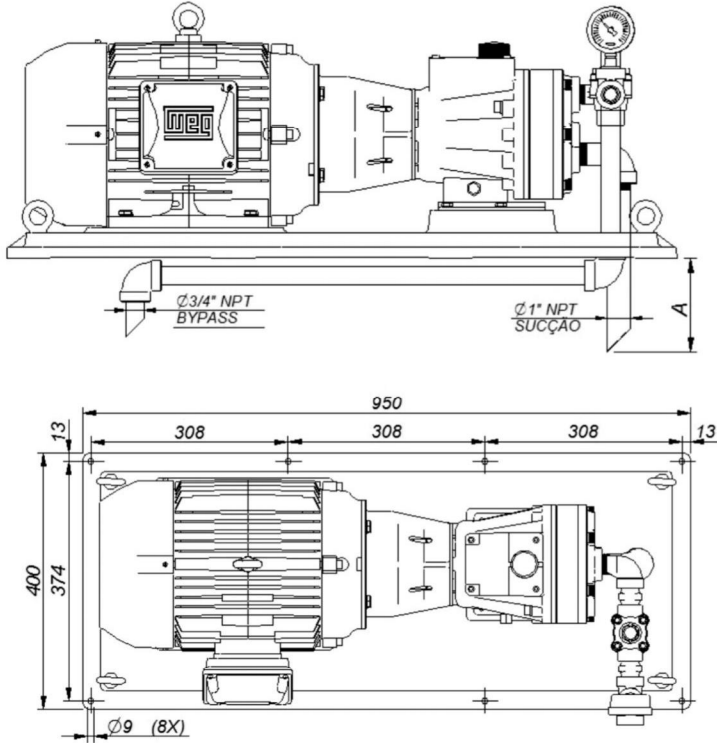
DESEMPENHO:



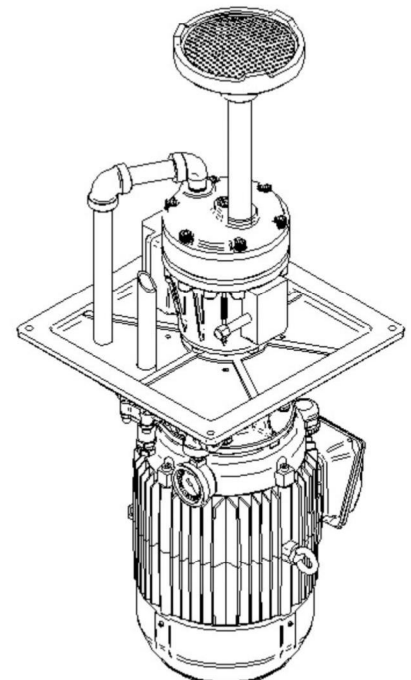
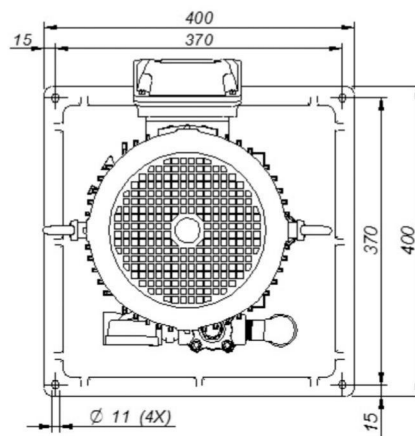
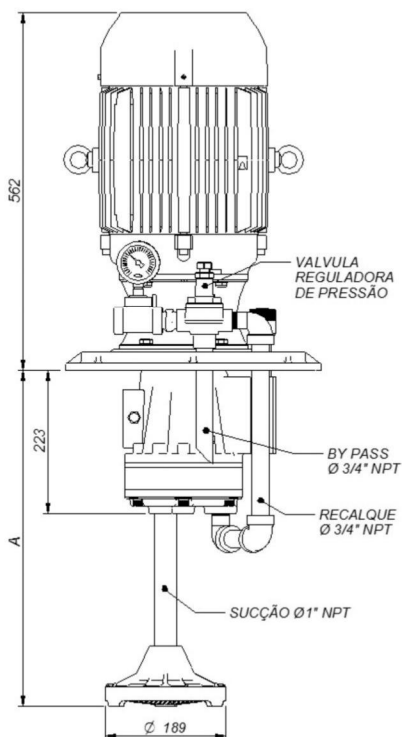
Consulte a fábrica para reposição do óleo especial usado no balanceamento hidráulico da bomba TBAP 7,5CV.

■ CARACTERÍSTICAS DIMENSIONAIS TBAP:

VERSÃO HORIZONTAL



VERSÃO VERTICAL



A = Altura máxima de 1000mm