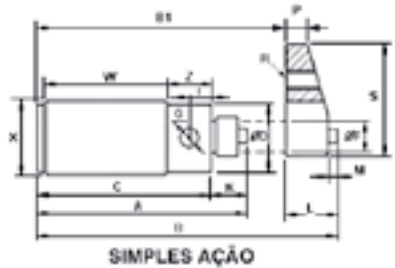
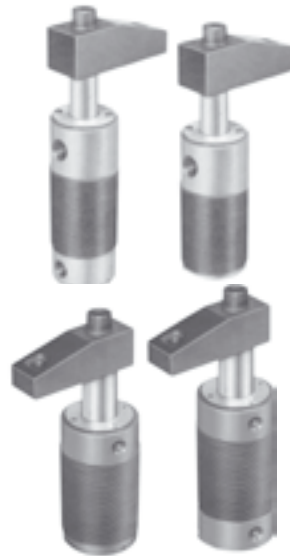
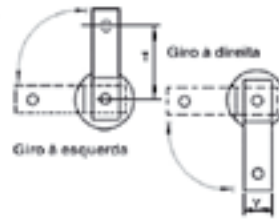
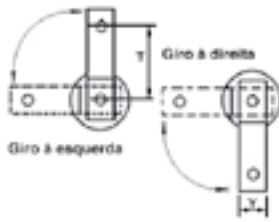


Cilindros para dispositivos

• Grampos hidráulicos ou pneumáticos



SIMPLES AÇÃO



Para solicitar	Adicione na referência
Simples ação	1
Dupla ação	2
Reto (sem giro)	R
Giro à esquerda (Anti-horário)	E
Giro à direita (Horário)	D
Braço de cobre	C
Pneumático	P
Hidráulico	H

Ex.: Para solicitar o Cilindro Brasfixo CB 24 de simples ação, reto e pneumático:

CB 24-1RP

Ex.: Para solicitar o Cilindro Brasfixo CB 100 de dupla ação, giro esquerdo e hidráulico:

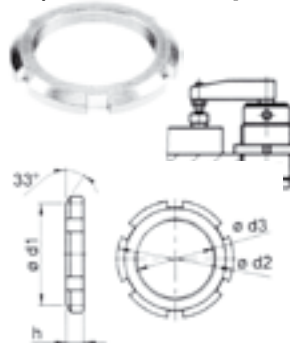
CB 100-2EH

Para pedido definir simples/dupla ação, giro esquerdo ou direito/reto

Ref.	Cap. Máx. (Kgf)	Curso (mm)	Simples ação					Dupla ação					ØD	ØF	G	I	K	L	M	P	R	S	T	Y	W	X	Z
			A	B	B1	C	A	B	B1	C	E																
CB 24	168	30	132,5	162,5	133,5	101,5	149,0	181,0	150	118	10	21,5	12,5	1/8	15,0	31,0	29,0	10	7,5	3/8	70,5	38,8	19,05	61,5	M24x1,5	28,0	
CB 30	437	30	140,9	170,9	133,5	101,5	157,4	189,4	150	118	10	27,5	15,6	1/8	15,0	39,4	37,4	12	13,8	3/8	73,5	41,8	25,4	61,5	M30x1,5	28,0	
CB 36	743	30	140,9	170,9	133,5	101,5	157,4	189,4	150	118	10	33,5	15,6	1/8	15,0	39,4	37,4	12	13,8	3/8	76,5	44,8	25,4	61,5	M36x1,5	28,0	
CB 40	896	30	140,9	170,9	133,5	101,5	157,4	189,4	150	118	10	37,5	17,25	1/8	15,0	39,4	37,4	12	13,8	3/8	78,5	46,8	25,4	61,5	M40x1,5	28,0	
CB 45	959	30	144,5	174,5	133,5	101,5	161,0	193,0	150	118	10	42,5	18,95	1/8	15,0	43,0	41,0	12	17,0	3/8	81,0	49,3	28,5	61,5	M45x1,5	28,0	
CB 48	1012	30	144,5	174,5	133,5	101,5	161,0	193,0	150	118	10	45,5	18,95	1/4	15,0	43,0	41,0	12	17,0	3/8	82,5	50,8	28,5	61,5	M48x1,5	28,0	
CB 50	1771	30	149,5	179,5	133,5	101,5	166,0	198,0	150	118	10	47,5	22,0	1/4	15,0	48,0	46,0	14	20,4	3/8	83,5	51,8	31,8	61,5	M50x1,5	28,0	
CB 55	2235	30	149,5	179,5	133,5	101,5	166,0	198,0	150	118	10	52,5	22,0	1/4	15,0	48,0	46,0	14	20,4	3/8	86,0	54,3	31,8	61,5	M55x1,5	28,0	
CB 60	2469	30	149,5	179,5	133,5	101,5	166,0	198,0	150	118	10	57,5	22,0	1/4	15,0	48,0	46,0	14	20,4	3/8	88,5	56,8	31,8	61,5	M60x1,5	28,0	
CB 65	2511	49	201,8	251,0	197,0	145,3	219,5	271,5	215	163	10	62,0	34,83	1/4	19,5	56,5	54,0	16	21,0	5/8	106,5	62,3	38,1	96,0	M65x2,0	34,5	
CB 80	3086	49	201,8	251,0	197,0	145,3	219,5	271,5	215	163	10	77,0	34,83	1/4	19,5	56,5	54,0	16	21,0	5/8	114,0	69,8	38,1	96,0	M80x2,0	34,5	
CB 100	5536	49	216,1	267,8	197,0	145,3	236,3	288,3	215	163	10	97,0	44,2	1/4	19,5	73,3	70,8	20	34,0	5/8	124,0	79,8	50,8	96,0	M100x2,0	34,5	

• Porca KM

(recartilhada ou para chave de gancho)

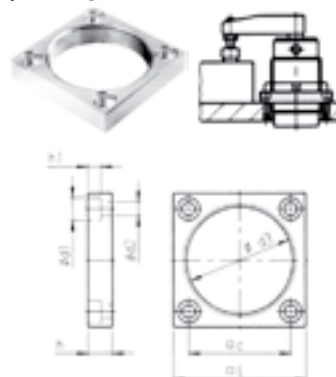


Ref.	Ød1	Ød2	Ød3	h
KMB 24	34	44	M24x1,5	10
KMB 30	40	50	M30x1,5	10
KMB 36	46	56	M36x1,5	10
KMB 40	50	60	M40x1,5	10
KMB 45	55	65	M45x1,5	10
KMB 48	58	68	M48x1,5	10
KMB 50	60	70	M50x1,5	10
KMB 55	65	75	M55x1,5	10
KMB 60	70	80	M60x1,5	10
KMB 65	75	85	M65x2,0	15
KMB 80	90	100	M80x2,0	15
KMB 100	110	120	M100x2,0	15

Porca recartilhada: **KMB 24-R**
Porca de chave de gancho: **KMB 24-G**

• Flange Postiço

(utiliza porca KM como contra porca, dispensa rosca no dispositivo)



Ref.	C	ØD1	ØD2	ØD3	h	h1	L
FPB 24	24	7	4,5	M24x1,5	8	5	34
FPB 30	30	7	4,5	M30x1,5	8	5	40
FPB 36	36	9	5,5	M36x1,5	9	6	46
FPB 40	40	9	5,5	M40x1,5	9	6	50
FPB 45	45	9	5,5	M45x1,5	9	6	55
FPB 48	48	11	6,5	M48x1,5	12	7	58
FPB 50	50	11	6,5	M50x1,5	12	7	60
FPB 55	55	11	6,5	M55x1,5	12	7	65
FPB 60	60	11	6,5	M60x1,5	12	7	70
FPB 65	65	13	8,5	M65x2,0	15	9	75
FPB 80	80	13	8,5	M80x2,0	15	9	90
FPB 100	100	15	10,5	M100x2,0	18	11	110

• Especiais



Solicite catálogo específico • Fabricamos qualquer tipo similar nacional ou de origem estrangeira