

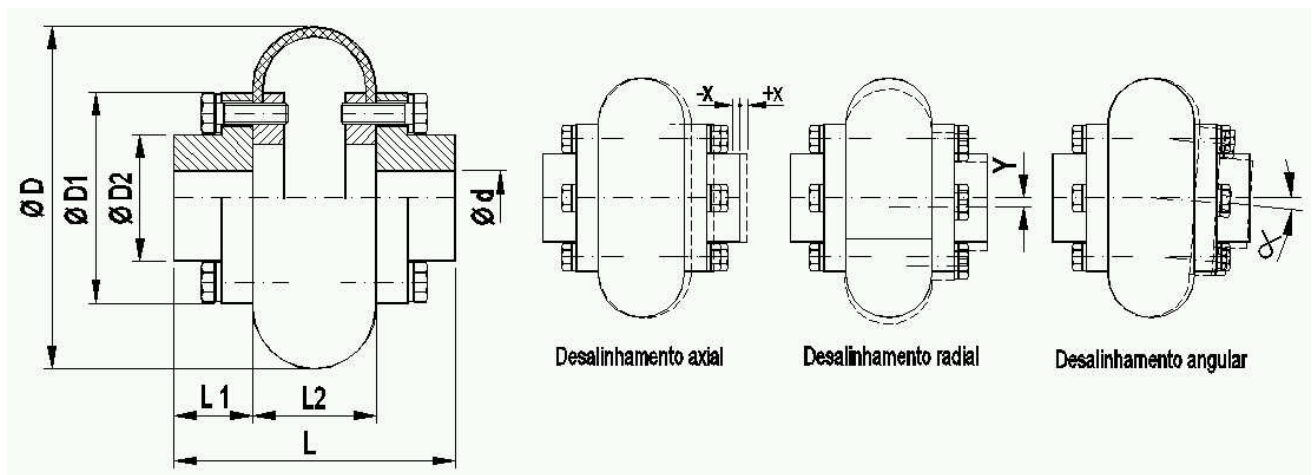


► **CARACTERÍSTICAS TÉCNICAS**

- Os acoplamentos MADEFLEX MX – CUBO CHEIO são compostos por dois cubos simétricos de ferro fundido cinzento, e um elemento elástico alojado entre eles, de borracha.
- Para as mesmas dimensões existem dois modelos, um cuja capacidade de torque é maior em função das características do elemento elástico de maior resistência.
- Esta configuração torna apto ao acoplamento MADEFLEX MX (CUBO CHEIO) ser torcionalmente elástico e flexível em todas as direções, absorvendo vibrações, choques, desalinhamentos radiais, axiais e angulares; protegendo desta forma os equipamentos acoplados.
- Estes acoplamentos permitem trabalho em posição horizontal e vertical, desde que corretamente fixados, e aceitam reversões de movimentos. Podem ser usados em temperaturas de -20 a 80°C.
- Em função de sua forma construtiva simples, dispensam cuidados e ferramentas especiais para sua montagem, tornando este trabalho rápido e fácil.
- Não necessitam manutenção e nem lubrificação.
- Os acoplamentos são fornecidos na cor alaranjado (Esmalte Epóxi HB Munsell 2,5 YR 6/14 Laranja Segurança).
- São compactos, possuem baixo peso, e conseqüentemente um baixo momento de inércia **J**.
- Os acoplamentos são fornecidos com o cubo sem furo, sob pedido podem ser fornecidos os furos na configuração desejada pelo cliente ou o padrão que consiste de um furo e canal de chaveta conforme DIN 6885, tolerância ISO H7 e dois furos roscados a 90° com parafusos DIN 916 para fixação axial.
- Para altas rotações recomendamos balanceamento dinâmico segundo ISO 1940-1, Q 6,3 no mínimo.

Tabela 1 Características técnicas dos Acoplamentos MADEFLEX MX CUBO CHEIO:

Código	Descrição	D	D1	D2	Ød máx	L	L1	L2	Torque kgf·m	rpm máx.	J Kg·m ²	Desalinhamento			Peso Kg
												Axial -X	Radial Y	Angular α°	
9.51	MX 25	95	74	66	30	80	25	30	4,5	5000	0,0018	-0,5	0,25	0,5°	1,18
9.53	MX 35	127	96	86	44	110	35	40	9	4000	0,0097	-0,75	0,4	1,0°	2,80
9.55	MX 50	166	127	110	65	150	50	50	34	3600	0,0410	-1,0	0,5	1,5°	6,80
9.57	MX 70	222	169	150	90	205	70	65	94	3600	0,168	-1,5	0,8	1,5°	17,40
9.58	MX 90	302	218	190	100	250	80	90	170	2900	0,64	-2,0	1,0	1,5°	32,50



Rev.: 12 / Atualização: março/17

SELEÇÃO DE ACOPLAMENTOS ELÁSTICOS MADEFLEX MX (CUBO CHEIO)

Tabela 2 Seleção de Acoplamentos tipo MADEFLEX MX CUBO CHEIO:

Motor 860 rpm – 8 Pólos						Motor 1160 rpm – 6 Pólos					
Menor acoplamento para acomodar o eixo do motor						Menor acoplamento para acomodar o eixo do motor					
Motor Cv	Fator de serviço Fc					Motor Cv	Fator de serviço Fc				
	1,5	2,0	2,5	3,0	3,5		1,5	2,0	2,5	3,0	3,5
0,25	MX25	MX25	MX25	MX25	MX25	0,25	MX25	MX25	MX25	MX25	MX25
0,33	MX25	MX25	MX25	MX25	MX25	0,33	MX25	MX25	MX25	MX25	MX25
0,50	MX35	MX35	MX35	MX35	MX35	0,50	MX25	MX25	MX25	MX25	MX25
0,75	MX35	MX35	MX35	MX35	MX35	0,75	MX25	MX25	MX25	MX25	MX25
1,00	MX35	MX35	MX35	MX35	MX35	1,00	MX35	MX35	MX35	MX35	MX35
1,50	MX35	MX35	MX35	MX35	MX35	1,50	MX35	MX35	MX35	MX35	MX35
2,00	MX35	MX35	MX35	MX35	MX35	2,00	MX35	MX35	MX35	MX35	MX35
3,00	MX50	MX50	MX50	MX50	MX50	3,00	MX35	MX35	MX35	MX35	MX35
4,00	MX50	MX50	MX50	MX50	MX50	4,00	MX35	MX35	MX35	MX35	MX35
5,00	MX50	MX50	MX50	MX50	MX50	5,00	MX50	MX50	MX50	MX50	MX50
6,00	MX50	MX50	MX50	MX50	MX50	6,00	MX50	MX50	MX50	MX50	MX50
7,50	MX50	MX50	MX50	MX50	MX50	7,50	MX50	MX50	MX50	MX50	MX50
10,0	MX50	MX50	MX50	MX50	MX50	10,0	MX50	MX50	MX50	MX50	MX50
12,5	MX70	MX70	MX70	MX70	MX70	12,5	MX50	MX50	MX50	MX50	MX50
15,0	MX70	MX70	MX70	MX70	MX70	15,0	MX50	MX50	MX50	MX50	MX50
20,0	MX70	MX70	MX70	MX70	MX70	20,0	MX50	MX50	MX50	MX50	MX70
25,0	MX70	MX70	MX70	MX70	MX70	25,0	MX70	MX70	MX70	MX70	MX70
30,0	MX70	MX70	MX70	MX70	MX70	30,0	MX70	MX70	MX70	MX70	MX70
40,0	MX70	MX70	MX70	MX70	-	40,0	MX70	MX70	MX70	MX70	MX70
50,0	MX70	MX70	MX70	-	-	50,0	MX70	MX70	MX70	MX70	-
60,0	MX70	MX70	-	-	-	60,0	MX70	MX70	MX70	-	-
75,0	-	-	-	-	-	75,0	MX70	MX70	-	-	-
100	-	-	-	-	-	100	-	-	-	-	-
Motor 1750 rpm – 4 Pólos						Motor 3500 rpm – 2 Pólos					
Menor acoplamento para acomodar o eixo do motor						Menor acoplamento para acomodar o eixo do motor					
Motor Cv	Fator de serviço Fc					Motor Cv	Fator de serviço Fc				
	1,5	2,0	2,5	3,0	3,5		1,5	2,0	2,5	3,0	3,5
0,25	MX25	MX25	MX25	MX25	MX25	0,25	MX25	MX25	MX25	MX25	MX25
0,33	MX25	MX25	MX25	MX25	MX25	0,33	MX25	MX25	MX25	MX25	MX25
0,50	MX25	MX25	MX25	MX25	MX25	0,50	MX25	MX25	MX25	MX25	MX25
0,75	MX25	MX25	MX25	MX25	MX25	0,75	MX25	MX25	MX25	MX25	MX25
1,00	MX25	MX25	MX25	MX25	MX25	1,00	MX25	MX25	MX25	MX25	MX25
1,50	MX25	MX25	MX25	MX25	MX25	1,50	MX25	MX25	MX25	MX25	MX25
2,00	MX35	MX35	MX35	MX35	MX35	2,00	MX25	MX25	MX25	MX25	MX25
3,00	MX35	MX35	MX35	MX35	MX35	3,00	MX35	MX35	MX35	MX35	MX35
4,00	MX35	MX35	MX35	MX35	MX35	4,00	MX35	MX35	MX35	MX35	MX35
5,00	MX35	MX35	MX35	MX35	MX35	5,00	MX35	MX35	MX35	MX35	MX35
6,00	MX35	MX35	MX35	MX35	MX35	6,00	MX35	MX35	MX35	MX35	MX35
7,50	MX35	MX35	MX35	MX35	MX50	7,50	MX35	MX35	MX35	MX35	MX35
10,0	MX50	MX50	MX50	MX50	MX50	10,0	MX50	MX50	MX50	MX50	MX50
12,5	MX50	MX50	MX50	MX50	MX50	12,5	MX50	MX50	MX50	MX50	MX50
15,0	MX50	MX50	MX50	MX50	MX50	15,0	MX50	MX50	MX50	MX50	MX50
20,0	MX50	MX50	MX50	MX50	MX50	20,0	MX50	MX50	MX50	MX50	MX50
25,0	MX50	MX50	MX50	MX50	MX50	25,0	MX50	MX50	MX50	MX50	MX50
30,0	MX70	MX70	MX70	MX70	MX70	30,0	MX50	MX50	MX50	MX50	MX50
40,0	MX70	MX70	MX70	MX70	MX70	40,0	-	-	-	-	-
50,0	MX70	MX70	MX70	MX70	MX70	50,0	-	-	-	-	-
60,0	MX70	MX70	MX70	MX70	MX70	60,0	-	-	-	-	-
75,0	MX70	MX70	MX70	MX70	-	75,0	-	-	-	-	-
100	MX70	MX70	-	-	-	100	-	-	-	-	-
125	-	-	-	-	-	125	-	-	-	-	-
150	-	-	-	-	-	150	-	-	-	-	-
175	-	-	-	-	-	175	-	-	-	-	-
200	-	-	-	-	-	200	-	-	-	-	-
250	-	-	-	-	-	250	-	-	-	-	-
300	-	-	-	-	-	300	-	-	-	-	-

► **DADOS NECESSÁRIOS PARA SELECIONAR UM ACOPLAMENTO**

Máquina acionadora (F_s)?	Dimensões dos eixos da máquina acionadora e acionada?
Máquina acionada (F_s)?	Número de horas de trabalho por dia (F_t)?
Potência necessária (C_v)?	Número de partidas por hora (F_p)?
Rotação de operação (rpm)?	Condições ambientais?

► **COMO SELECIONAR UM ACOPLAMENTO?**

▪ **MÉTODO DE SELEÇÃO 1**

1. Seleccionar o fator de serviço **F_s** em função do tipo de máquina acionadora e a máquina acionada na **Tabela 3**;
2. Seleccionar o fator de serviço **F_t** em função do número de horas que a máquina trabalha por dia na **Tabela 4**;
3. Seleccionar o fator de serviço **F_p** em função do número de partidas por hora que a máquina na **Tabela 5**;
4. O fator de serviço **F_c** usado nos cálculos e nas tabelas de seleção é: **F_c = F_s • F_t • F_p** (Se o valor de **F_c** for maior que 3,5, usar o **método de seleção 2**)
5. Na **Tabela 2** seleção de acoplamento tipo MADEFLEX MX CUBO CHEIO, seleciona-se o tamanho do acoplamento na interseção da potência (**C_v**) com o fator de serviço (**F_c**).
6. Na tabela 2 os acoplamentos estão selecionados para uso em eixos de motores elétricos, para uso com outros tipos de motores, e para a parte movida deve-se observar que o diâmetro do eixo **Ø_d**, seja menor ou igual ao diâmetro máximo **Ø_d máx.** do acoplamento, ver tabela 1 nas características técnicas do acoplamento.

▪ **MÉTODO DE SELEÇÃO 2**

1. Para fatores de serviço **F_c** maiores que 3,5, e velocidades diferentes daquelas encontradas na tabela 2 devemos seleccionar o tamanho do acoplamento de forma que o **torque (kgfm)** calculado pela fórmula abaixo seja menor ou igual ao **torque kgfm** da tabela 1.

$$\text{Torque} = 716,2 \cdot \frac{N \cdot F_c}{n} \text{ (kgfm)}$$

Onde: **N** = Potência (**C_v**)
n = Rotação de trabalho do acoplamento (**rpm**)
F_c = **F_s • F_t • F_p** Fator de serviço

2. Observar que a velocidade máxima **rpm máx.** do acoplamento seja menor ou igual aos valores na tabela 1.
3. Os diâmetros **Ø_d**, dos eixos das partes motoras e movidas devem ser iguais ou menores que os valores de **Ø_d máx.** dos acoplamentos, tabela 1.

Tabela 3 FATORES DE SERVIÇO (F_s)

Máquina acionadora, motor de combustão interna, 1 a 3 cilindros
Máquina acionadora, motor de combustão interna, 4 a 6 cilindros
Máquina acionadora, motor elétrico, turbina a gás e turbina vapor

TIPO DE CARGA	TIPO DE MÁQUINA ACIONADA	F _s	F _s	F _s
Leve	Alimentadores, Agitadores, Bombas centrífugas, Compressor de parafuso, Cortadoras de metais, Decantadores, Classificadores, Clarificadores, Dinamômetros, Geradores, Filtros de ar, Máquinas de engarrafar, Ventiladores centrífugos,	1	1,5	2
Moderado	Agitadores, Betoneiras, Bobinadeiras, Compressor de lóbulos, Correias transportadoras, Cozinheiros de cereais, Desbobinadeiras, Eixos de transmissão, Elevadores de carga e canecas, Escadas rolantes, Esticadores, Filtros rotativos e de prensa, Fornos rotativos, Impressoras, Máquinas Ferramentas, Máquinas para madeira, Máquinas para massas, Máquinas Têxteis, Mesa de transferência, Misturadores, Puxador de carros, Ventiladores de minas,	1,5	2	2,5
Pesado	Aeradores, Bomba de poço profundo, Bomba para petróleo, Calandras, Cortadora de papel, Descascadores, Desfibradeiras, Desempenadeiras, Dragas, Elevadores de passageiros, Extrusoras, Fornos rotativos, Guinchos, Guindastes, Impressoras, Lavadoras, Moinhos, Máquinas de lavanderia, Moendas, Pontes Rolantes, Prensas, Secadores, Trefiladores, Torres de resfriamento, Transportadores,	2	2,5	3
Muito pesado Alta inércia Inversão de rotação	Basculadores de vagões, Britadores, Bombas alternativas ou recíprocas, Compressores alternativos ou recíprocos, Geradores para solda, Laminadoras, Máquina de fabricação de pneus, Misturadores de borracha, Peneira vibradora, Trituradores,	2,5	3	3,5

Nº de horas de trabalho por dia	F_t
≤ 2	0,9
3 - 12	1
13 - 16	1,1
17 - 24	1,2

Tabela 4
Fator de serviço **F_t**

Nº de partidas por hora	F_p
≤ 5	1,0
5 - 20	1,2
20 - 40	1,3

Tabela 5
Fator de serviço **F_p**

Fundição Mademil Ltda.

- Para selecionar um acoplamento para um secador acionado por motor elétrico de 10 Cv, 1750 rpm, que opera 24 horas por dia, e possui 10 partidas por hora, temos que seguir os seguintes passos:
- 1º Localizar o fator de serviço F_s , na tabela 3, o tipo de carga da máquina acionada, neste caso puxador de carros, é carga moderada, localizada na segunda linha. Na parte superior desta tabela localizamos o tipo de máquina acionadora, que é um motor elétrico, terceira linha. Na interseção destas duas linhas achamos o fator de serviço $F_s = 2$.
 - 2º Localizar o fator de serviço F_t em função do número de horas de trabalho por dia, ver tabela 4, neste caso como são 16 h/dia $F_t = 1,2$.
 - 3º Localizar o fator de serviço F_p em função do número de partidas por hora, ver tabela 5, neste caso são 10 partidas por hora então $F_p = 1,2$.
 - 4º O fator de serviço $F_c = F_s \cdot F_t \cdot F_p$; substituindo os valores tem-se $F_c = 2 \cdot 1,2 \cdot 1,2$; então $F_c = 2,88$, para efeito de cálculo adotamos $F_c = 3$.
 - 5º Agora para selecionar-mos um acoplamento MADEFLEX MX CUBO CHEIO, vamos até a tabela 2, escolhemos o quadro que indica 1750 rpm, pois esta é a velocidade do motor. Com o fator de serviço $F_c = 3$, segunda coluna deste quadro, e com a potência do motor 10 Cv, décima terceira linha, teremos uma interseção que indica MX45. Este é o acoplamento indicado neste caso, para conhecer as dimensões deste acoplamento ver tabela 1, características técnicas do acoplamento MADEFLEX CUBO CHEIO MX45.

- Para selecionar um acoplamento para um triturador acionado por um motor de combustão 2 cilindros com 12,5 Cv e 2500 rpm, que opera 15 horas por dia, temos que seguir os seguintes passos:
- 1º Primeiro achamos os fatores de serviço da mesma forma que no exemplo anterior, neste caso da tabela 3 para triturador acionado por motor de combustão com 2 cilindros $F_s = 3,5$. Da tabela 4 obtemos o fator de serviço para o número de horas de trabalho por dia, assim para 15 h/dia $F_t = 1,1$. Como o triturador parte menos que 5 vezes por hora localizamos $F_p = 1$ na tabela 5,.
 - 2º Com os valores dos fatores de serviço calculamos o fator de serviço $F_c = F_s \cdot F_t \cdot F_p$; adotando os valores achados $F_c = 3,5 \cdot 1,1 \cdot 1$; então $F_c = 3,85$.
 - 3º Como podemos observar o fator de serviço $F_c = 3,85$ não é tabelado, além disto, este valor de velocidade 2500 rpm também não é tabelado, assim sendo devemos usar o método de seleção 2.
 - 4º Este método consiste em calcular o torque com a seguinte fórmula:

$$\text{Torque} = 716,2 \cdot \frac{N \cdot F_c}{n} \text{ (kgf}\cdot\text{m)}$$

Neste caso: N é a potência do motor, 15 Cv; e n é a rotação do motor 2500 rpm.
Obs.: Nesta fórmula N deve ser sempre em Cv, e n em rpm.

Substituindo os valores: $\text{Torque} = 716,2 \cdot \frac{12,5 \cdot 3,85}{2500}$; Então Torque = 13,78 kgf•m

- 5º Com o valor de torque devemos ir para a tabela 1 caso desejarmos escolher um acoplamento do tipo MADEFLEX MX CUBO CHEIO. Na coluna que indica o Torque escolhemos um valor imediatamente superior ao valor calculado, que é 13,78 kgf•m. Na tabela o valor que atende esta solicitação é 16 kgf•m, que é o valor que o acoplamento MX45 suporta; portanto o acoplamento selecionado é: MX45.

Obs.: Sempre deve ser observado se os diâmetros dos eixos onde o acoplamento será montado é compatível com o diâmetro máximo que o mesmo comporta, segunda coluna onde se lê $\varnothing d$ máx. na tabela 1. Também deve ser observada a máxima rotação admissível para o acoplamento **rpm máx.**

Na seleção de um acoplamento deve-se sempre usar $F_c \geq 1,5$.

MONTAGEM DO ACOPLAMENTO ELÁSTICO MADEFLEX MX CUBO CHEIO

1. Verificar se os eixos e os cubos dos acoplamentos estão limpos e sem rebarbas;
2. Verificar e se necessário providenciar para que os eixos a serem acoplados estejam o mais alinhado possível;
3. Montar os dois cubos nos eixos a serem acoplados com a distância L2 da tabela 1;
4. Montar o elemento elástico, e apertar alternadamente os parafusos até que a arruela de pressão esteja plana;
5. Realizar um segundo aperto dos parafusos de acordo com os valores de torque da tabela 6;
6. Realizar o terceiro aperto dos parafusos de acordo com os valores de torque da tabela 6;
7. Fixar axialmente os cubos do acoplamento.

Atenção:

- Devem ser respeitados os valores de desalinhamentos máximos admissíveis que são encontrados na tabela 1. O correto alinhamento aumenta a vida útil do elemento elástico.
- O excessivo aperto dos parafusos provoca a redução da vida útil do elemento elástico, e também sua ruptura ou corte lateral por estrangulamento.
- Recomenda-se controlar o aperto dos parafusos após 24 horas de funcionamento.

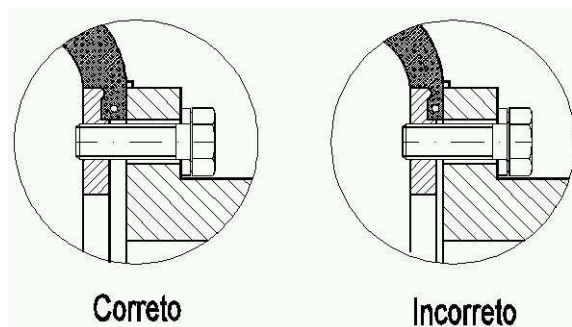


Tabela 6

Torque de ajuste dos parafusos em Kg•m	Tipo de acoplamento							
	MX20	MX25	MX30	MX35	MX45	MX50	MX60	MX70
Segundo aperto	0,50	0,50	0,75	0,75	1,00	1,00	2,00	2,00
Terceiro aperto	0,50	0,50	1,00	1,00	2,00	2,00	2,50	2,50