

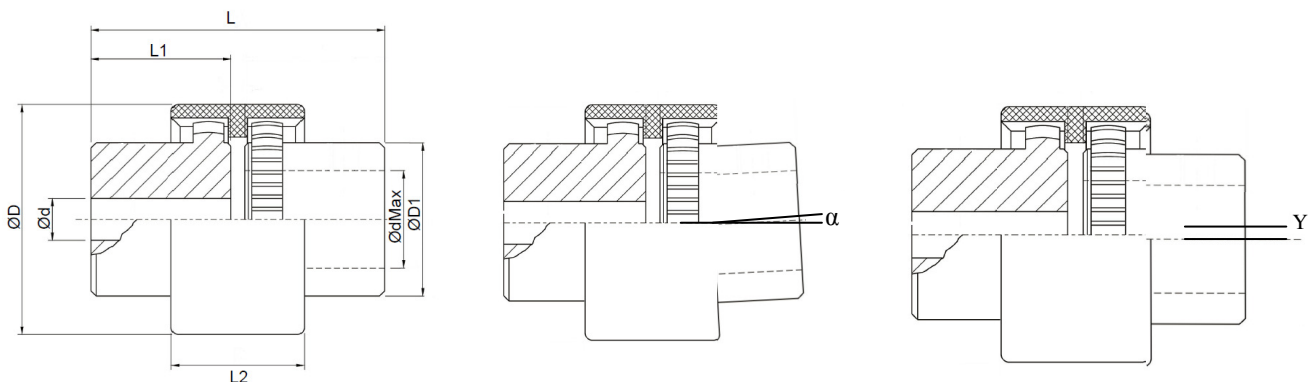


► **CARACTERÍSTICAS TÉCNICAS**

- Os acoplamentos MADEFLEX MC são compostos por dois cubos simétricos de aço SAE 1020, e um elemento alojado entre eles de nylon com elevada resistência.
- Esta configuração torna apto ao acoplamento MC de engrenagem a utilização em eixos com desalinhamentos e protegem os equipamentos acoplados de avarias.
- Estes acoplamentos permitem trabalho em posição horizontal e vertical, desde que corretamente fixados, e aceitam reversões de movimentos. Podem ser usados em temperaturas de até 80C°.
- Em função de sua forma construtiva simples, dispensam cuidados e ferramentas especiais para sua montagem, tornando este trabalho rápido e fácil.
- Não necessitam manutenção e nem lubrificação.
- Os acoplamentos são fornecidos na cor galvanizado branco (cromado) e capa de nylon Laranja Segurança 2,5 YR 6/14.
- Os acoplamentos são fornecidos com pré furo de eixo no cubo conforme Tabela1, sob pedido podem ser fornecidos os furos na configuração desejada na tolerância ISO H7.

Tabela 1 Características técnicas dos Acoplamentos MC:

CÓDIGO	DESCRIÇÃO	D	D1	Ød	Ød máx	L	L1	L2	Torque Kgf•m	rpm máx.	Peso kgf	Desalinhamento	
												Radial Y	Angular α
9.30	MC28	68	44	14	28	80	40	38	6,3	5000	1,20	+/- 1mm	2°
9.31	MC42	89	60	14	42	85	42	53	12,50	5000	2,70	+/- 1mm	2°
9.32	MC60	137	90	19	60	131	65	64	45	4000	7,70	+/- 1mm	2°



Fundição Mademil Ltda.

Rua Giacomo Milanez, 708- CEP 88868-000- Caravaggio- Nova Veneza-SC
Fone p/ Indústria 0**48 3436 6441 / e-mail: vendas1@mademil.com.br
Fone p/ Revenda: 0**48 3436 6404 / e-mail: vendas@mademil.com.br
Home Page: www.mademil.com.br

SELEÇÃO DE ACOPLAMENTOS MC ENGRENAGEM

Tabela 2 Seleção de Acoplamentos MC:

Motor 860 rpm – 8 Pólos						Motor 1160 rpm – 6 Pólos					
Menor acoplamento para acomodar o eixo do motor						Menor acoplamento para acomodar o eixo do motor					
Motor Cv	Fator de serviço Fc					Motor Cv	Fator de serviço Fc				
	1,5	2,0	2,5	3,0	3,5		1,5	2,0	2,5	3,0	3,5
0,16	MC28	MC28	MC28	MC28	MC28	0,16	-	-	-	-	-
0,25	MC28	MC28	MC28	MC28	MC28	0,25	MC28	MC28	MC28	MC28	MC28
0,33	MC28	MC28	MC28	MC28	MC28	0,33	MC28	MC28	MC28	MC28	MC28
0,50	MC28	MC28	MC28	MC28	MC28	0,50	MC28	MC28	MC28	MC28	MC28
0,75	MC28	MC28	MC28	MC28	MC28	0,75	MC28	MC28	MC28	MC28	MC28
1,00	MC28	MC28	MC28	MC28	MC28	1,00	MC28	MC28	MC28	MC28	MC28
1,50	MC28	MC28	MC28	MC28	MC28	1,50	MC28	MC28	MC28	MC28	MC28
2,00	MC28	MC28	MC28	MC28	MC28	2,00	MC28	MC28	MC28	MC28	MC28
3,00	MC42	MC42	MC42	MC42	MC42	3,00	MC28	MC28	MC28	MC28	MC42
4,00	MC42	MC42	MC42	MC42	MC42	4,00	MC28	MC28	MC28	MC42	MC42
5,00	MC42	MC42	MC42	MC42	MC60	5,00	MC42	MC42	MC42	MC42	MC42
6,00	MC42	MC42	MC42	MC60	MC60	6,00	MC42	MC42	MC42	MC42	MC60
7,50	MC42	MC42	MC60	MC60	MC60	7,50	MC42	MC42	MC42	MC60	MC60
10,0	MC42	MC60	MC60	MC60	MC60	10,0	MC42	MC42	MC60	MC60	MC60
12,5	MC60	MC60	MC60	MC60	MC60	12,5	MC42	MC60	MC60	MC60	MC60
15,0	MC60	MC60	MC60	MC60	MC60	15,0	MC60	MC60	MC60	MC60	MC60
20,0	MC60	MC60	MC60	-	-	20,0	MC60	MC60	MC60	MC60	MC60
25,0	MC60	MC60	-	-	-	25,0	MC60	MC60	MC60	-	-
Motor 1750 rpm – 4 Pólos						Motor 3500 rpm – 2 Pólos					
Menor acoplamento para acomodar o eixo do motor						Menor acoplamento para acomodar o eixo do motor					
Motor Cv	Fator de serviço Fc					Motor Cv	Fator de serviço Fc				
	1,5	2,0	2,5	3,0	3,5		1,5	2,0	2,5	3,0	3,5
0,16	-	-	-	-	-	0,16	-	-	-	-	-
0,25	MC28	MC28	MC28	MC28	MC28	0,25	MC28	MC28	MC28	MC28	MC28
0,33	MC28	MC28	MC28	MC28	MC28	0,33	MC28	MC28	MC28	MC28	MC28
0,50	MC28	MC28	MC28	MC28	MC28	0,50	MC28	MC28	MC28	MC28	MC28
0,75	MC28	MC28	MC28	MC28	MC28	0,75	MC28	MC28	MC28	MC28	MC28
1,00	MC28	MC28	MC28	MC28	MC28	1,00	MC28	MC28	MC28	MC28	MC28
1,50	MC28	MC28	MC28	MC28	MC28	1,50	MC28	MC28	MC28	MC28	MC28
2,00	MC28	MC28	MC28	MC28	MC28	2,00	MC28	MC28	MC28	MC28	MC28
3,00	MC28	MC28	MC28	MC28	MC28	3,00	MC28	MC28	MC28	MC28	MC28
4,00	MC28	MC28	MC28	MC28	MC28	4,00	MC28	MC28	MC28	MC28	MC28
5,00	MC28	MC28	MC28	MC28	MC42	5,00	MC28	MC28	MC28	MC28	MC28
6,00	MC28	MC28	MC28	MC42	MC42	6,00	MC28	MC28	MC28	MC28	MC28
7,50	MC28	MC28	MC42	MC42	MC42	7,50	MC28	MC28	MC28	MC28	MC28
10,0	MC42	MC42	MC42	MC42	MC60	10,0	MC42	MC42	MC42	MC42	MC42
12,5	MC42	MC42	MC60	MC60	MC60	12,5	MC42	MC42	MC42	MC42	MC42
15,0	MC42	MC42	MC60	MC60	MC60	15,0	MC42	MC42	MC42	MC42	MC42
20,0	MC42	MC60	MC60	MC60	MC60	20,0	MC42	MC42	MC42	MC42	MC60
25,0	MC60	MC60	MC60	MC60	MC60	25,0	MC42	MC42	MC60	MC60	MC60
30,0	MC60	MC60	MC60	MC60	MC60	30,0	MC42	MC42	MC60	MC60	MC60

Obs.: Devem ser observados a rotação máxima para cada acoplamento, e o máximo diâmetro de eixo suportado.

Fundição Mademil Ltda.

Rua Giacomo Milanez, 708 - CEP. 88868-000 – Caravaggio – Nova Veneza – SC
 Fone p/ Indústria 0**48 3436 6441 / e-mail: vendas1@mademil.com.br
 Fone p/ Revenda: 0**48 3436 6404 / e-mail: vendas@mademil.com.br
 Home Page: www.mademil.com.br

► DADOS NECESSÁRIOS PARA SELECIONAR UM ACOPLAMENTO

Máquina acionadora (F_s)?	Dimensões dos eixos da máquina acionadora e acionada?
Máquina acionada (F_s)?	Número de horas de trabalho por dia (F_t)?
Potência necessária (C_v)?	Número de partidas por hora (F_p)?
Rotação de operação (rpm)?	Condições ambientais?

► COMO SELECIONAR UM ACOPLAMENTO?

▪ MÉTODO DE SELEÇÃO 1

1. Selecionar o fator de serviço **F_s** em função do tipo de máquina acionadora e a máquina acionada na **Tabela 3**;
2. Selecionar o fator de serviço **F_t** em função do número de horas que a máquina trabalha por dia na **Tabela 4**;
3. Selecionar o fator de serviço **F_p** em função do número de partidas por hora que a máquina na **Tabela 5**;
4. O fator de serviço **F_c** usado nos cálculos e nas tabelas de seleção é: **F_c = F_s · F_t · F_p** (Se o valor de **F_c** for maior que 3,5, usar o método de seleção 2)
5. Na **Tabela 2** seleção de acoplamento **MC (ENGRENAGEM)**, seleciona-se o tamanho do acoplamento na interseção da potência (**C_v**) com o fator de serviço (**F_c**).
6. Na tabela 2 os acoplamentos estão selecionados para uso em eixos de motores elétricos, para uso com outros tipos de motores, e para a parte movida deve-se observar que o diâmetro do eixo **ØD**, seja menor ou igual ao diâmetro máximo **Ød máx.** do acoplamento, ver tabela1 Características técnicas do acoplamento **MC (ENGRENAGEM)**.

▪ MÉTODO DE SELEÇÃO 2

1. Para fatores de serviço **F_c** maiores que 3,5, e velocidades diferentes daquelas encontradas na tabela 2 devemos selecionar o tamanho do acoplamento de forma que o **torque (kgfm)** calculado pela fórmula abaixo seja menor ou igual ao **torque kgfm** da tabela 1.

$$\text{Torque} = 716,2 \cdot \frac{N \cdot F_c}{n} \text{ (kgfm)}$$

Onde: **N = Potência (Cv)**
n = Rotação de trabalho do acoplamento (rpm)
F_c = F_s · F_t · F_p Fator de serviço

2. Observar que a velocidade máxima (**rpm**) do acoplamento seja menor ou igual aos valores na tabela 1.
3. Os diâmetros **ØD**, dos eixos das partes motoras e movidas devem ser iguais ou menores que os valores de **Ød máx.** dos acoplamentos, tabela 1.

Tabela 3 FATORES DE SERVIÇO (F_s)

Máquina acionadora, motor de combustão interna, 1 a 3 cilindros
Máquina acionadora, motor de combustão interna, 4 a 6 cilindros
Máquina acionadora, motor elétrico, turbina a gás e turbina vapor

TIPO DE CARGA	TIPO DE MÁQUINA ACIONADA	F _s	F _s	F _s
Leve	Alimentadores, Agitadores, Bombas centrífugas, Compressor de parafuso, Cortadoras de metais, Decantadores, Classificadores, Clarificadores, Dinamômetros, Geradores, Filtros de ar, Máquinas de engarrafar, Ventiladores centrífugos,	1	1,5	2
Moderado	Agitadores, Betoneiras, Bobinadeiras, Compressor de lóbulos, Correias transportadoras, Cozinheiros de cereais, Desbobinadeiras, Eixos de transmissão, Elevadores de carga e canecas, Escadas rolantes, Esticadores, Filtros rotativos e de prensa, Fornos rotativos, Impressoras, Máquinas Ferramentas, Máquinas para madeira, Máquinas para massas, Máquinas Têxteis, Mesa de transferência, Misturadores, Secadores, Puxador de carros, Ventiladores de minas,	1,5	2	2,5
Pesado	Aeradores, Bomba de poço profundo, Bomba para petróleo, Calandras, Cortadora de papel, Descascadores, Desfibradeiras, Desempenadeiras, Dragas, Elevadores de passageiros, Extrusoras, Fornos rotativos, Guinchos, Guindastes, Impressoras, Lavadoras, Moinhos, Máquinas de lavanderia, Moendas, Pontes Rolantes, Prensas, Secadores, Trefiladores, Torres de resfriamento, Transportadores,	2	2,5	3
Muito pesado Alta inércia Inversão de rotação	Basculadores de vagões, Britadores, Bombas alternativas ou recíprocas, Compressores alternativos ou recíprocos, Geradores para solda, Laminadoras, Máquina de fabricação de pneus, Misturadores de borracha, Peneira vibradora, Trituradores,	2,5	3	3,5

Nº de horas de trabalho por dia	F _t
≤ 2	0,9
3 - 12	1
13 - 16	1,1
17 - 24	1,2

Tabela 4
Fator de serviço **F_t**

Nº de partidas por hora	F _p
≤ 5	1,0
5 - 20	1,2
20 - 40	1,3

Tabela 5
Fator de serviço **F_p**

EXEMPLOS DE SELEÇÃO DE ACOPLAMENTO MC (ENGRENAGEM)

► Para selecionar um acoplamento para um puxador de carros acionado por motor elétrico de 10 Cv, 1750 rpm, que opera 16 horas por dia, e possui 15 partidas por hora, temos que seguir os seguintes passos:

- 1º Localizar o fator de serviço F_s , na tabela 3, o tipo de carga da máquina acionada, neste caso puxador de carros, é carga moderada, localizada na segunda linha. Na parte superior desta tabela localizamos o tipo de máquina acionadora, que é um motor elétrico, terceira linha. Na interseção destas duas linhas achamos o fator de serviço $F_s = 1,5$.
- 2º Localizar o fator de serviço F_t em função do número de horas de trabalho por dia, ver tabela 4, neste caso como são 16 h/dia $F_t = 1,1$.
- 3º Localizar o fator de serviço F_p em função do número de partidas por hora, ver tabela 5, neste caso são 15 partidas por hora então $F_p = 1,2$.
- 4º O fator de serviço $F_c = F_s \cdot F_t \cdot F_p$; substituindo os valores tem-se $F_c = 1,5 \cdot 1,2 \cdot 1,2$; então $F_c = 1,98$, para efeito de cálculo adotamos $F_c = 2$.
- 5º Agora para selecionar-mos um acoplamento MC (ENGRENAGEM), vamos até a tabela 2, escolhemos o quadro que indica 1750 rpm, pois esta é a velocidade do motor. Com o fator de serviço $F_c = 2$, segunda coluna deste quadro, e com a potência do motor 10 Cv, décima terceira linha, teremos uma interseção que indica MC42. Este é o acoplamento indicado neste caso. Para conhecer as dimensões deste acoplamento ver tabela 1, características técnicas do acoplamento MC (ENGRENAGEM).

► Para selecionar um acoplamento para um compressor acionado por um motor de combustão 4 cilindros com 10 Cv e 2000 rpm, que opera 15 horas por dia, temos que seguir os seguintes passos:

- 1º Primeiro achamos os fatores de serviço da mesma forma que no exemplo anterior, neste caso da tabela 3 para compressor acionado por motor de combustão com 4 cilindros $F_s = 2$. Da tabela 4 obtemos o fator de serviço para o número de horas de trabalho por dia, assim para 15 h/dia $F_t = 1,1$. Como o triturador parte menos que 5 vezes por hora localizamos $F_p = 1$ na tabela 5.
- 2º Com os valores dos fatores de serviço calculamos o fator de serviço $F_c = F_s \cdot F_t \cdot F_p$; adotando os valores achados $F_c = 2,0 \cdot 1,1 \cdot 1$; então $F_c = 2,2$.
- 3º Como podemos observar o fator de serviço $F_c = 2,2$ não é tabelado, além disto, este valor de velocidade 2000 rpm também não é tabelado, assim sendo devemos usar o método de seleção 2.
- 4º Este método consiste em calcular o torque com a seguinte fórmula:



Neste caso: N é a potência do motor, 10 Cv; e n é a rotação do motor 2000 rpm.
Obs.: Nesta fórmula N deve ser sempre em Cv, e n em rpm.

$$\text{Torque} = 716,2 \cdot \frac{N \cdot F_c}{n} \text{ (kgfm)}$$

- 5º Substituindo os valores: $\text{Torque} = 716,2 \cdot \frac{10 \cdot 2,2}{2000}$; Então Torque = 7.9 kgf•m

- 6º Com o valor de torque devemos ir para a tabela 1 caso desejarmos escolher um acoplamento MC (ENGRENAGEM). Na coluna que indica o Torque escolhemos um valor imediatamente superior ao valor calculado, que é 7,9 kgf•m. Na tabela o valor que atende esta solicitação é 12,5 kgf•m, que é o valor que o acoplamento MC42 suporta; portanto o acoplamento selecionado é: **MC42**.

Obs.: Sempre deve ser observado se os diâmetros dos eixos onde o acoplamento será montado é compatível com o diâmetro máximo que o mesmo comporta, onde se lê **Ød máx.** na tabela1. Também deve ser observada a máxima rotação admissível para o acoplamento, **rpm máx.**

Na seleção de um acoplamento deve-se sempre usar $F_c \geq 1,5$.

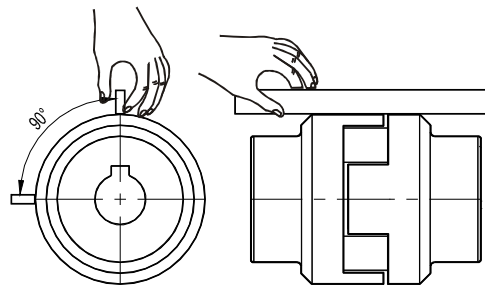
Fundação Mademil Ltda.

Rua Giácomo Milanez, 708 - CEP. 88868-000 - Caravaggio - Nova Veneza - SC
Fone p/ Indústria: (48) 3436-6441 / e-mail: vendas1@mademil.com.br
Fone p/ Revenda: (48)3436-6404 / e-mail: vendas@mademil.com.br
Home Page: www.mademil.com.br

MONTAGEM DO ACOPLAMENTO MC (ENGRENAGEM)

1. Verificar se os eixos e os cubos dos acoplamentos estão limpos e sem rebarbas;
2. Montar os dois cubos nos eixos a serem acoplados e fixa-los axialmente;
3. Montar a capa de nylon em um dos cubos;
4. Acoplar as máquinas;
5. Alinhar as máquinas com o auxílio de uma régua, este procedimento deve ser realizado em duas posições a 90° uma da outra, conforme figura abaixo.

Atenção: devem ser respeitados os valores de desalinhamentos máximos admissíveis que são encontrados na tabela 1. O correto alinhamento aumenta a vida útil da capa de nylon e evita esforços sobre os mancais das máquinas acopladas.



► TROCA DA CAPA DE NYLON

1. Deslocar axialmente uma das máquinas acopladas;
2. Substituir a capa de nylon;
3. Acoplar as máquinas observando os mesmos procedimentos de montagem, principalmente respeitando os valores de desalinhamentos máximos admissíveis.

Fundação Mademil Ltda.

Rua Giacomo Milanez, 708 - CEP. 88868-000 - Caravaggio - Nova Veneza - SC
Fone p/ Indústria: (48) 3436-6441 / e-mail: vendas1@mademil.com.br
Fone p/ Revenda: (48)3436-6404 / e-mail: vendas@mademil.com.br
Home Page: www.mademil.com.br