

A característica de acoplamento cônico entre polia e bucha proporciona um perfeito ajuste eliminando totalmente as folgas, entre a polia, bucha e eixo, evitando vibrações e dispensando eixos com usinagem de precisão. A polia é posicionada no eixo através do aperto dos parafusos, isto gera também uma elevada pressão de contato entre bucha e polia, e que é transferido ao eixo, fixando firmemente o conjunto ao eixo, o que permite montagens em qualquer direção além de evitar a formação de oxidação por contato.

Para instalar e remover a bucha e a polia basta uma chave de boca e os parafusos que acompanham a bucha, não sendo necessário o uso de outras ferramentas como sacadores. Isto aperfeiçoa as montagens e desmontagens principalmente quando se deseja rapidez e não causar danos nas polias e buchas.

► DIMENSÕES:

As buchas QD MADEMIL são produzidas segundo as recomendações da MPTA B61, 2004, e fabricadas em tornos CNC proporcionando uma usinagem de precisão. Isto assegura a intercambiabilidade das buchas com as polias MADEMIL, sua troca por outra bucha de mesmo tamanho e de outros fabricantes.

► TRATAMENTO DE PROTEÇÃO:

As buchas são fornecidas com óleo protetivo, sob pedido podem ser fornecidas com outros tipos de tratamento protetivo.

► MATERIAL:

As buchas são fabricadas com **ferro fundido cinzento classe FC-250**, segundo NBR 6589 ou **aço SAE1045**.

► DIMENSÕES DA BUCHA CÔNICA MADEMIL:

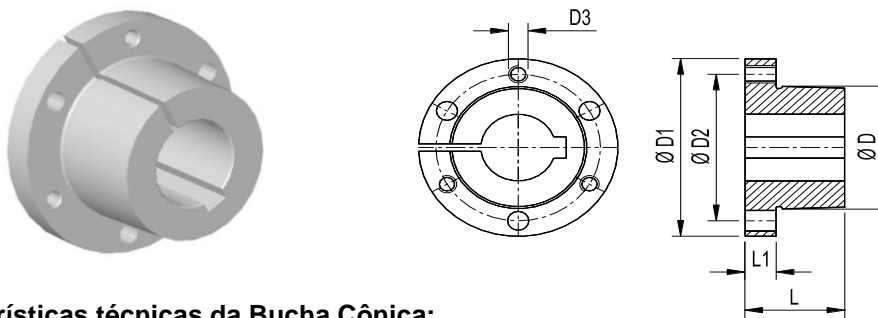


Tabela 1 Características técnicas da Bucha Cônica:

TIPO DE BUCHA	CÓDIGO	DIMENSÕES					D3 Tipo de Parafuso Classe 8.8	Torque de aperto no parafuso Nm 6,8	Torque suportado pela bucha Nm	Quantidade de parafuso e arruela de pressão	Ø Eixo Máx. Ch DIN 6885 Material FC250*/ 1045
		ØD	ØD1	ØD2	L	L1					
JA	BUJA	34,93	51	42	25,4	8	M5x25	6	113	3	11-19* 11-22
SH	BUSH	47,52	68,5	57,1	32,1	9,5	M6x25	10	396	3	11-28* 11-35
SDS	BUSDS	55,56	81	68,3	33,6	11	M6x30	10	565	3	14-37,9* 14-42
SD	BUSD	55,56	81	68,3	46	11	M6x50	10	565	3	14-37,9* 14-42
SK	BUSK	71,44	99	84,1	47,5	12,5	M8x50	20	791	3	14-48* 14-55
SF	BUSF	79,38	118	98,5	50,5	12,5	M10X50	40	1243	3	24-55* 24-60
E	BUE	97,38	153	127	66,5	19	M12x70	80	2260	3	28-70* 28-75
F	BUF	112,71	169	142,9	92,5	21	M14x90	100	3391	3	38-79,9* 38-90
J	BUJ	130,77	185	158,8	114	25	M16x120	180	5086	3	48-89,9* 48-100
M	BUM	165,1	232	200	171,5	32	M20x170	300	9607	4	55-114,9* 55-130

Fundição Mademil Ltda.

Rua Giacomo Milanez, 708 – CEP. 88868-000 – Caravággio – Nova Veneza – SC

Fone Indústria: (48) 3436-6441 / email: vendas1@mademil.com.br

Fone Revenda: (48) 3436-6404 / email: vendas@mademil.com.br

Visite o nosso site: www.mademil.com.br

BUCHAS CÔNICAS TIPO QD

N	BUN	177,8	255	216	206,5	38	M22x200	400	16953	4	65-119,9* 65-140
P	BUP	209,55	299	254	238	44	M24x240	600	28256	4	75-134,9* 75-160
W	BUW	265,1	381	324	289	51	M27x280	800	42384	4	90-169,9* 90-200
S	BUS	307,98	451	381	400	85,5	M30x400	1000	70639	5	100-189,9* 100-240

As buchas podem ser fornecidas com furos sem chaveta, e com dimensões especiais sob consulta.

No site www.mademil.com.br consta o vídeo de montagem e desmontagem das buchas nas polias.

Fundição Mademil Ltda.

Rua Giacomio Milanez, 708 – CEP. 88868-000 – Caravággio – Nova Veneza – SC

Fone Indústria: (48) 3436-6441 / email: vendas1@mademil.com.br

Fone Revenda: (48) 3436-6404 / email: vendas@mademil.com.br

Visite o nosso site: www.mademil.com.br