



ROMI®

CENTROS DE USINAGEM VERTICAIS



Linha Discovery

Características Técnicas



- Discovery 400**
- Discovery 560**
- Discovery 760**
- Discovery 1000**
- Discovery 1250**

Especificações Técnicas		Discovery 400	Discovery 560	Discovery 760	Discovery 1000	Discovery 1250
Cabeçote vertical						
Cone da árvore	ISO	40	40	40	40	40
Faixa de velocidades (<i>standard</i>)	rpm	7 a 7.500	7 a 7.500	7 a 7.500	6 a 6.000	6 a 6.000
Faixa de velocidades (opcional)	rpm	-	6 a 6.000	6 a 6.000	-	-
Faixa de velocidades (opcional)	rpm	-	10 a 10.000	10 a 10.000	10 a 10.000	10 a 10.000
Avanços						
Avanço rápido (eixos X / Y)	m/min	18	30	30	30	30
Avanço rápido (eixo Z)	m/min	12	20	20	30	30
Avanço de corte programável	m/min	1 a 10	1 a 15	1 a 15	1 a 15	1 a 15
Cursos						
Curso da mesa superior (eixo X)	mm	410	560	762	1.020	1.270
Curso da mesa inferior (eixo Y)	mm	310	406	406	510	610
Curso do cabeçote (eixo Z)	mm	410	508	508	640	640
Distância entre o nariz da árvore e a mesa	mm	155 a 565	125 a 633	125 a 633	110 a 750	110 a 750
Mesa						
Superfície da mesa	mm	1.000 x 380	840 x 360	915 x 360	1.220 x 460	1.320 x 560
Largura dos rasgos T x distância	mm	18 x 112	18 x 112	18 x 112	18 x 80	18 x 89
Número de ranhuras (rasgos T)		3	3	3	5	5
Peso admissível sobre a mesa (uniformemente distribuído)	kg	300	800	900	1.100	1.400
Trocador automático de ferramentas (standard)						
Capacidade do magazine de ferramentas		14	22	22	22	22
Diâmetro máximo da ferramenta	mm	80	80	80	80	80
Diâmetro máximo da ferramenta quando os alojamentos adjacentes estão vazios	mm	160	160	160	160	160
Comprimento máximo da ferramenta	mm	254	254	254	254	254
Mandril da ferramenta (<i>standard</i>)	BT	40	40	40	40	40
Método de seleção da ferramenta		bi-direcional	bi-direcional	bi-direcional	bi-direcional	bi-direcional
Peso máximo da ferramenta	kg	6	6	6	6	6
Peso máximo admissível no magazine	kg	45	68	68	68	68
Tempo de troca ferramenta / ferramenta (no ponto de troca)	s	5,5	5,5	5,5	5,5	5,5
Potência instalada						
CNC Siemens						
Motor principal CA (30 min)	cv / kW	-	12,5 / 9	12,5 / 9	20 / 15	20 / 15
Potência total instalada	kVA	-	15	15	30	30
CNC GE Fanuc						
Motor principal CA (30 min)	cv / kW	7,5 / 5,5	15 / 11	15 / 11	20 / 15	20 / 15
Potência total instalada	kVA	10	20	20	30	30
Dimensões e Pesos (aproximados)						
Altura	m	2,35	2,80	2,80	2,90	2,90
Área ocupada (frente x lateral)	m	1,82 x 2,10	2,20 x 2,39	2,49 x 2,39	3,30 x 3,00	3,30 x 3,00
Peso líquido	kg	2.800	3.400	3.500	5.900	6.300

Equipamentos Standard

- Cabeçote com eixo-árvore cone ISO 40, com faixa de velocidades de 7 a 7.500 rpm (A)
- Cabeçote com eixo-árvore cone ISO 40, com faixa de velocidades de 6 a 6.000 rpm (B)
- Cobertura completa contra cavacos e respingos
- Comando numérico computadorizado (CNC):
 - GE Fanuc Oi - Mate (C)
 - GE Fanuc 21i-M, com sistema Manual Guide i (D)
 - Siemens 810D, com sistema ShopMill (D)
- Instalação elétrica para alimentação em 220 VCA, 50 / 60 Hz, para máquinas com CNC GE Fanuc
- Instalação elétrica para alimentação em 380 VCA, 50 / 60 Hz, para máquinas com CNC Siemens
- Jogo de parafusos e porcas de nivelamento
- Jogo de chaves para operação
- Jogo de manuais de instruções
- Luminária fluorescente
- Painel de operação auxiliar manual (*handwheel*) com funções de manivela e JOG para eixos
- Pintura *standard*: esmalte epoxy texturizado azul Munsell 10B-3/4 e tinta epoxy a pó texturizada cinza RAL 7035
- Porta principal com trava elétrica de segurança
- Sistema de lubrificação centralizada com filtro de linha
- Sistema de refrigeração de corte com tanque removível, com capacidade de:
 - 200 litros, motobomba de 15 l/min - 2 bar - 0,24 cv (E)
- 300 litros, motobomba de 15 l/min - 2 bar - 0,24 cv (E)
- Sistema de refrigeração de corte com tanque removível de corpo duplo, com capacidade de 450 litros, motobomba de 15 l/min - 2 bar - 0,24 cv (B)
- Trocador automático de ferramentas para mandril BT 40, com capacidade para 14 ferramentas (C)
- Trocador automático de ferramentas para mandril BT 40, com capacidade para 22 ferramentas (D)

(A) para Discovery 400 / 560 / 760
(B) para Discovery 1000 / 1250
(C) para Discovery 400
(D) para Discovery 560 / 760 / 1000 / 1250
(E) para Discovery 560 / 760

Equipamentos Opcionais

- Adaptação para morsa hidráulica / dispositivo de fixação com ciclo abre / fecha, comandada a pedal (50 bar ou 100 bar)
- Ar condicionado para painel elétrico
- Autotransformador para rede de 220, 380 ou 440 VCA, 60 Hz
- Botão ciclostart fora do IHM (A)
- Cabeçote com faixa de velocidades de 6 a 6.000 rpm, em substituição ao standard (B)
- Cabeçote com faixa de velocidades de 10 a 10.000 rpm, em substituição ao standard (C)
- Cabeçote para mandril CAT 40 ou DIN 40, em substituição ao standard (C)
- Caixa de transmissão ZF para cabeçote de 6.000 rpm ou 10.000 rpm (A)
- Cortina de luz (sistema de segurança da porta do operador) (C)
- Detector de quebra de ferramentas
- Exaustor de névoa
- Extensão do curso do eixo Y, de 510 para 610 mm (Discovery 1000)
- Incremento de altura entre eixo árvore e mesa (350 mm) (A)
- Interface elétrica e mecânica para sistema de medição a laser Blum (C)
- Interface para automação, com 8 códigos M para comando de 8 saídas independentes, sinais de emergência de máquina, sinal de máquina em automático e sinal de falha na automação externa
- Interface para diagnóstico remoto
- Interface para mesa giratória MGR (C)
- Interface para mesa indexadora MGR (Discovery 400)
- Kit Romicon para furos de alta precisão
- Mandris para diversas aplicações
- Mesa giratória MGR 160 (4º eixo) (B) (D)
- Mesa giratória MGR 230 (4º eixo) (C) (D)
- Mesa giratória MGR 400 (4º eixo) (A) (D)
- Mesa indexadora MGR 160 (4º eixo) (Discovery 400) (E)
 - Acessórios para mesa giratória / indexadora MGR:
 - Amplificador de pressão (Booster), para aumento do torque de frenagem
 - Cabeçote móvel manual para mesa giratória / indexadora MGR
 - Cabeçote móvel pneumático de acionamento manual para mesa giratória / indexadora MGR
- Placa pneumática Ø 200 mm, 3 castanhas, com cilindro incorporado para mesa giratória MGR (B)
- Placa universal com jogo de 3 castanhas duras
- Flange para placa universal
- Adaptador CM3
- Aparelho porta pinças 16C Pneumático
- Mesa giratória MGR 230 (4º eixo) com cilindro pneumático traseiro com ciclo avança/recua comandada a pedal (D)
- Mesa giratória frontal MGR 230 (4º eixo) (C) (D)
- Mesas giratórias MGR 230 (4º eixo e meio) (interface incluída) (C)
- Mesa giratória vertical MGR 230 (4º eixo) (C) (D)
- Mesa giratória MGR 230 (4º eixo) com cilindro hidráulico traseiro com ciclo avança/recua comandada a pedal (incluso unidade hidráulica - pressão máxima de 25 bar) (D)
- Pintura especial conforme padrão Munsell ou RAL
- Pistola de lavagem (*wash gun*)
- Porta automática
- Preparação para trocador manual de *pallets*
- Refrigeração pelo centro da ferramenta através de colar (F)
- Refrigeração pelo centro do eixo-árvore, em substituição ao standard, com motobomba de alta pressão de (C) (G):
 - 10 l/min - 7 Bar - 2 cv; ou
 - 10 l/min - 15 Bar - 4 cv; ou
 - 10 l/min - 50 Bar - 4 cv (H)
- Refrigerador de líquido refrigerante de corte (A)
- Separador de óleo / refrigerante (*oil skimmer*)
- Sistema de adaptação para morsa hidráulica / dispositivo de fixação com ciclo abre / fecha, comandada a pedal (pressão máxima de 100 bar - vazão 7 l/min; ou pressão máxima de 50 bar - vazão 16 l/min) (C)
- Sistema de filtragem de fluido refrigerante de corte (papel filtrante) (I)
- Sistema de limpeza das proteções (C)
- Sistema de limpeza pneumática durante usinagem (C)
- Sistema de medição de ferramenta a laser, com cabeçote laser Blum NT Micro Compact, conexões e cabos, unidade pneumática, pino calibrador e software de controle (C)
- Sistema de refrigeração da carcaça do cabeçote (C)
- Sistema para medição/inspeção de peças com apalpador OMP40, sensor óptico OMI, ponta OS-1C (Ø 6mm / L = 50 mm / M4) (J)
- Sistema para *preset* de ferramentas com sensor TS 27R (J)
- Transdutor linear de posição (régua óptica) para eixos X e Y ou X,Y e Z
- Transportador de cavacos de esteira de arraste (TCA) (B) (K)
- Transportador de cavacos de esteira de arraste (TCA), duplo (A) (K)
- Transportador de cavacos de esteira magnética (TCM) (B) (K)
- Transportador de cavacos de esteira magnética (TCM), duplo (A) (K)
- Transportador de cavacos de esteira metálica articulada (TCE) (B) (K)
- Transportador de cavacos de esteira metálica articulada (TCE), duplo (A) (K)
- Trocador automático de ferramentas com capacidade para 14 ferramentas, para mandril CAT 40 (L) (Discovery 400)
- Trocador automático de ferramentas com capacidade para 22 ferramentas (C), para mandril CAT 40 (L) ou DIN 40 (M)
- Trocador de ferramentas com braço automático - ATC, com capacidade para 30 ferramentas, para mandril BT 40, CAT 40 (L) ou DIN 40 (M), em substituição ao *standard* (C)
- Trocador manual de *pallets* - TMP 600 (C)

(A) para Discovery 1000 / 1250
(B) para Discovery 560 / 760
(C) para Discovery 560 / 760 / 1000 / 1250
(D) Requer "interface para mesa giratória" (opcional)
(E) Requer "interface para mesa indexadora" (opcional)
(F) Requer mandril para refrigeração pelo centro da ferramenta - colar
(G) Requer mandril para refrigeração pelo centro da ferramenta
(H) Requer sistema de filtragem de fluido refrigerante de corte (opcional)
(I) Para utilização em sistemas de refrigeração com bomba de alta pressão (opcional)
(J) Os Discovery 400 com CNC GE Fanuc Oi - Mate, e Discovery 560 / 760 / 1000 / 1250 com CNC Siemens Sinumerik 810D, utilizam rotinas-macro Renishaw. Os Discovery 560 / 760 / 1000 / 1250 com CNC GE Fanuc 21i - MB utilizam o software Romi Ez-Flex.M.
(K) Requer "sistema de limpeza das proteções" (opcional)
(L) Requer pino de fixação CAT 40 II
(M) Requer pino de fixação DIN 69872A

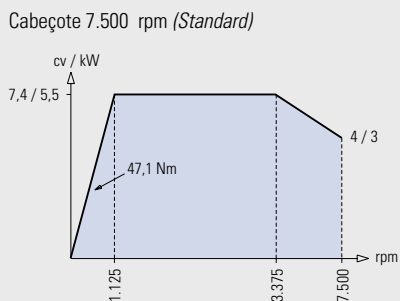
Centros de Usinagem Romi para Moldes e Matrizes (M&M)

Possuem uma configuração especial de acessórios, como cabeçote de 10.000 rpm e 15.000 rpm (*) com sistema de refrigeração da carcaça, régua óptica nos eixos X,Y e Z, e Diferenciadores de Software Romi. As funções especiais dos Diferenciadores de Software Romi associadas a parâmetros de máquina e hardware, permitem ao CNC controlar os eixos com precisão e suavidade de movimentos com altas taxas de avanço. Consulte nosso catálogo da Linha Discovery M&M.

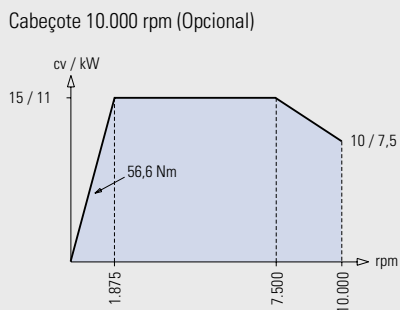
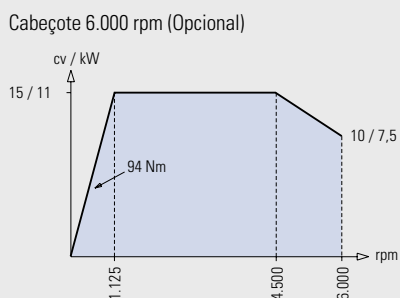
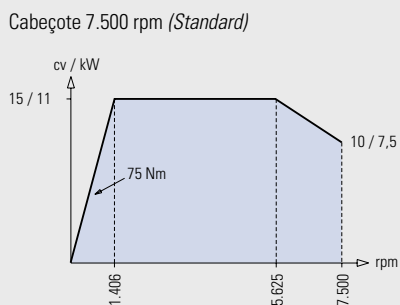
(*) Máquinas com eixo-árvore HSK 63 e trocador automático de ferramentas com capacidade para 14 ferramentas.

Gráficos de potência

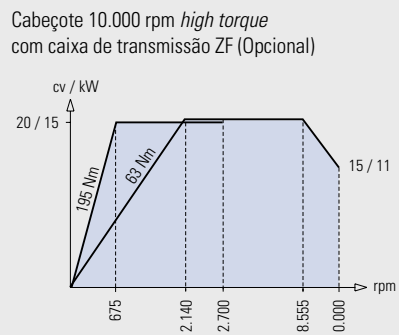
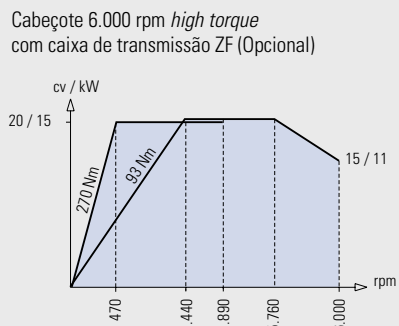
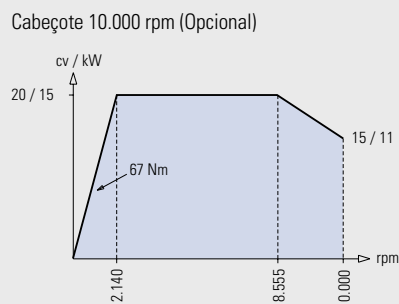
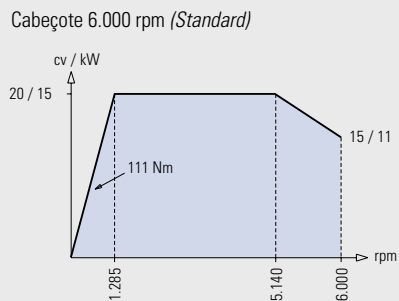
Discovery 400 CNC GE Fanuc 0i - Mate



Discovery 560 / 760 CNC GE Fanuc 21i-MB



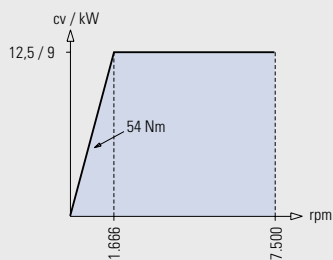
Discovery 1000 / 1250 CNC GE Fanuc 21i-MB



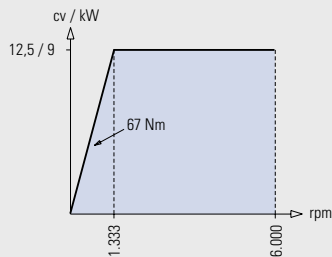
Gráficos de potência

Discovery 560 / 760 CNC Siemens Sinumerik 810 D

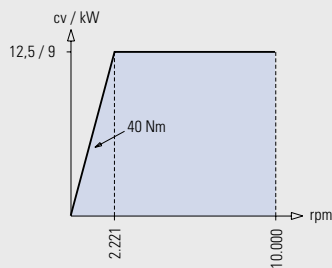
Cabeçote 7.500 rpm (Standard)



Cabeçote 6.000 rpm (Opcional)

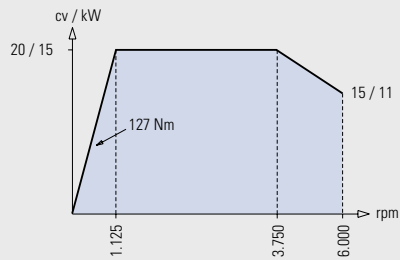


Cabeçote 10.000 rpm (Opcional)

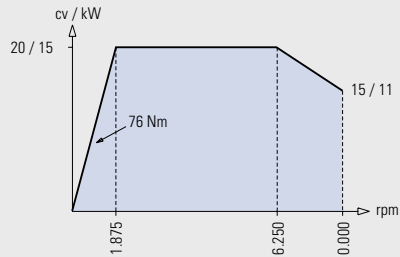


Discovery 1000 / 1250 CNC Siemens Sinumerik 810 D

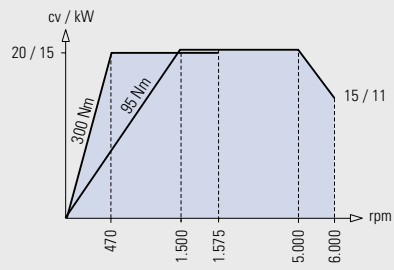
Cabeçote 6.000 rpm (Standard)



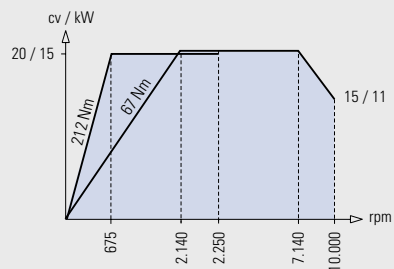
Cabeçote 10.000 rpm (Opcional)



Cabeçote 6.000 rpm high torque
com caixa de transmissão ZF (Opcional)



Cabeçote 10.000 rpm high torque
com caixa de transmissão ZF (Opcional)



Especificações dos CNCs

Programação

Funções de controle de eixos

- Mínimo incremento de posicionamento: 0,001 mm - 0,0001 pol - 0,001 grau
- Controle simultâneo dos eixos

Funções de interpolação

- Intepolação linear (G00, G01)
- Intepolação circular (G02, G03)
- Intepolação helicoidal (G02, G03)
- Abertura para rosca (G33)

Funções de avanço

- Avanço em mm/min ou pol/min (G94)
- Avanço em mm/rot ou pol/rot (G95)
- Tempo de permanência (*Dwell*) (G04)
- *Advanced Preview Control* (G08)
- Controle de avanço nos cantos (G62)
- Parada exata (G09)

Funções de referência

- Retorno programável à posição de referência da máquina (G28, G30, G53)

Sistemas de coordenadas

- Seleção de planos de trabalho (G17, G18, G19)
- *Preset* do sistema de coordenada de peça (G92, G92.1)

- Rotação do sistema de coordenada (G68, G69)
- Sistema de coordenadas de trabalho com 54 pares de correção
- Sistema local de coordenada de peça (G52)
- Sistema de coordenada de máquina (G53)

Valores de coordenadas e dimensões

- Sistema de medidas em polegada (G20) ou métrico (G21)
- Programação em modo absoluto (G90) ou incremental (G91)
- Programação com ponto decimal
- Coordenada polar (G15, G16)
- Entrada de dados programável (G10)

Funções de spindle

- Designação do spindle em RPM (Código S)
- Orientação do eixo-árvore (M19)

Funções aplicadas à ferramenta

- Compensação de raio da ferramenta (G40, G41, G42)
- Medição automática programada do comprimento da ferramenta (G37)
- Medição manual do comprimento da ferramenta

Funções auxiliares

- Funções miscelâneas (Códigos M)

Macro

- Macro B (Macro do usuário)
- Adição de variáveis do usuário para Macro B

Criação / Edição de programas

- Busca de bloco "N" de programa
- Edição de programas em *background*
- Localização de programas por nome e número
- Sub-programa para simplificação de rotinas
- Edição expandida (alterações em programas)

Funções para simplificação de programa

- Chanframento e arredondamento de cantos
- Programação em imagem de espelho (G50.1, G51.1)
- Ciclos fixos de furação e mandrilamento (G80 - G89)
- Ciclos fixos de roscamento com macho rígido (G74, G84)

Operação

Operações manuais

- Chave controladora de avanço
- Chave controladora de velocidade do eixo-árvore
- Manivela eletrônica (MPG)
- Avanço em JOG

Operações de execução

- Parada de execução de programa (*Feed Hold*) (M00)
- Parada opcional (*Optional Stop*) (M01)
- Omissão de bloco (*Block Delete*) (" / ")
- Operação em MDI (*Memory Data Input*)
- Operação em automático (*Cycle Start*)
- Operação bloco-a-bloco (*Single Block*)
- Seleção de blocos para execução
- Reinício de execução de programa (*Program Restart*)

Operações de teste

- Função *Program Test*
- Função *Dry Run*

Funções de segurança

- Limites de curso / zona de segurança

Funções de alarme e diagnósticos

- Funções de emergência
- Mensagens de alarme
- Sistema de ajuda ao usuário (*Help*)
- Histórico dos alarmes ocorridos
- Histórico das operações efetuadas
- Histórico das manutenções efetuadas
- Tela de diagnósticos

Função gráfica

- Simulação de usinagem

CNC GE Fanuc 0i - Mate Discovery 400

CNC GE Fanuc 21i-MB com Manual Guide i Discovery 560 / 760 / 1000 / 1250

CNC Siemens Sinumerik 810D com ShopMill Discovery 560 / 760 / 1000 / 1250



Programação

Criação / Edição de programas

- Espaço de memória alocado para programas de 256 Kbytes (640 m)
- Capacidade de armazenamento de até 400 programas na memória

Função aplicada à ferramenta

- 400 pares de corretor de ferramenta para comprimento e diâmetro

Função de usinagem para mesa indexadora

- Posicionamento angular de mesa indexadora

Formato de programação da Série 10/11

- Formato de programação ISO do Comando Fanuc - 10/11

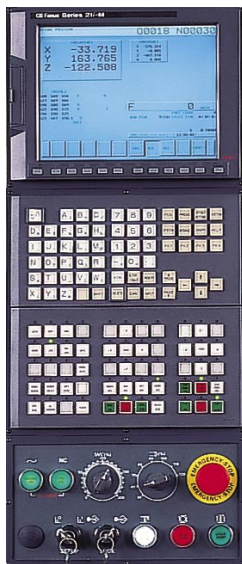
Operação

Dispositivos operacionais

- Proteção de dados
- Interface Serial RS-232
- Interface PCMCIA (Cartão SRAM) para manutenção

Diferenciadores

- *Auto Power Off* (opcional)
- Diagnóstico remoto (opcional)



Programação

Criação / Edição de programas

- Espaço de memória alocado para programas de 490 Kbytes (1.280 m)
- Capacidade de armazenamento de até 63 programas na memória

Função aplicada à ferramenta

- 64 pares de corretor de ferramenta para comprimento e diâmetro
- Gerenciador de ferramentas (Opcional)

Função de usinagem para o 4º eixo

- Intepolação cilíndrica

Programação conversacional

- *Manual Guide i*

Operação

Dispositivos operacionais

- Proteção de dados
- Interface serial RS-232
- Interface PCMCIA (Cartão SRAM)

Diferenciadores

- Dados de usinagem
- Detector de quebra de ferramenta (G447) (opcional) (*)
- Diagnóstico remoto (opcional)
- Diferenciadores Romi para usinagem de moldes e matrizes
- *Preset* manual de ferramenta (opcional) (**)
- Trocador randômico de ferramenta (opcional)

(*) Requer o opcional "detector de quebra de ferramentas"

(**) Requer o opcional "dispositivo sensor TS-27R"



Criação / edição de programas

- Espaço de memória alocado para programas de 2,5 Mbytes (6.530 m)

Funções para utilização de programas gerados por CAD/CAM

- Spline A, B, C
- Compressores COMPON / COMPCURV / COMPCAD
- Intepolação polinomial (POLY)

Função de usinagem para o 4º eixo

- Intepolação cilíndrica

Funções para simplificação de programa

- Ciclos fixos de furação (Holes 1, Holes 2, Cycle 801)
- Ciclos fixos de fresamento
- Fator de escala (SCALE e ASCALE)

Programação conversacional

- *ShopMill*

Operação

Dispositivos operacionais

- Proteção de dados
- Interface ethernet
- Interface serial RS232
- Calculadora no CNC

Diferenciadores

- Diagnóstico remoto (opcional)
- Diferenciadores Romi para usinagem de moldes e matrizes

Programação

Função de avanço

- *Look ahead* (G64)

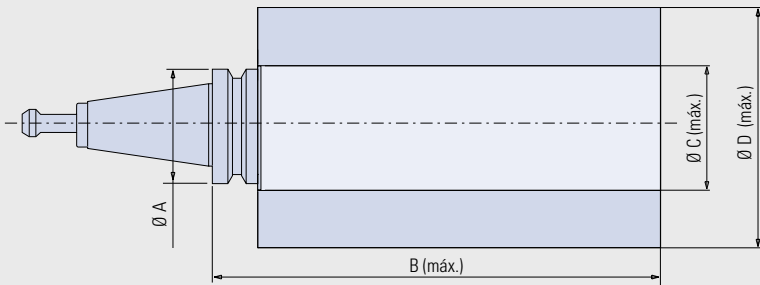
Função aplicada à ferramenta

- 99 pares de corretor de ferramentas para comprimento e diâmetro
- Gerenciador de ferramentas

Macro

- Definições de função de comando
- Criação de variáveis do usuário
- Função PROC (ciclos do usuário)

Mandris (*) - Dimensões em mm



Admissível para alojamentos adjacentes vazios

Discovery			
	400	560 / 760 / 1000 / 1250	
	TAF	TAF	ATC
	standard	standard	opcional
	14	22	30
	ferramentas	ferramentas	ferramentas
A	mm	63,5	63,5
B	mm	254	300
C	mm	80	80
D	mm	160	140
Peso máximo	kg	6	10

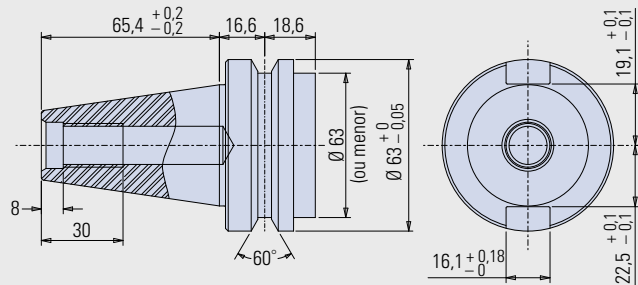
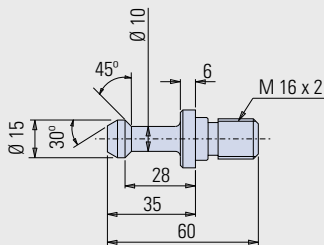
(*) Para máquinas com sistema de refrigeração pelo centro do eixo-árvore, os mandris porta-barras e pinos de fixação deverão ter furo de passagem para fluido refrigerante.

Pino de fixação (MAS 407-P40T-I)

Mandril (MAS 403-BT40)

Opcional

Opcional

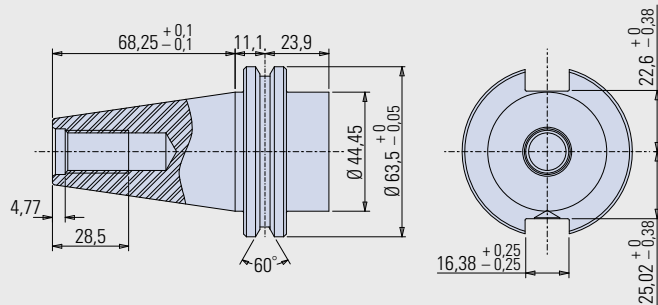
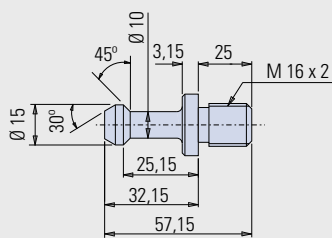


Pino de fixação (CAT 40II)

Mandril (CAT 40)

Opcional

Opcional

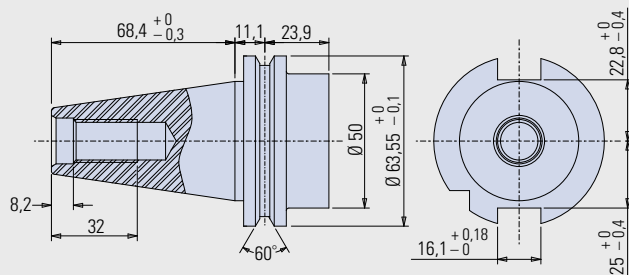
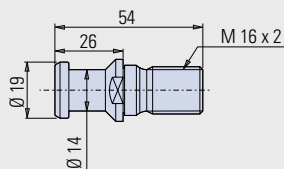


Pino de fixação (DIN 69872 A)

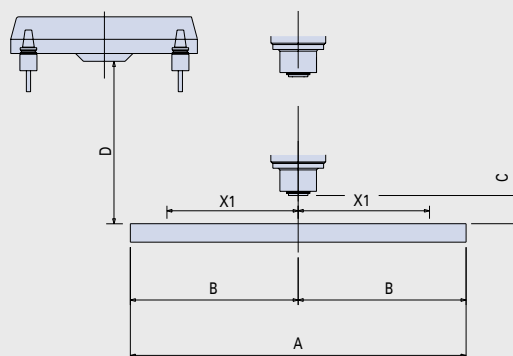
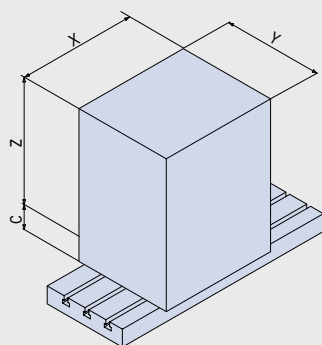
Mandril (DIN 69871 A)

Opcional

Opcional



Layout de trabalho

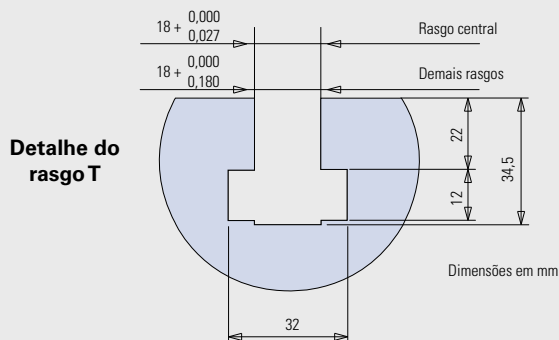


		Discovery 400	Discovery 560	Discovery 760	Discovery 1000	Discovery 1250
X	mm	410	560	762	1.020	1.270
Y	mm	310	406	406	510	610
Z	mm	410	508	508	640	640
X1	mm	205	280	381	510	635
A	mm	1.000	840	915	1.220	1.320
B	mm	500	420	457,5	610	660
C	mm	155	125	125	110	110
D	mm	400	480	480	600	600

Dimensões da mesa

Mesa - Discovery 400 / 560 / 760

Mesa - Discovery 1000 / 1250



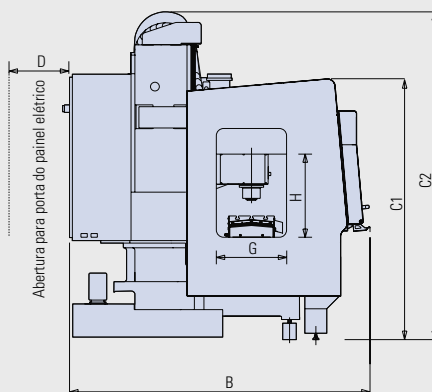
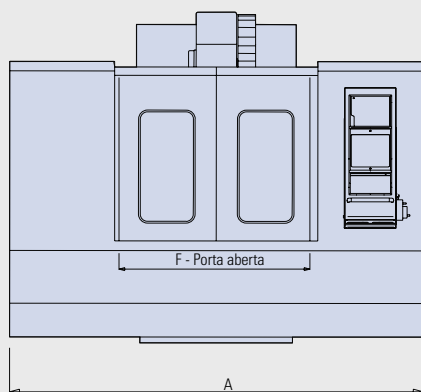
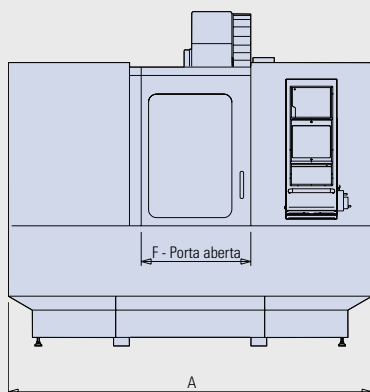
		Discovery 400	Discovery 560	Discovery 760	Discovery 1000	Discovery 1250
D	mm	1000	840	915	1.220	1.320
E	mm	380	360	360	460	560
F	mm	112	112	112	80	89
G	mm	78	68	68	70	102

Dimensões das máquinas

Discovery 400 / 560 / 760

Discovery 1000 / 1250

Discovery 400 / 560 / 760 / 1000 / 1250



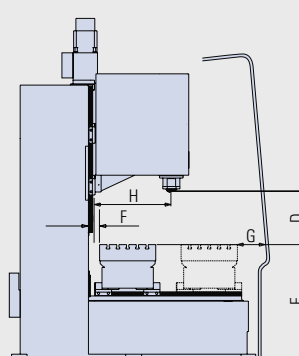
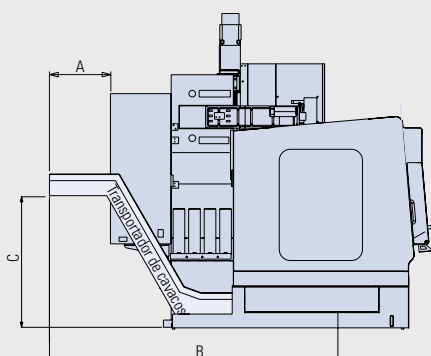
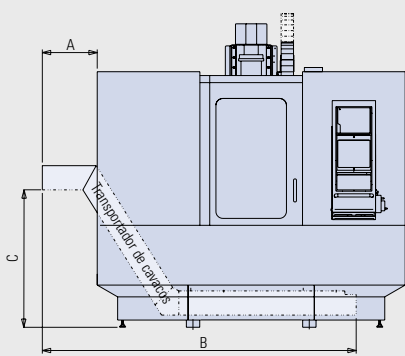
		Discovery 400	Discovery 560	Discovery 760	Discovery 1000	Discovery 1250
A	mm	1.820	2.200	2.490	3.300	3.300
B	mm	2.100	2.550	2.550	3.000	3.000
C1	mm	1.930	2.080	2.080	2.040	2.040
C2	mm	2.340	2.790	2.790	2.900	2.900
D	mm	840	1.040	1.040	1.040	1.040
F	mm	600	610	705	1.400	1.400
G	mm	510	510	510	750	750
H	mm	710	630	630	780	780

Dimensões das máquinas com transportador de cavacos

Discovery 400 / 560 / 760

Discovery 1000 / 1250

Discovery 400 / 560 / 760 / 1000 / 1250



		Discovery 400	Discovery 560	Discovery 760	Discovery 1000	Discovery 1250
A	mm	-	900	755	550	550
B	mm	-	2.800	2.800	2.920	2.920
C	mm	-	1.200	1.200	1.200	1.200
D	mm	656	633	633	750	750
E	mm	880	1.000	1.000	1.000	1.000
F	mm	75	35	35	130	30
G	mm	165	305	305	370	270
H	mm	420	415	480	620	620

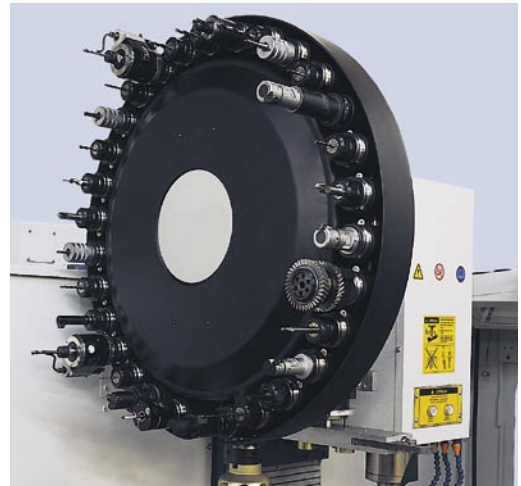
Trocador de ferramentas com braço automático (ATC) (A)

Este opcional possibilita a troca de ferramentas de forma extremamente ágil.

Possui magazine horizontal com capacidade para até 30 ferramentas.

Capacidade do magazine de ferramentas		30
Comprimento máximo da ferramenta	mm	300
Diâmetro máximo da ferramenta:		
- alojamentos adjacentes carregados	mm	80
- alojamentos adjacentes vazios	mm	140
Mandril da ferramenta	BT ou CAT	40
Peso máximo de cada ferramenta	kg	10
Peso máximo admissível no magazine	kg	102
Pino de fixação	MAS	407-P40T-I
Posição de trabalho		horizontal
Tempo de troca (min. / máx.)	s	1,4 / 3,9

(A) Para Discovery 560/760/1000/1250.



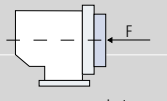
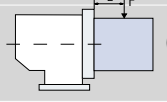
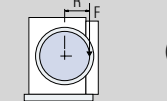
Mesas Giratórias 4º Eixo Romi - Linha MGR

As mesas giratórias 4º eixo Romi permitem usinagens de peças em qualquer ângulo e com interpolações. Proporcionam excelentes resultados de posicionamento e repetibilidade do platô.

De construção robusta, oferecem rigidez e amortecimento de vibrações, resultando em baixíssimas deflexões quando submetidas à pesadas forças de usinagem.

Platô		MGR 160 (B)	MGR 230	MGR 400
Altura da base da mesa ao centro	mm	135	170	250
Diâmetro do furo central	mm	50	50	81
Diâmetro do platô	mm	160	230	400
Largura dos rasgos T	mm	12	12	14
Número de rasgos T		4	4	4
Posição de trabalho		horizontal	horizontal	horizontal
Capacidades				
Peso máximo da peça (somente na placa)	kg	100	175	250
Torque disponível - servomotor GE Fanuc	N.m	290	600	1.800
Torque disponível - servomotor Siemens	N.m	-	450	1.650
Velocidade máxima - servomotor GE Fanuc	rpm	44	22	11
Velocidade máxima - servomotor Siemens	rpm	-	17	17
Precisão (C)				
Posicionamento	s	+/- 15	+/- 15	+/- 15
Repetibilidade	s	+/- 10	+/- 10	+/- 10
Sistema de frenagem				
Pneumático				
Pressão de trabalho	bar (kgf/cm ²)	std 6 (6)	std 6 (6)	-
Torque de travamento do freio	N.m	180	180	-
Hidropneumático				
Pressão de trabalho	bar (kgf/cm ²)	opc 6 (6)	opc 6 (6)	std 6 (6)
Torque de travamento do freio	N.m	760	760	1.930
Dimensões e pesos				
Altura	mm	245	285	460
Área ocupada	mm	350 x 372	350 x 372	510 x 480
Peso total com motor (aproximado)	kgf	70	92	300



Cargas máximas de trabalho		MGR 160	MGR 230	MGR 400
	N	9.000	18.000	38.000
	N.m (F x L)	1.000	1.000	2.800
	N.m (F x R)	180 (freio pneumático)	180 (freio pneumático)	1.930
		760 (freio hidropneumático)	760 (freio hidropneumático)	

(B) Na Discovery 400, com CNC GE Fanuc Oi-Mate, a mesa MGR 160 funciona como um "indexador", que pode posicionar uma peça em 360 diferentes posições, de 1º em 1º.

(C) Valores obtidos em ambiente controlado de 22° C (+/- 1°C).

Trocador Manual de Pallets TMP 600 (Opcional)

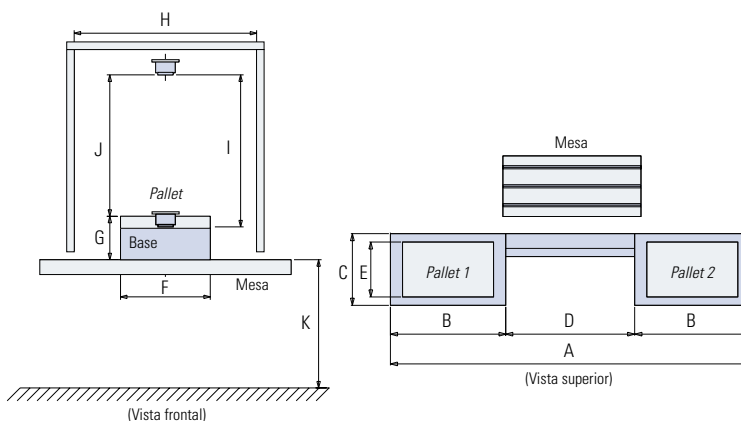
Os Centros de Usinagem Discovery 560, 760, 1000 e 1250 podem ser equipados com trocador manual de dois *pallets*, agilizando a troca de peças.

Enquanto a máquina está usinando, o operador fixa, sobre o *pallet*, a próxima peça a ser colocada para usinagem.



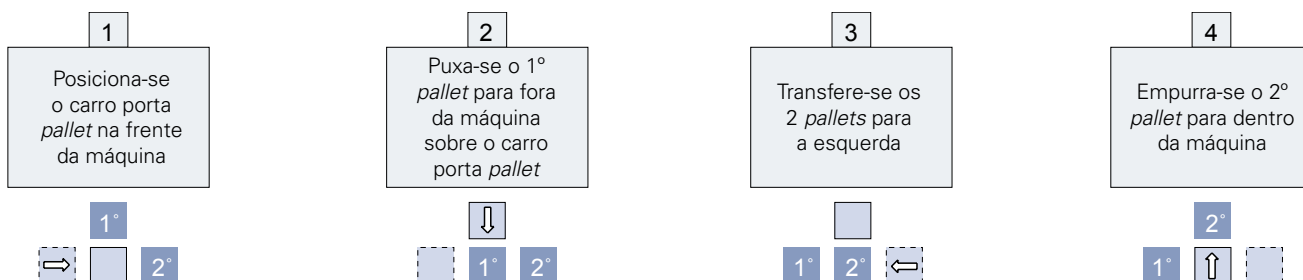
Trocador			
A	Comprimento total	mm	2.370
B	Comprimento de cada estação do porta <i>pallet</i>	mm	760
C	Largura de cada estação do porta <i>pallet</i>	mm	470
D	Espaço para o operador	mm	850
Pallet			
E	Largura de cada <i>pallet</i>	mm	360
F	Comprimento de cada <i>pallet</i>	mm	600
	Espessura de cada <i>pallet</i>	mm	40
	Peso de cada <i>pallet</i>	kg	70
	Repetibilidade do mesmo <i>pallet</i>	mm	0,02
	Peso máximo admissível sobre o <i>pallet</i>	kg	150
Base			
	Peso líquido aproximado	kg	100
	Força pneumática de travamento	kgf	1.910
	Pressão pneumática de trabalho	kgf/cm ²	5
Pallet com base			
G	Altura	mm	145
	Peso líquido aproximado	kg	170

Layout do TMP 600 na Linha Discovery



Máquina com trocador		Discovery 560	Discovery 760	Discovery 1000	Discovery 1250	
H	Abertura de porta	mm	610	705	1.400	1.400
I	Curso Z	mm	508	508	640	640
J	Distância mínima e máxima entre nariz e <i>pallet</i>	mm	0 a 488	0 a 488	0 a 605	0 a 605
K	Distância entre o topo da mesa e o piso	mm	1.000	1.000	1.000	1.000

Esquema de funcionamento do trocador de pallet





ROMI[®]

TRADIÇÃO EM INOVAR

Indústrias Romi SA

Av Pérola Byington 56
Santa Bárbara d'Oeste SP
13453 900 Brasil
Fone +55 (19) 3455 9000
Fax +55 (19) 3455 2499
www.romi.com.br

Comercialização

Romi SP

Rua Coriolano 710
São Paulo SP
05047 900 Brasil
Fone +55 (11) 3670 0110
Fax +55 (11) 3865 9510
maqfer@romi.com.br

RAI Romi Assistência Integral

Fone +55 (19) 3455 9333
posvenda@romi.com.br

Romi Machine Tools, Ltd

1845 Airport Exchange Blvd
Erlanger KY
41018 EUA
Fone +1 (859) 647 7566
Fax +1 (859) 647 9122
sales@romiusa.com
www.romiusa.com

Romi Europa GmbH

Wasserweg 19
D 64521 Gross Gerau
Alemanha
Fone +49 (6152) 8055 0
Fax +49 (6152) 8055 50
sales@romi-europa.de

Vendas

ABCD	(11) 6915 7537	Maringá	(44) 9141 3856
Aragatuba	(16) 9761 0265	Mococa	(16) 9761 0264
Araraquara	(16) 9761 0263	Passo Fundo	(54) 9971 5111
Belo Horizonte	(31) 3361 2526	Piracicaba	(19) 8195 5714
Campinas	(19) 8195 5715	Porto Alegre	(51) 3342 5066
Campo Grande	(67) 9983 2560	Recife	(81) 3423 2244
Caxias do Sul	(54) 9979 9271	Ribeirão Preto	(16) 3627 0999
Curitiba	(41) 3333 6941	Rio de Janeiro	(21) 2270 1454
Fortaleza	(85) 9991 3288	Salvador	(71) 3341 6060
Goiânia	(62) 3295 2790	Santa Bárbara d'Oeste	(19) 3455 9735
Indaiatuba	(19) 8195 5713	São Paulo	(11) 3670 0144
Itatiba	(11) 9976 2105	Sorocaba	(15) 8111 0524
Joinville	(47) 3433 1381	Taubaté	(12) 8139 0480
Manaus	(92) 3611 3494	Vila Velha	(27) 3340 1450



ISO 9001:2000
Certificate No.31120



ISO 14001:2004
Certificate No.70671

Venda de peças de reposição Romi: Consulte preços e prazos e faça seu pedido pela Internet: www.romi.com.br/pecas_on_line.0.html