



| ROMI GL 350 | ROMI GL 350M | ROMI GL 350Y | ROMI GL 350B



CARACTERÍSTICAS TÉCNICAS

CENTROS DE TORNEAMENTO

ROMI **GL 350**

Especificações técnicas		ROMI GL 350	ROMI GL 350M	ROMI GL 350Y	ROMI GL 350B
<b>Capacidade</b>					
Diâmetro admissível sobre proteção (eixo Z)	mm	675	675	675	675
Diâmetro máximo torneável	mm	400	390	350	350
Comprimento máximo torneável entre pontas	mm	1.140	1.140	740	740
Curso eixo X	mm	230	250	243	243
Curso eixo Z	mm	1.140	1.140	740	740
Curso eixo Y	-	-	-	100 (+50 / -50)	100 (+50 / -50)
Curso eixo B (cabeçote direito)	-	-	-	-	830
<b>Cabeçote (esquerdo)</b>					
Nariz do eixo-árvore	ASA	A2-6" / A2-8"	A2-6" / A2-8"	A2-6" / A2-8"	A2-6" / A2-8"
Diâmetro do furo do eixo-árvore	mm	73 / 85	73 / 85	75 / 85	75 / 85
Capacidade de barras - diâmetro	mm	51 ou 64 / 64 ou 76	51 ou 64 / 64 ou 76	51 ou 64 / 64 ou 76	51 ou 64 / 64 ou 76
Faixa de velocidades	rpm	4 ~ 4.500 / 3 ~ 3.500	4 ~ 4.500 / 3 ~ 3.500	5 ~ 5.000 / 4 ~ 4.000	5 ~ 5.000 / 4 ~ 4.000
<b>Cabeçote (direito)</b>					
Nariz do eixo-árvore	ASA	-	-	-	A2-5"
Faixa de velocidades	rpm	-	-	-	6 ~ 6.000
<b>Avanços</b>					
Avanço rápido transversal eixo X	m/min	30	30	30	30
Avanço rápido longitudinal eixo Z	m/min	30	30	30	30
Avanço rápido eixo Y	m/min	-	-	18	18
Avanço rápido longitudinal (cabeçote direito - eixo B)	m/min	-	-	-	30
<b>Torre</b>					
Número de posições / ferramentas	un	12	12	12	12
Sistema de fixação do suporte de ferramenta		Padrão Romi	Padrão BMT-65	Padrão BMT-65	Padrão BMT-65
Suporte de ferramenta para torneamento externo	mm	25 x 25	25 x 25	25 x 25	25 x 25
Suporte de ferramenta para torneamento interno	mm	Ø 40	Ø 40	Ø 40	Ø 25 e Ø 40
Suporte de ferramenta acionada axial	DIN 6499	-	ER-32 (Ø 3 a Ø 20 mm)	ER-32 (Ø 3 a Ø 20 mm)	ER-32 (Ø 3 a Ø 20 mm)
Suporte de ferramenta acionada radial	DIN 6499	-	ER-32 (Ø 3 a Ø 20 mm)	ER-32 (Ø 3 a Ø 20 mm)	ER-32 (Ø 3 a Ø 20 mm)
Faixa de velocidades para a ferramenta acionada	rpm	-	4 a 4.000	4 a 4.000	4 a 4.000
Potência do motor da ferramenta acionada (regime S2-15 min)	cv/kW	-	8 / 6	8 / 6	8 / 6
<b>Base do cabeçote móvel</b>					
Posicionamento do corpo		Automático (servoacionado)	Automático (servoacionado)	Automático (servoacionado)	-
Curso (eixo B)	mm	1.230	1.230	830	-
Avanço rápido (eixo B)	m/min	8	8	8	-
Cartucho para cabeçote móvel CM4 (opcional)		Ponto rotativo externo ou <i>built-in</i>	Ponto rotativo externo ou <i>built-in</i>	Ponto rotativo externo ou <i>built-in</i>	-
<b>Potência</b>					
Motor cabeçote esquerdo ca (regime S2 - 30 min)	cv/kW	25 / 18,5	25 / 18,5	33 / 25 máx. (**)	33 / 25 máx. (**)
Motor cabeçote direito ca (regime S2 - 15 min)	cv/kW	-	-	-	29 / 22 máx. (**)
Potência total instalada	kVA	30	30	40	60
<b>Dimensões e peso (aproximados) (*)</b>					
Área ocupada (frente x lateral)	m	4,85 x 2,06	4,85 x 2,06	3,83 x 2,08	3,83 x 2,08
Peso líquido aproximado	kg	8.450	8.450	9.500	9.600

(\*) Sem transportador de cavacos  
(\*\*) Motor *built-in*

## Equipamentos standard

- Base do cabeçote móvel de posicionamento automático (servoacionado) ajustável via PLC, preparado para cartucho com ponto externo CM-4 ou ponto *built-in* (com rolamentos incorporados) (A)
- CNC FANUC Oi-TD, com monitor LCD de 10,4" colorido
- Cobertura completa contra cavacos e respingos
- Documentação completa em CD
- Instalação elétrica para 220 Vca, 50/60 Hz
- Jogo de chaves para operação da máquina
- Jogo de parafusos e porcas de nivelamento
- Luminária tubular LED
- Pintura *standard*: esmalte *epoxy* texturizado azul Munsell 10B 3/4 e tinta *epoxy* texturizada cinza claro RAL 7035
- Porta principal com trava elétrica de segurança, e visor de proteção multicamada
- Sistema de lubrificação centralizada
- Sistema de refrigeração de corte com tanque, e três opções de bombas para escolha (5 bar, 7 bar ou 15 bar), com derivação através de válvula mecânica para limpeza das proteções, somente quando escolhidas bombas de (5 ou 7 bar)
- Torre servoacionada de 12 posições / 12 ferramentas
  - Tipo T - para ferramentas fixas com disco padrão Romi (ROMI GL 350)
  - Tipo M - para ferramentas fixas e acionadas com disco padrão BMT-65 (ROMI GL 350M/ GL 350Y/ GL 350B)
- Unidade hidráulica (40 bar - 14 / 17 l/min)

(A) Exceto para ROMI GL 350B

## Equipamentos opcionais

- Aparador de peças com capacidade máxima Ø 64 mm x 165 mm x 2,5 kg (ASA A2-6")
- Aparador de peças com capacidade máxima Ø 76 mm x 165 mm x 2,5 kg (ASA A2-8")
- Aparelho alimentador de barras FEDEK DH 65L S2
- Aparelho alimentador de barras IEMCA VIP-80 E / 16
- Aparelho alimentador de barras de 3,0 m
- Aparelho de pinças C60 com capacidade de barras de Ø 60 mm ou C80 com capacidade de barras de Ø 64 ou Ø 76 mm e cilindro hidráulico (ASA A2-6" ou ASA A2-8")
- Aparelho de pinças C60 com capacidade de barras de Ø 60 mm ou C80 com capacidade de barras de Ø 76 mm e cilindro hidráulico (ASA A2-8")
- Ar condicionado para painel elétrico
- Autotransformador para rede 200 a 250 Vca ou 360 a 480 Vca, 50 / 60 Hz, 30 kVA
- Bomba adicional (2 bar) para sistema de limpeza das proteções
- Bomba para sistema de refrigeração de corte (5, 7 ou 15 bar) (B)
- Cabeçote móvel servoacionado
  - Cartucho com ponto rotativo externo CM-4
  - Cartucho com ponto rotativo *built-in* (rolamentos incorporados)
  - Ponto rotativo CM-4, aplicável ao cartucho para ponto rotativo externo
  - Ponto seco longo ou curto, aplicável ao cartucho para ponto rotativo *Built-in*
- Cilindros hidráulicos e tubos de tração
- Desligamento automático da máquina (*auto power off*)
- Dois pressões programáveis para placa hidráulica
- Expulsor de peças para placa hidráulica Ø 165 mm (ROMI GL350 B) (E)
- Filtro para fumaça
- Interface eletrônica + *Ethernet Data Server*
- Interface para alimentador de barras
- Interface para automação externa, com 6 códigos "M"
- Kit pneumático básico
- Lâmpada indicadora de *status* (LED)
- Leitor de posição de ferramenta
- Limitador de barras
- Luneta hidráulica fixa, com posicionamento programável da base via servo, com capacidade de Ø 12 a Ø 150 mm ou Ø 50 a Ø 200 mm (C)
- Luneta hidráulica fixa e acompanhadora, com posicionamento programável da base via servo, com capacidade de Ø 12 a Ø 150 mm ou Ø 50 a Ø 200 mm (C)
- Pedal para acionamento de base do cabeçote móvel (D)
- Pedal para acionamento do cilindro do dispositivo de fixação do cabeçote esquerdo (D)
- Pedal para acionamento do cilindro do dispositivo de fixação do cabeçote direito (D)
- Pistola de lavagem *Wash Gun*
- Placa hidráulica de 3 castanhas Ø 165 mm ou Ø 210 mm, com meia passagem capacidade de barras Ø 42 mm x L 180 mm ou Ø 51 mm x L 200 mm e cilindro hidráulico (cabeçote direito - ASA A2-5")
- Placa hidráulica de 3 castanhas Ø 210 mm, Ø 254 mm ou Ø 315 mm, com capacidade de barras Ø 51 mm, Ø 64 mm ou Ø 76 mm e cilindro hidráulico (cabeçote esquerdo - ASA A2-6" ou ASA A2-8")
- Porta automática com sistema de segurança
- Preparação para exaustor de névoa
- Puxador de barras mecânico sem bedame ou com bedame
- Separador de óleo / refrigerante (*oil skimmer*) tipo disco com caixa coletora de resíduos
- Sistema de exaustão de névoa
- Sistema de medição e inspeção de peças
- Sistema pneumático de limpeza das castanhas (C)
- Suporte de ferramentas e buchas avulsas
- Torre tipo T servoacionada de eixo horizontal com 12 posições, travamento hidráulico e disco padrão VDI-40 (suportes e ferramentas VDI não inclusos) (ROMI GL 350), em substituição ao *standard*
- Transportador de cavacos de esteira articulada metálica (TCE), com tanque de refrigeração (B)
- Transdutor linear de posição (régua óptica) para eixo X (C)
- Tubo de guia modular, com capacidade de barras Ø 51 mm ou Ø 64 mm, não acompanha kit discos de *nylon* (cabeçote esquerdo - ASA A2-6")
- Tubo de guia modular, com capacidade de barras Ø 64 mm ou Ø 76 mm, não acompanha kit discos de *nylon* (cabeçote esquerdo - ASA A2-8")

(B) Equipamento opcional configurável de escolha obrigatória

(C) Requer a compra do kit pneumático básico

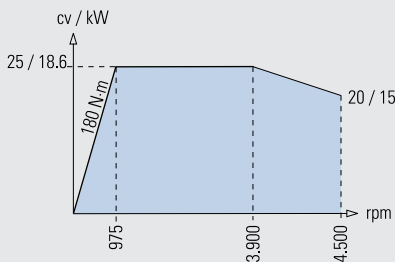
(D) Venda obrigatória do acessório "Interface eletrônica"

(E) Requer venda do acessório "aparador de peças"

## Gráficos de potência

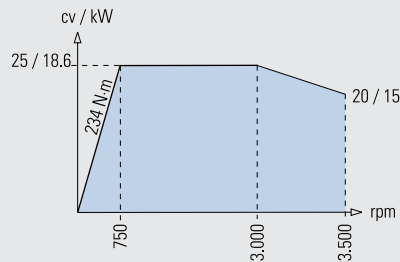
ROMI GL 350 / 350M

ASA A2-6" (regime S2 - 30 min.)

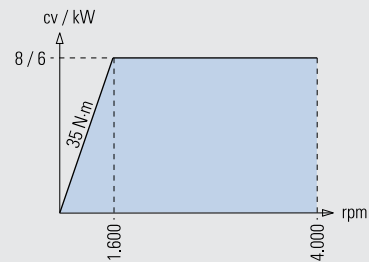


ROMI GL 350 / 350M

ASA A2-8" (regime S2 - 30 min.)

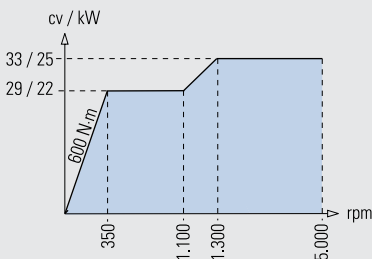


Ferramenta acionada (regime S3 40% - 10 min.)



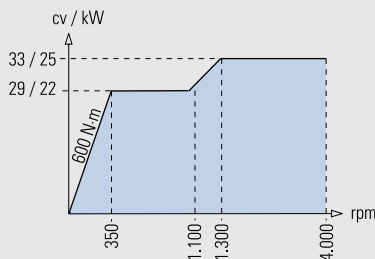
ROMI GL 350Y / GL 350B (cabeçote esquerdo)

ASA A2-6" (regime S2 - 30 min.)



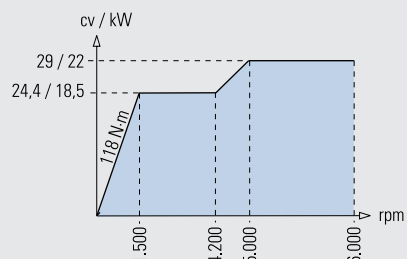
ROMI GL 350Y / GL 350B (cabeçote esquerdo)

ASA A2-8" (regime S2 - 30 min.)



ROMI GL 350B (cabeçote direito)

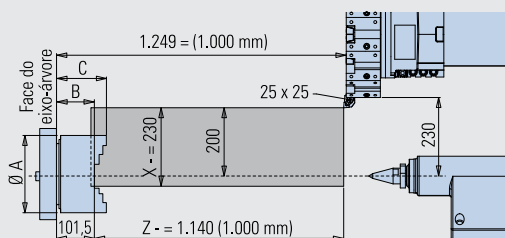
ASA A2-5" (regime S2 - 15 min.)



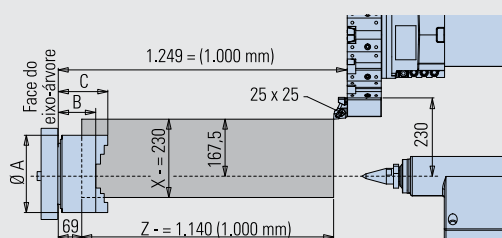
## Layout de trabalho para torre tipo T - dimensões em mm

### ROMI GL 350

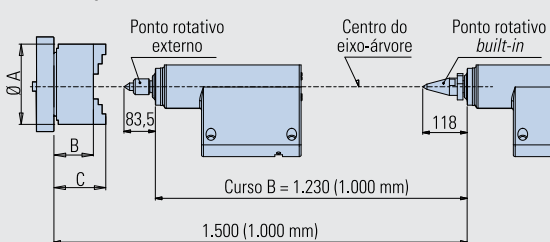
Torneamento externo



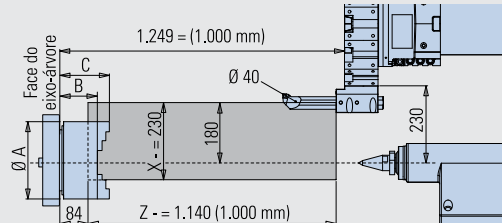
Torneamento frontal



Cabeçote móvel servoacionado



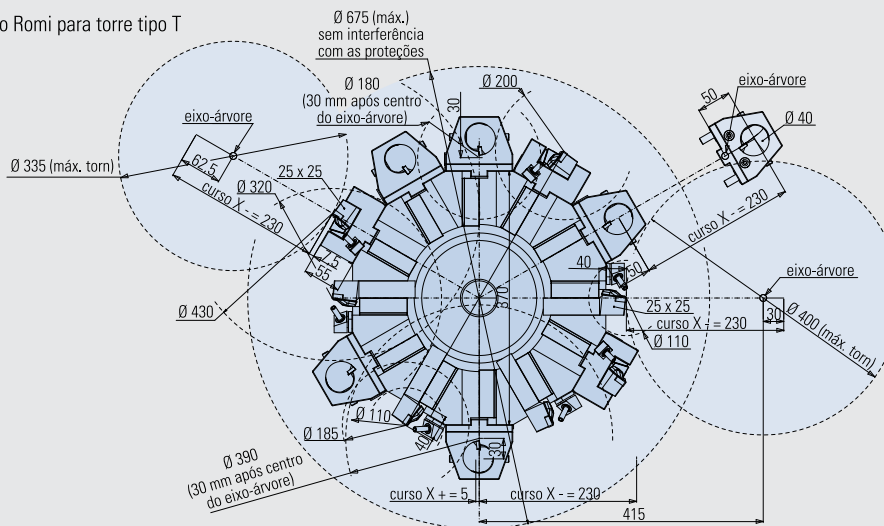
Torneamento interno



		ASA A2 - 6"	ASA A2 - 8"
<b>A</b>	mm	Ø 210	Ø 254
<b>B</b>	mm	104	119
<b>C</b>	mm	148	168

## Discos porta-ferramentas - dimensões em mm

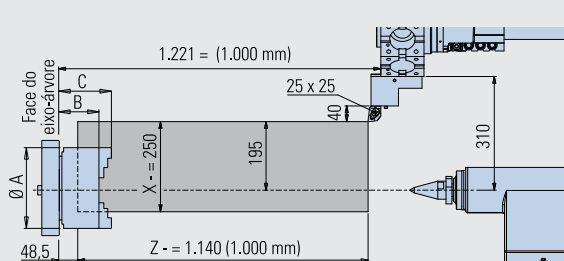
Disco porta-ferramentas padrão Romi para torre tipo T



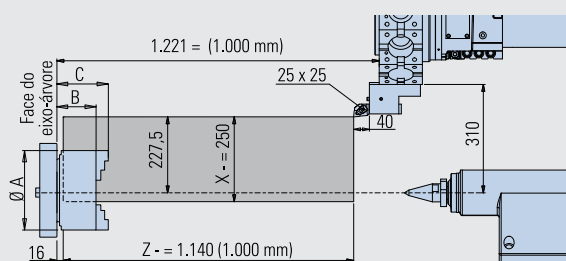
## Layout de trabalho para torre tipo M com disco padrão BMT 65 - dimensões em mm

### ROMI GL 350M

Torneamento externo



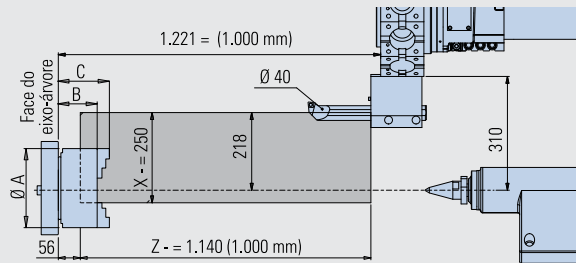
Torneamento frontal



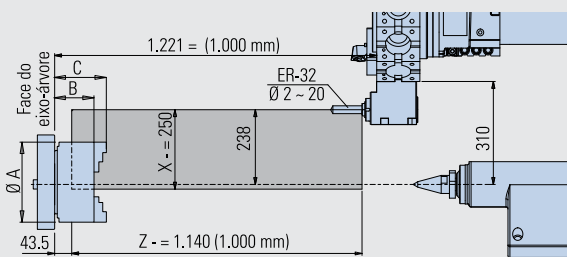
# Layout de trabalho para torre tipo M com disco padrão BMT 65 - dimensões em mm

## ROMI GL 350M

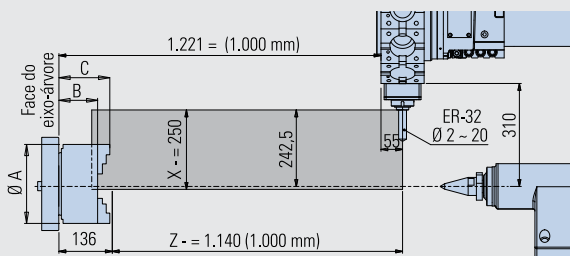
Torneamento interno



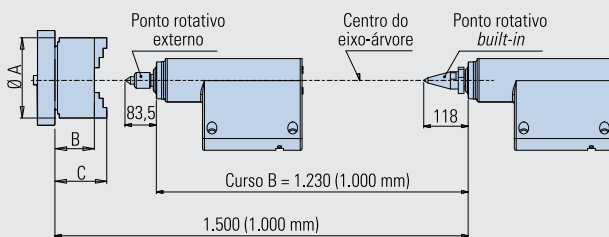
Usinagem com ferramenta acionada axial



Usinagem com ferramenta acionada radial



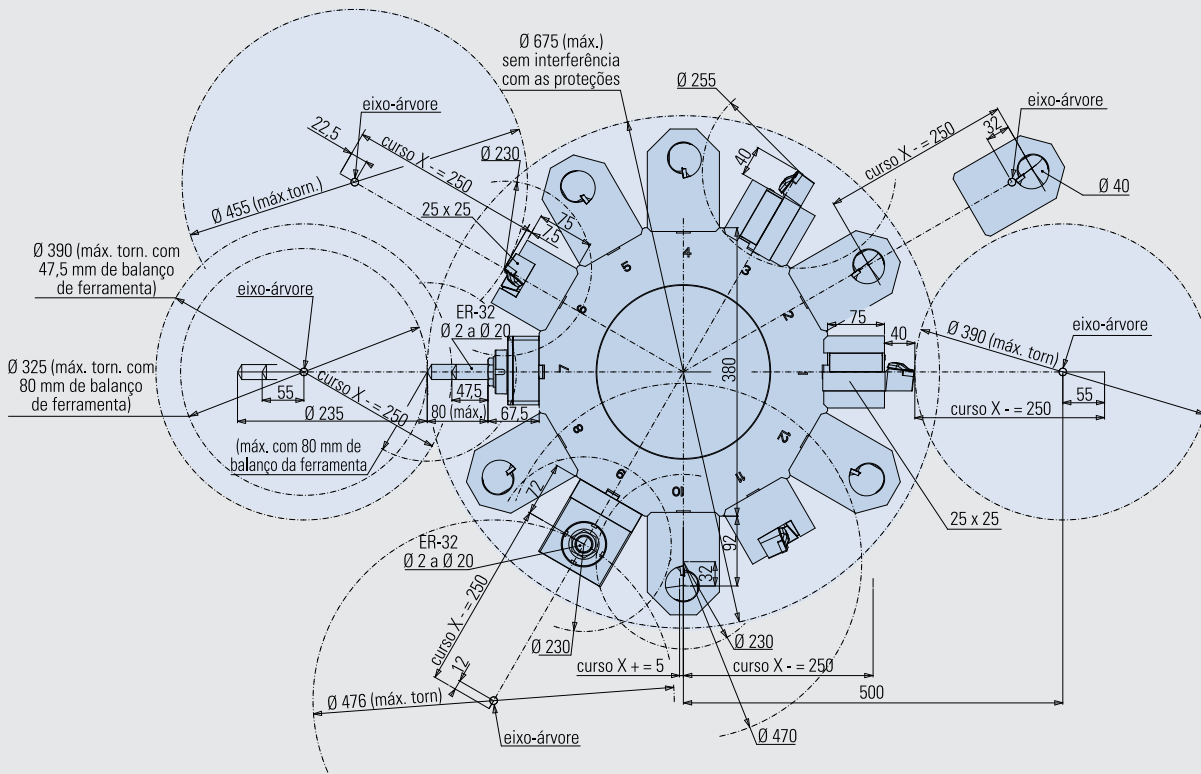
Cabeçote móvel servoacionado



		ASA A2 - 6"	ASA A2 - 8"
<b>A</b>	mm	Ø 210	Ø 254
<b>B</b>	mm	104	119
<b>C</b>	mm	148	168

## Discos porta-ferramentas - dimensões em mm

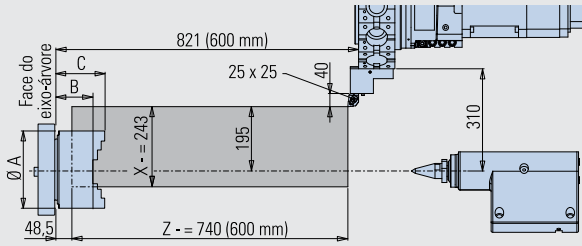
Disco porta-ferramentas padrão BMT 65 para torre tipo M



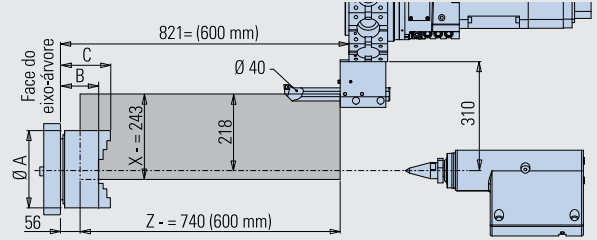
# Layout de trabalho para torre tipo M com disco padrão BMT 65 - dimensões em mm

## ROMI GL 350Y

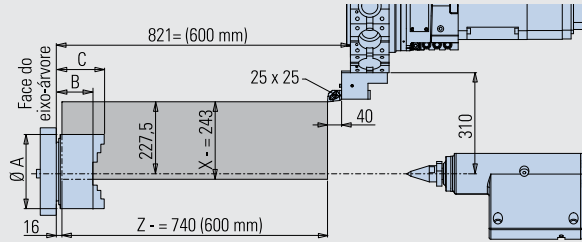
Torneamento externo



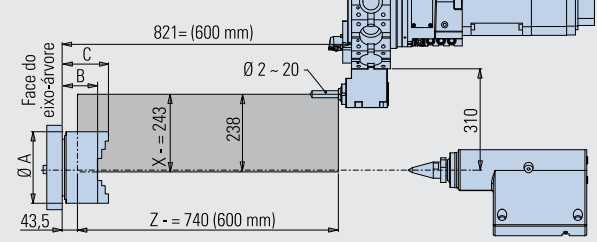
Torneamento interno



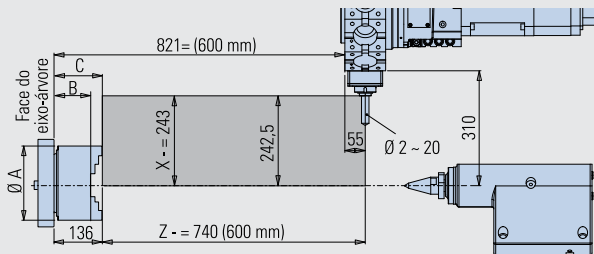
Torneamento frontal



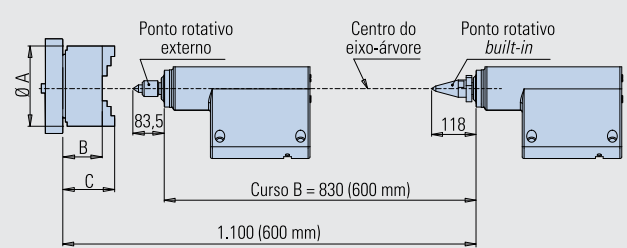
Usinagem com ferramenta acionada axial



Usinagem com ferramenta acionada radial

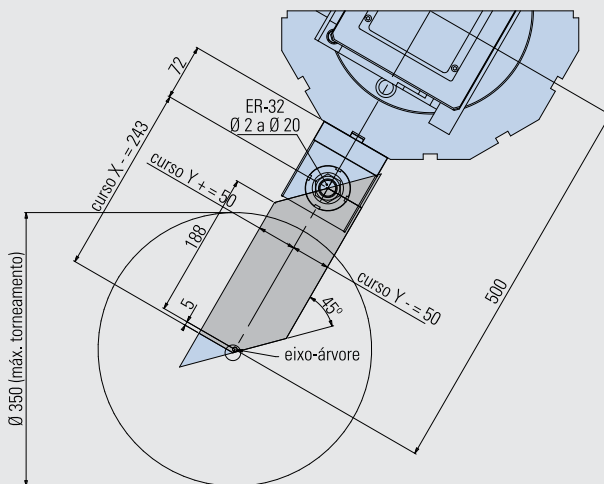


Cabeçote móvel servoacionado

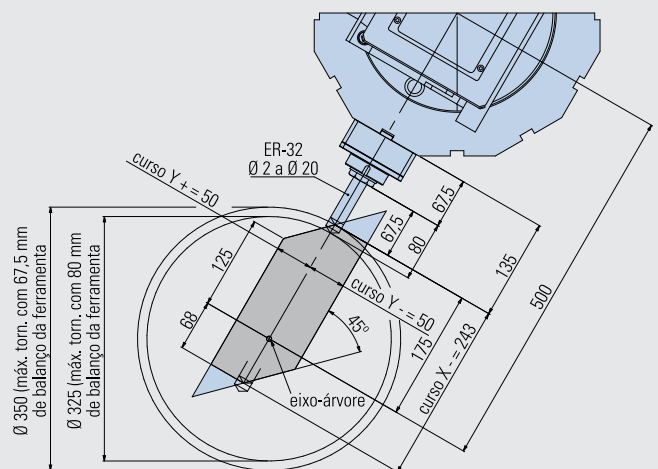


		ASA A2 - 6"	ASA A2 - 8"
<b>A</b>	mm	Ø 210	Ø 254
<b>B</b>	mm	104	119
<b>C</b>	mm	148	168

Usinagem com ferramenta acionada axial



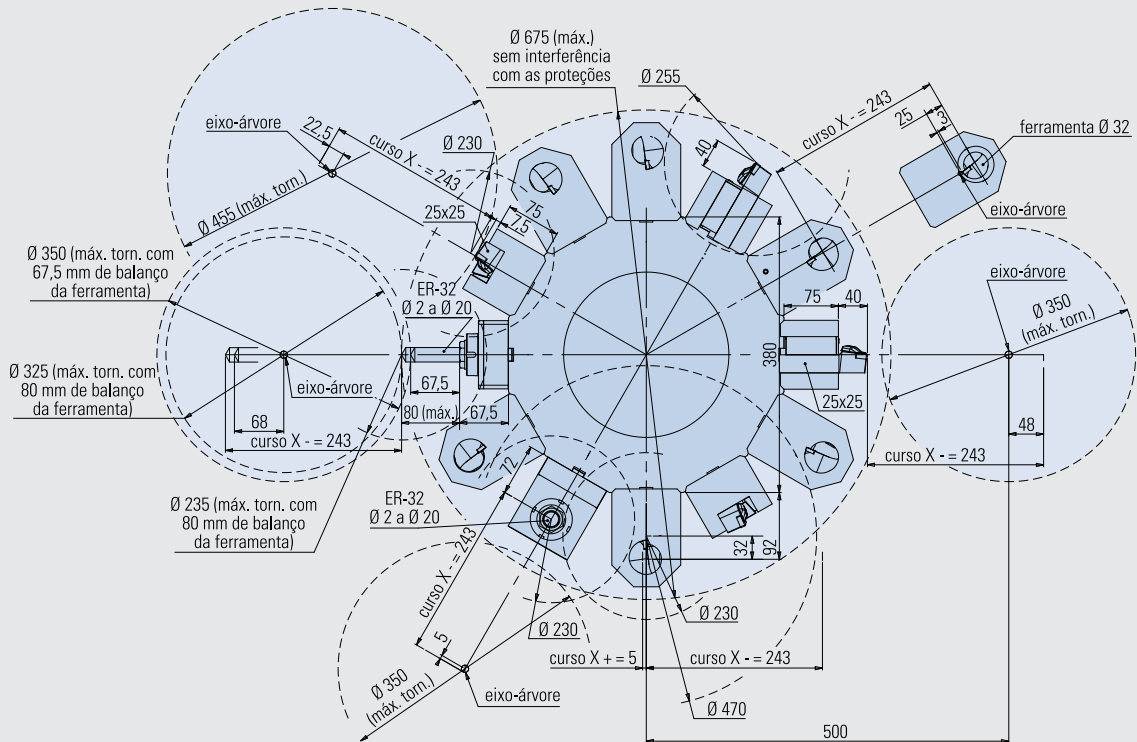
Usinagem com ferramenta acionada radial



## Discos porta-ferramentas - dimensões em mm

### ROMI GL 350Y

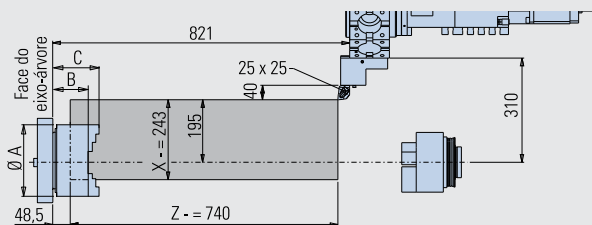
Disco porta-ferramentas padrão BMT 65 para torre tipo M



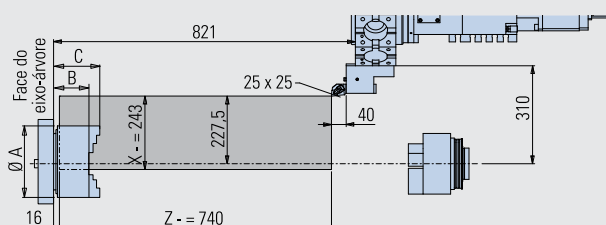
## Layout de trabalho para torre tipo M com disco padrão BMT 65 - dimensões em mm

### ROMI GL 350B

Torneamento externo - cabeçote esquerdo



Torneamento frontal - cabeçote esquerdo

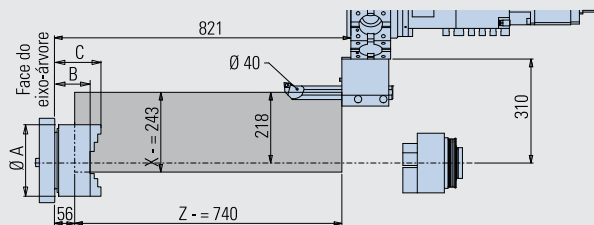


		ASA A2 - 6"	ASA A2 - 8"
<b>A</b>	mm	Ø 210	Ø 254
<b>B</b>	mm	104	119
<b>C</b>	mm	148	168

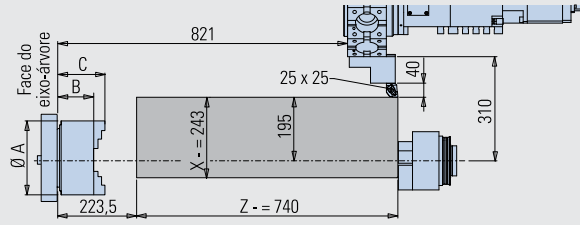
# Layout de trabalho para torre tipo M com disco padrão BMT 65 - dimensões em mm

## ROMI GL 350B

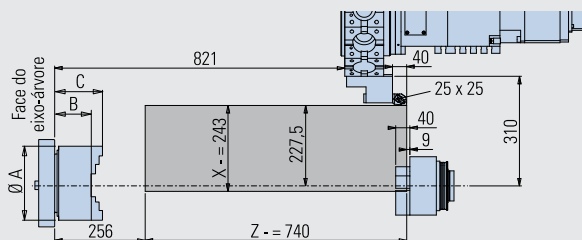
Torneamento interno - cabeçote esquerdo



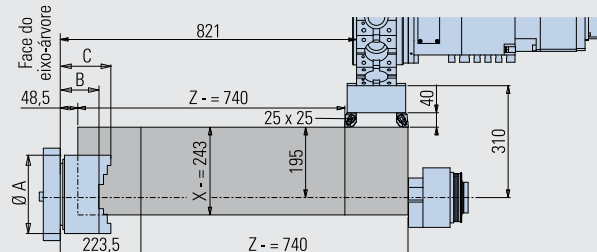
Torneamento externo - cabeçote direito



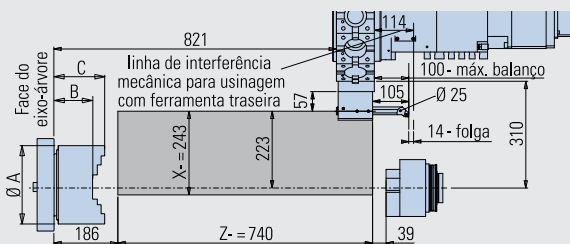
Torneamento frontal - cabeçote direito



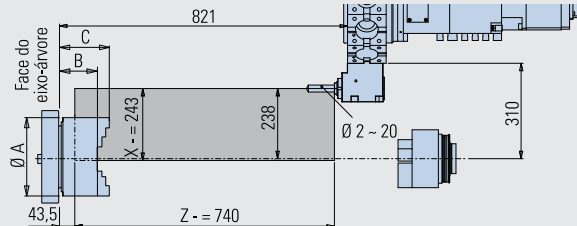
Torneamento externo duplo - cabeçote esquerdo ou direito



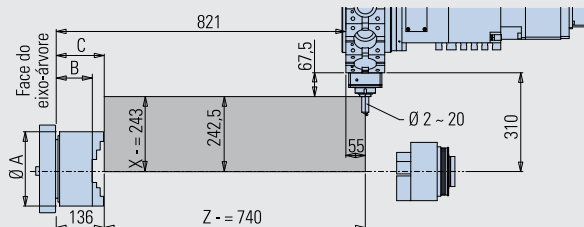
Torneamento interno - cabeçote direito



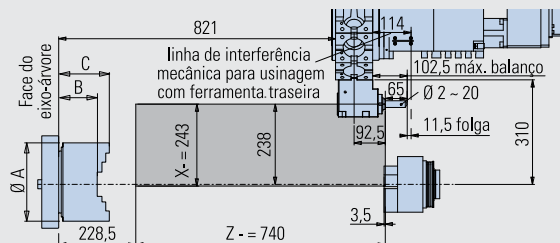
Usinagem com ferramenta acionada axial



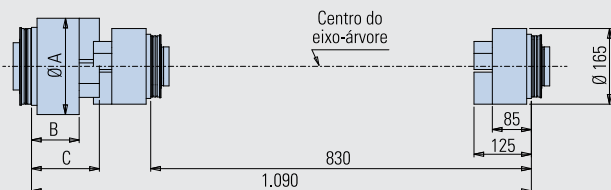
Usinagem com ferramenta acionada radial



Usinagem com ferramenta acionada axial



Cabeçote esquerdo / direito



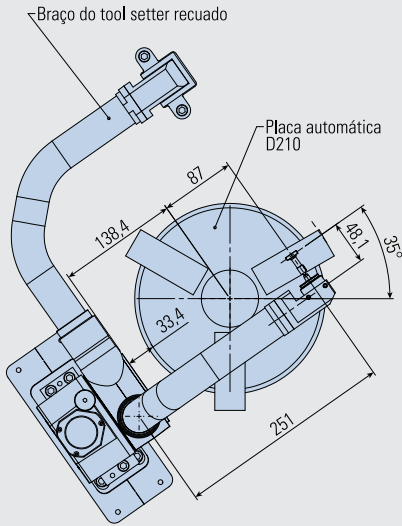
		ASA A2 - 6"	ASA A2 - 8"
<b>A</b>	mm	Ø 210	Ø 254
<b>B</b>	mm	104	119
<b>C</b>	mm	148	168



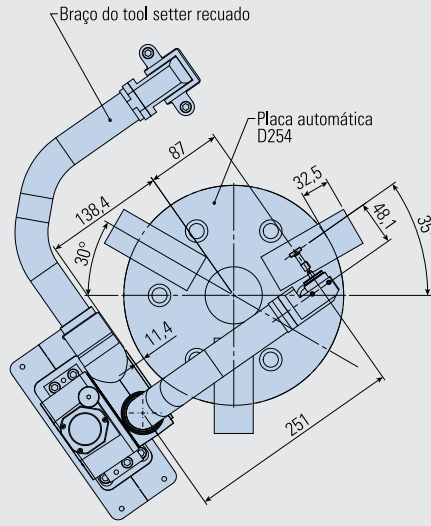


**Preset de ferramentas (opcional) - dimensões em mm**

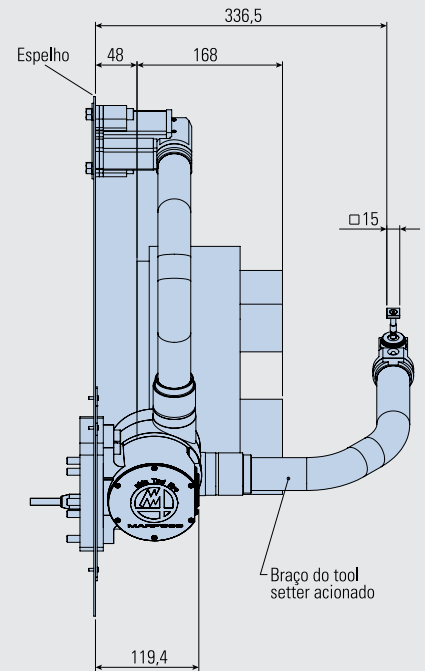
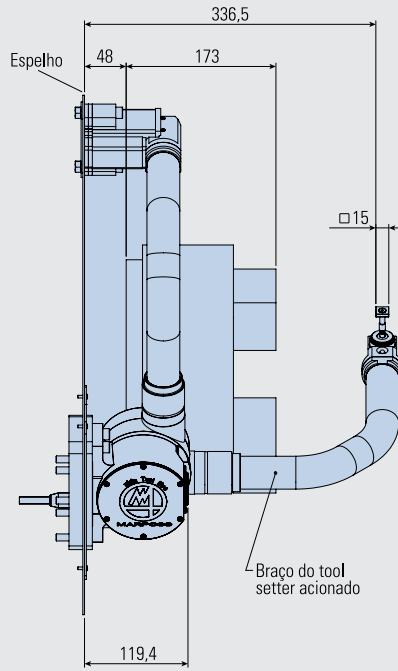
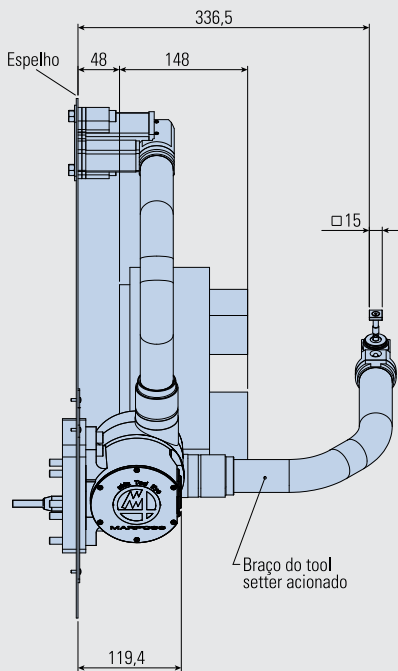
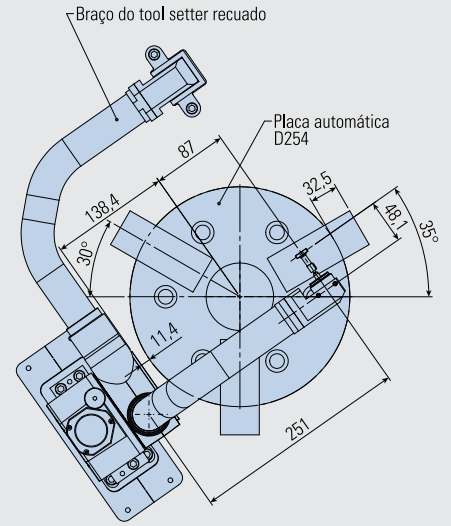
**Cabeçote ASA A2-6"**  
placa Ø 210 mm



**Cabeçote ASA A2-6"**  
placa Ø 254 mm

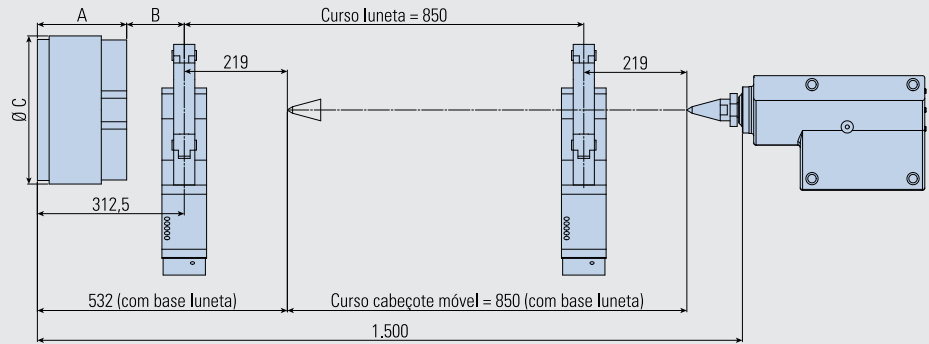


**Cabeçote ASA A2-8"**  
placa Ø 254 mm

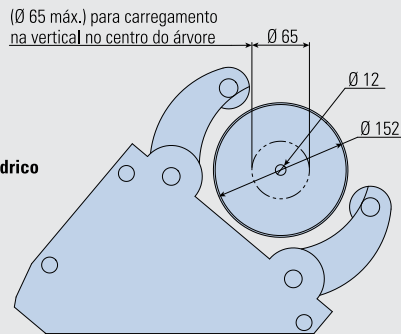


## Layout da Luneta Hidráulica (opcional) - dimensões em mm

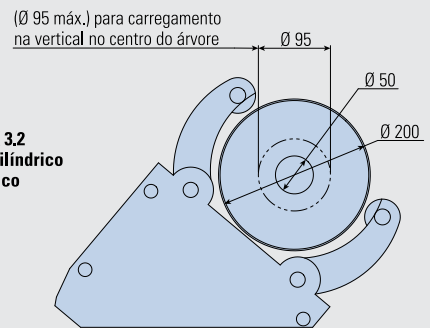
PLACA AUTOBLOK	A	B	C
BH - (*) D.210	148	164,5	210
BH - (*) D.210	168	144,5	254



Capacidade máx. para carregamento vertical Luneta Autoblok SLU-X 3 (Ø 12 ~ Ø 152) - rolete cilíndrico ou jogo de rolete esférico



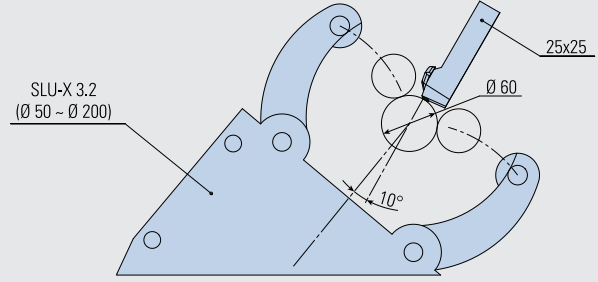
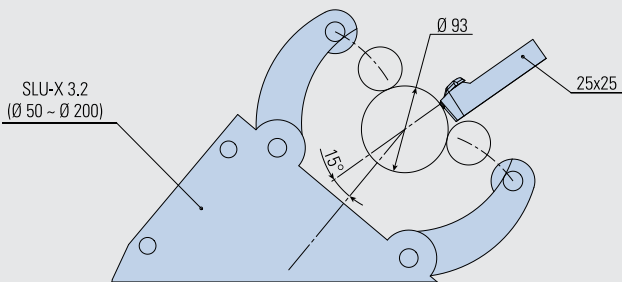
Capacidade máx. para carregamento vertical Luneta Autoblok SLU-X 3.2 (Ø 50 ~ Ø 200) - rolete cilíndrico ou jogo de rolete esférico



Versão mesa X

Passagem da ferramenta entre os roletes SLU-X 3.2

Versão mesa X/Y



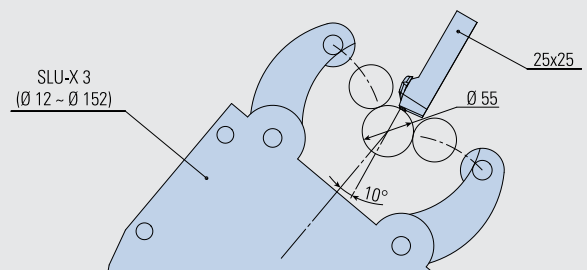
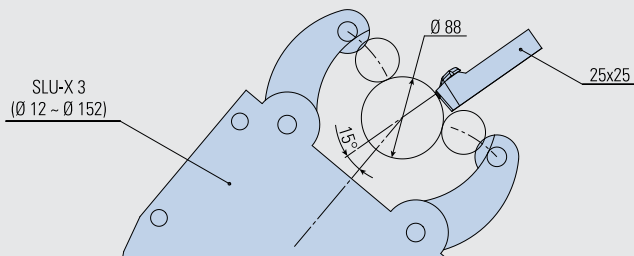
Diâmetro (Ø 93 mm) máx da peça para permitir a passagem da ferramenta entre os roletes da luneta.

Diâmetro (Ø 60 mm) máx da peça para permitir a passagem da ferramenta entre os roletes da luneta.

Versão mesa X

Passagem da ferramenta entre os roletes SLU-X 3

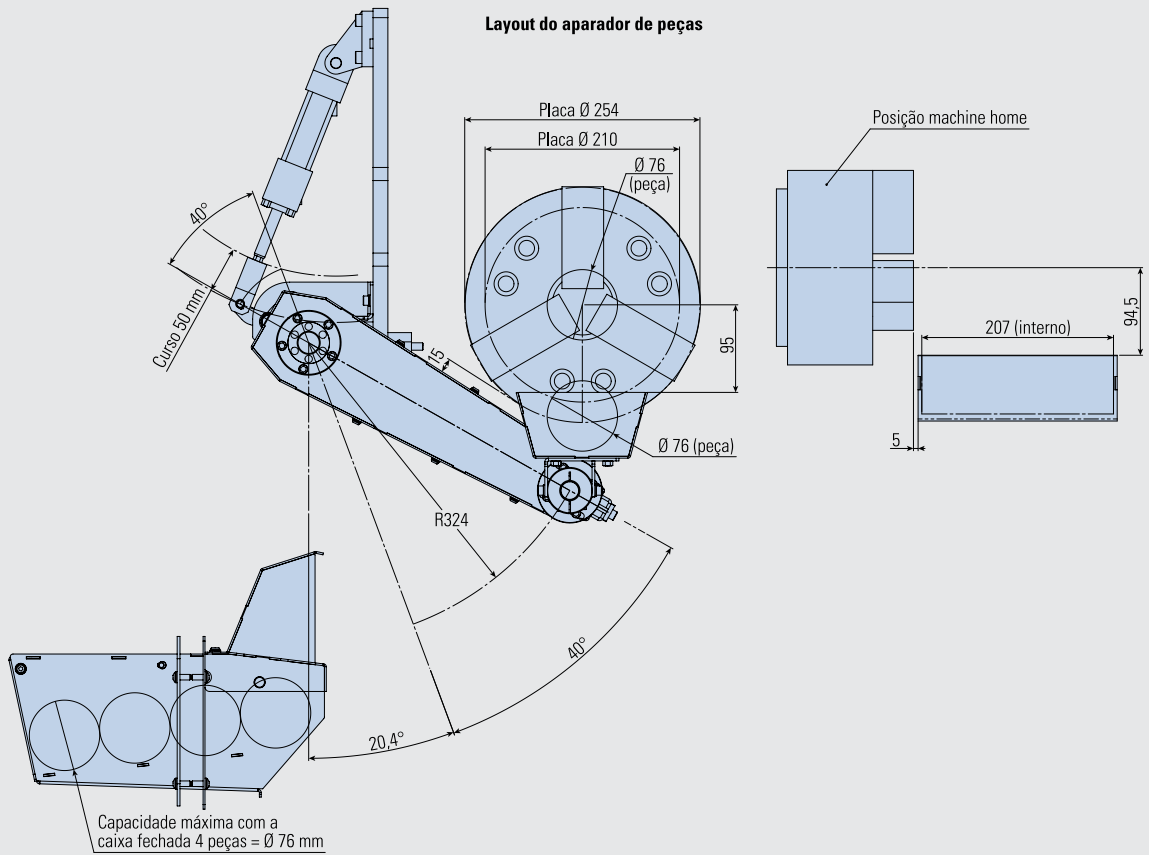
Versão mesa X/Y



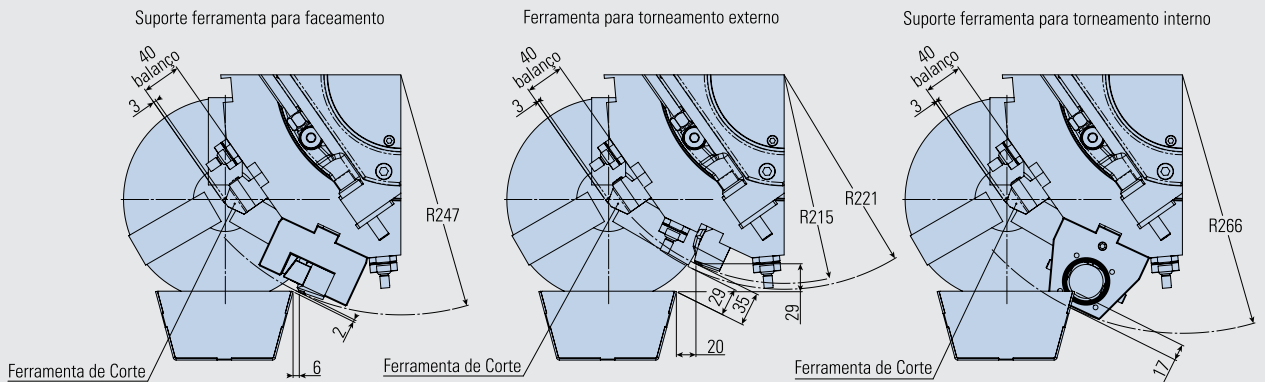
Diâmetro (Ø 88 mm) máx da peça para permitir a passagem da ferramenta entre os roletes da luneta.

Diâmetro (Ø 55 mm) máx da peça para permitir a passagem da ferramenta entre os roletes da luneta.

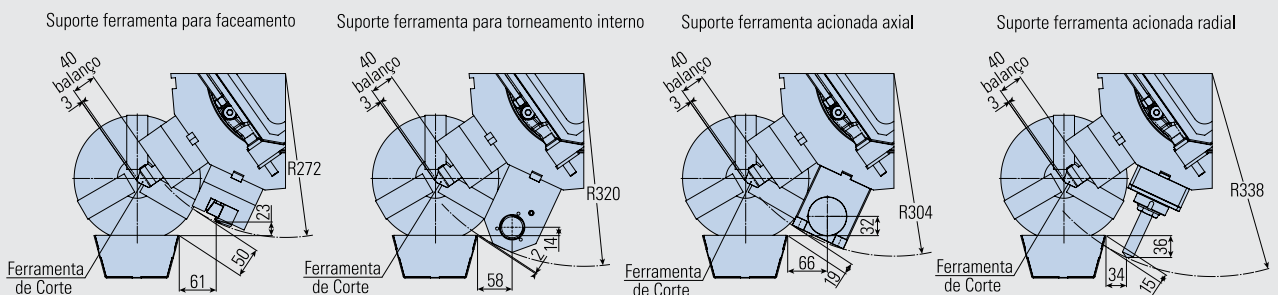
**Layout do aparador de peças (opcional) - dimensões em mm**



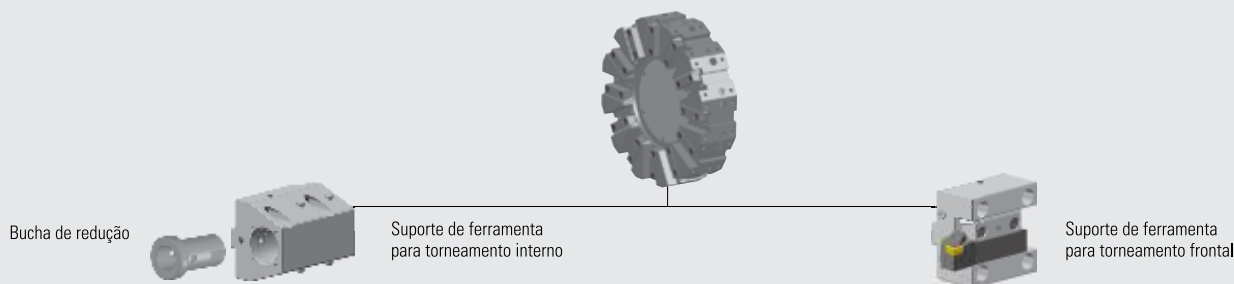
**Interferências para torre tipo T**



**Interferências para torre tipo M**



## Suportes de ferramentas e buchas para torre tipo T

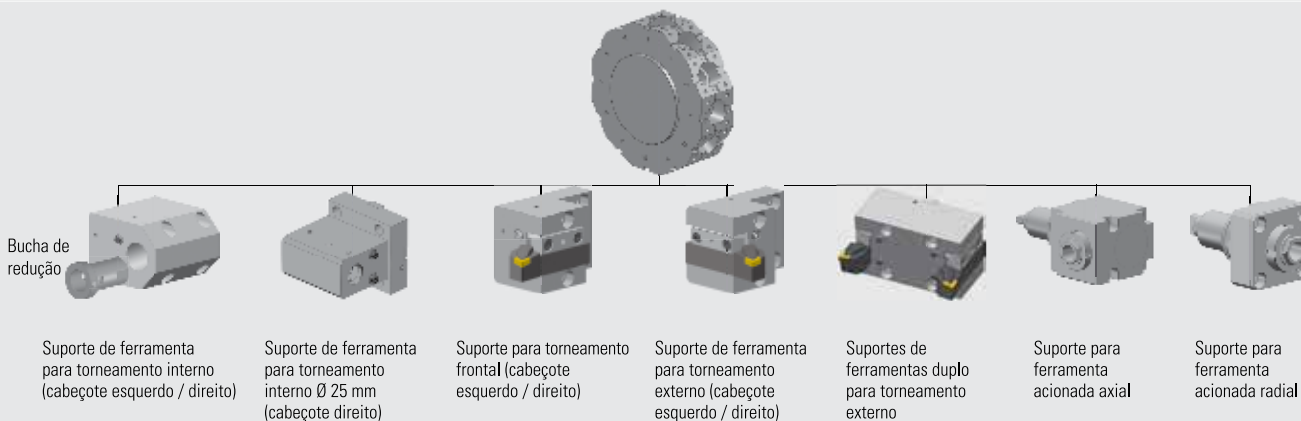


### Suportes de ferramentas

### ROMI GL 350

		Seção	Código	Qt (*)
Torneamento frontal	mm	25 x 25	T69161	1
Torneamento interno	mm	Ø 40	T69159	4
	mm	Ø 10	T69169	1
	mm	Ø 12	T69171	1
Buchas de redução	mm	Ø 16	T69173	1
	mm	Ø 20	T69175	1
	mm	Ø 25	T69177	2
	mm	Ø 32	T69179	1
Bucha direcionadora (refrig. interna)	mm	Ø 40	T69181	-
	mm	Ø 20	T69185	-
Buchas de redução (refrig. interna)	mm	Ø 25	T69187	-
	mm	Ø 32	T69189	-

## Suportes de ferramentas e buchas para torre tipo M



### Suportes de ferramentas

### ROMI GL 350M

### ROMI GL 350Y

### ROMI GL 350B

		Seção	Código	Qt (*)	Qt (*)	Qt (*)
Torneamento externo	mm	25 x 25	T69163	7	7	5
Suportes de ferramentas duplo para torneamento externo	mm	25 x 25	T80956	-	-	1
Torneamento frontal	mm	25 x 25	T69167	1	1	1
Torneamento interno (com refrigeração externa)	mm	Ø 40	T69165	4	4	3
	mm	Ø 10	T69169	1	1	1
	mm	Ø 12	T69171	1	1	1
Buchas de redução	mm	Ø 16	T69173	1	1	1
	mm	Ø 20	T69175	1	1	1
	mm	Ø 25	T69177	2	2	1
	mm	Ø 32	T69179	1	1	1
Bucha direcionadora (opcional)	mm	Ø 40	T69183	-	-	-
	mm	Ø 12	T69185	-	-	-
Buchas de redução para refrigeração interna	mm	Ø 16	T69187	-	-	-
	mm	Ø 20	T69189	-	-	-
Torneamento interno (com refrigeração externa)	mm	Ø 25	T80848	-	-	2
	mm	Ø 10	T80862	-	-	1
Buchas de redução	mm	Ø 12	T80859	-	-	1
	mm	Ø 16	T80857	-	-	1
	mm	Ø 20	T80855	-	-	1
Bucha direcionadora (opcional)	mm	Ø 25	T80850	-	-	-
Acionada axial	mm	ER-32	T67589	-	-	-
Acionada radial	mm	ER-32	T67588	-	-	-

## Alimentador de barras (opcional)

O alimentador de barras aumenta a eficiência dos meios de produção. Agregado a um torno CNC, forma uma célula de usinagem automatizada, tornando-se um aliado importante para o aumento de produção e para qualidade do produto final.

Na busca da competitividade imposta pelo mercado de usinagem, é necessário que o operador de máquinas dedique seu tempo em tarefas nobres, deixando de realizar

atividades como, por exemplo, o carregamento e descarregamento manual de peças em um torno CNC.

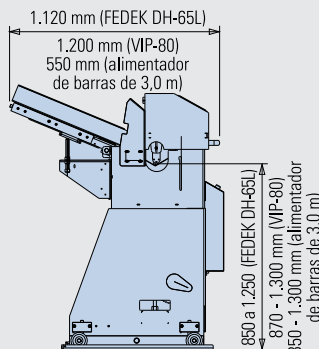
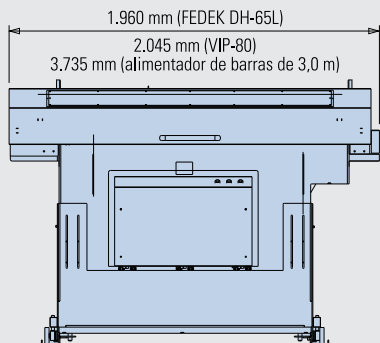
Assim, o investimento em um alimentador de barras possibilita maior rapidez no carregamento de barras, diminuindo tempos passivos de máquina, onde mais peças serão produzidas em menor tempo.

Proporciona aumento de produtividade e lucratividade, com redução do custo final das peças usinadas.

### Vantagens da utilização de um alimentador de barras

- Menor intervenção do homem na preparação de peças brutas, que passam a ser barras
- Barras com comprimento único, independente da peça a ser usinada
- Menor estoque de peças brutas
- Menor inventário para rastreamento de peças brutas

- Áreas de estoque mais homogêneas, barras de até 3.000 mm
- Possibilidade de mudanças de geometria de peças, inclusive no comprimento
- Minimização dos tempos de carregamento
- Minimização dos tempos passivos de máquina, implicando no aumento da eficiência dos tempos produtivos



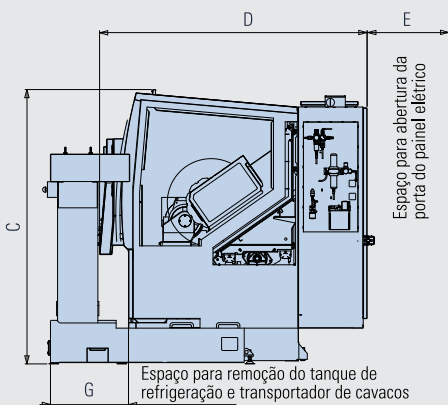
Exemplos de peças usinadas a partir de barras

### Alimentadores de barras

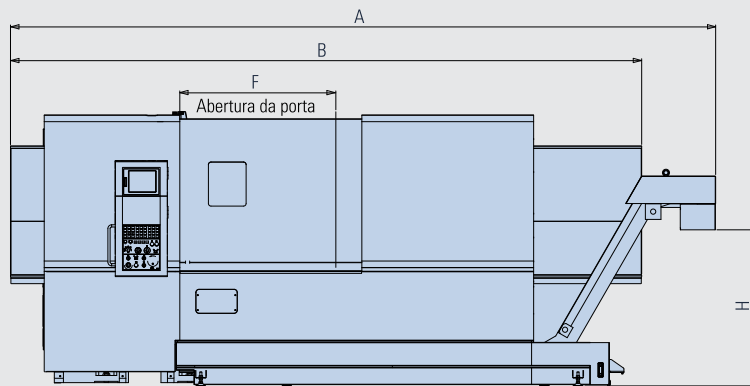
Especificações técnicas	FEDEK DH-65L (*)	IEMCA VIP-80 (*)	Alimentador de barras (3,0 m) (*)
<b>Capacidades</b>			
Barras redondas	mm Ø 5 a Ø 65	Ø 5 a Ø 80	Ø 5 a Ø 42
Barras sextavadas	mm ◻ 5 a ◻ 56	◻ 5 a ◻ 65	◻ 5 a ◻ 36
Barras quadradas	mm □ 5 a □ 45	□ 5 a □ 55	□ 5 a □ 29
Comprimento de barras (máximo) recomendável para uso na máquina	mm 1.000	1.000	3.000
Comprimento de barras (máximo) do alimentador	mm 1.550	1.615	3.000
Área ocupada (frente x lateral)	mm 1.960 x 1.120	2.045 x 1.200	3.735 x 550
Peso líquido (aproximado)	kg 370	500	1.100

(\*) Para o ROMI GL 350 / 350M / 350Y / 350B com aparelho alimentador de barras (opcional), o usuário deve considerar as capacidades de barra da máquina, descritas na tabela de especificações técnicas da página 2

## Dimensões das máquinas - dimensões em mm



Vista lateral



Vista frontal

	E.P. (*)		A	B	C	D	E	F	G	H
<b>ROMI GL 350</b>	1.000 mm	mm	5.423	4.854	2.109	2.057	1.400	1.200	600	1.200
<b>ROMI GL 350M</b>	1.000 mm	mm	5.423	4.854	2.109	2.057	1.400	1.200	600	1.200
<b>ROMI GL 350Y</b>	600 mm	mm	4.570	3.830	2.400	2.085	1.100	700	600	1.200
<b>ROMI GL 350B</b>	600 mm	mm	4.570	3.830	2.400	2.085	1.100	700	600	1.200

(\*) E.P. = entre pontas

Os desenhos não estão em escala

## Características do CNC

### CNC Fanuc 0i - TD



#### Recursos e Desempenho do CNC

- Mínimo Incremento de Posicionamento 0,001 mm ou pol e 0,001°
- Controle Simultâneo de até 4 Eixos
- Verificação de Posicionamento Final da Ferramenta antes do Movimento
- Interpolação Linear (G01)
- Interpolação Circular Multi-Quadrante (G02 e G03)
- Interpolação Helicoidal (G02 e G03 com X, Y, Z Simultâneos)
- Proteção de Dados
- Interface PCMCIA (Cartão SRAM)
- Interface Serial RS-232 (2 canais)
- Interface Ethernet
- Interface USB (para ROMI GL 350B)
- Códigos Programados (T, S, M, F)
- Contador de Peça
- Relógio
- Compensação de Erro de Passo do Fuso
- Aceleração / Desaceleração "Bell-Shaped" em Avanço Rápido
- Aceleração / Desaceleração Linear após Interpolação de Avanço
- "Error Detection"
- Power Mate Manager
- Inibição de Eixos
- Limite de Curso por Software
- Inter-Travamento
- Backlash Compensation
- Torque Limit Skip
- Idioma Português

#### Recursos de Programação

- Rosca Simples Contínuas e de Múltiplas Entradas (G33)
- Rosca de Passo Variável (G34)
- Retração da Ferramenta Durante Corte da Rosca
- Retorno Programável p/ até 4 Posições de Referência (G28, G30 e G53)

#### Funções de Avanço

- Avanço em mm/min ou pol/min (G94)
- Avanço em mm/rot ou pol/rot (G95)
- Tempo de Permanência G04

#### Funções Gráficas

- Simulação Gráfica de Usinagem ISO

#### Sistemas de Coordenadas

- Sistema Local de Coordenadas de Peça (G52)
- Sistema de Coordenada de Máquina (G53)
- Sistema de Coordenada de Trabalho (G54~G59)
- Preset do Sistema de Coordenada de Peça (G92, G92.1)
- Corretor de Geometria e Desgaste da Ferramenta

#### Valores de Coordenadas e Dimensões

- Deslocamento do Sistema de Coordenada ("Work Shift")
- Programação em Absoluto (G90) ou Incremental (G91)

- Conversão de Medidas em Polegada (G20) ou Métrico (G21)
- Sistema de Rotação do Plano de Coordenadas
- Transferência de Origem de Coordenadas
- Imagem de Espelho
- Programação em Raio ou Diâmetro
- Entrada Programável de Dados (G10)

#### Funções de Spindle

- Controle de Eixo C (M19 + G0 C \_\_\_)
- Velocidade de Corte Constante (G96)
- Velocidade do Eixo-Árvore em RPM (G97)
- Orientação do Eixo-Árvore (M19)
- Monitoração da Velocidade Atual do Spindle
- Parada Orientada da Ferramenta Ativa (M17) - ROMI GL 350M, GL 350Y e GL 350B

#### Funções Aplicadas à Ferramental

- Compensação de Raio da Ponta da Ferramenta (G40, G41 e G42)
- Entrada de Corretor Relativo de Ferramenta [INPUT C]
- Medição Direta do Corretor de Ferramenta
- Gerenciador de Vida de Ferramenta

#### Macro

- Macro B (Macro do Usuário)
- Adição de Variáveis para Macro B
- Macro Executor
- Memória p/ Aplicações em "Macro Executor" (2 Mb)
- Programação PLC [Ladder]

#### Funções para Simplificação de Programa

- Ciclo de Acabamento (G70)
- Remoção de Material em Torneamento (G71)
- Remoção de Material em Faceamento (G72)
- Usinagem de Contorno (G73)
- Furação Intermitente ao Longo do Eixo Z (G74)
- Abertura de Rosca com Múltiplas Entradas (G76)
- Ciclo Repetitivo Múltiplo de Torneamento (Tipo II)
- Programação de Dimensões Direto do Desenho
- Furação (G83, G85)
- Roscamento com Macho Rígido (M29 + G84, G88)
- Interpolação Cilíndrica (G07.1) - somente para GL 350M / 350B
- Interpolação de Coordenada Polar (G12.1, G13.1) - somente para GL 350M / 350B
- Usinagem Poligonal (G50.2, G51.2) - somente para GL 350M / 350B
- Ciclo de Torneamento Externo / Interno (G77)
- Ciclo de Abertura de Roscas (G78)
- Ciclo de Faceamento (G79)

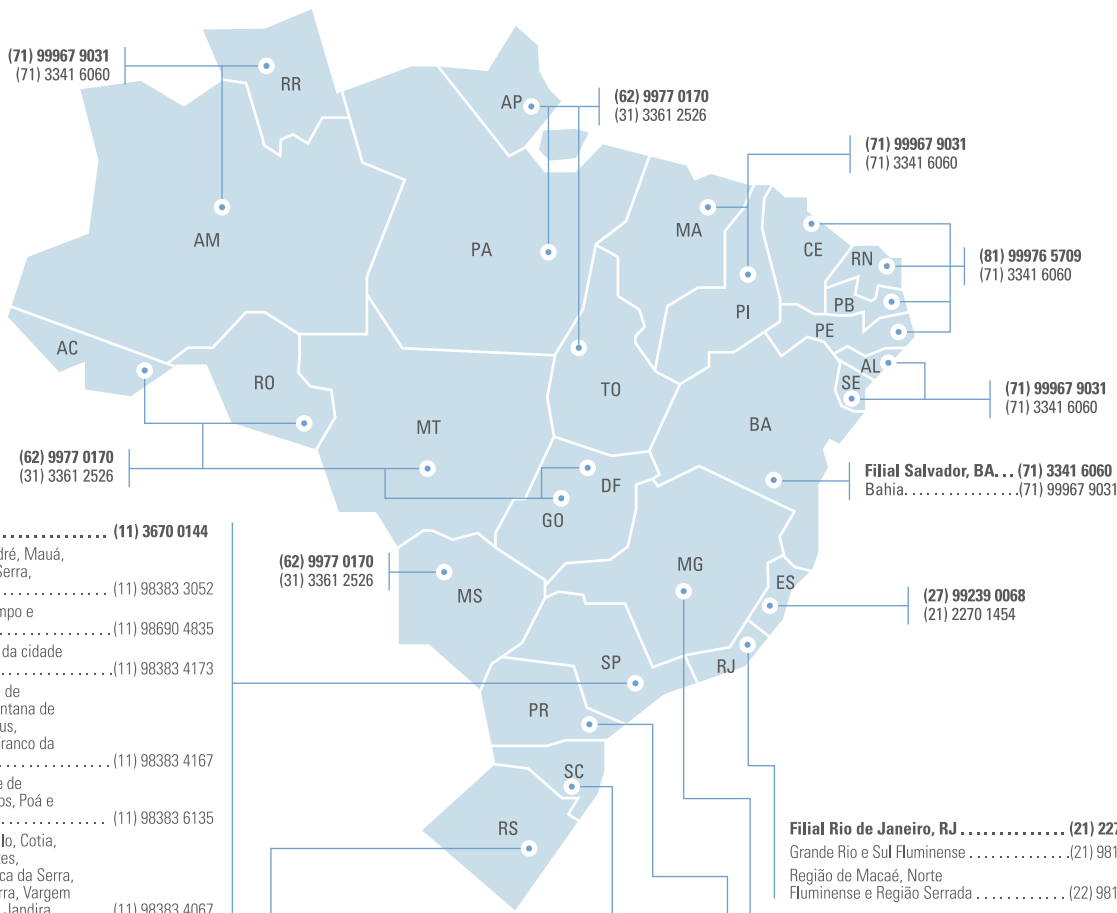
#### Formato de Programação

- Formato de Programação ISO do Comando Fanuc-10 / 11
- Manual Guide i
- Configuração de Parâmetros

#### Operações de Execução

- Número / Pesquisa de Programa
  - Comentários de Programa
  - Chamada Sub-Programa
  - Operação em MDI ("Memory Data Input")
  - Operação em Automático
  - Operação Bloco-a-Bloco
  - Parada de Execução de Programa (M00)
  - Parada Opcional (M01)
  - Omissão de Bloco ("//")
  - Reinício de Execução no Meio do Programa
  - Função DNC
  - Função "ProgramTest"
  - Função "Dry Run"
  - Zeramento dos Eixos
  - Salto "High Speed Skip"
  - Chave Controladora de Velocidade do Eixo-Árvore
  - Intervenção Manual e Retorno
  - Família A, B e C (Códigos "G")
  - Busca de Bloco "N" de Programa
  - Edição Expandida de Programa de Peça
  - Edição de Programas em "Background"
  - Quantidade de Programas na Memória (400)
  - Espaço de Memória Alocado para o Usuário = 512 Kbytes (1.280 m de Fita)
  - Manivela Eletrônica (MPG)
  - Avanço em JOG
  - Chave Controladora de Velocidade de Avanço
- #### Funções Manutenção
- Limites de Curso
  - Zona de Segurança
  - Funções de Emergência
  - Mensagens de Alarme
  - Histórico dos Alarmes Ocorridos
  - Histórico das Operações Efetuadas
  - Manutenções Periódicas
  - Análise de Comportamento do Sistema de Servo-Mecanismo
  - Sistema de Ajuda ao Usuário
  - Tela de Diagnósticos
  - Tela de Informação de Manutenção

# FILIAIS DE VENDAS



## Filial São Paulo, SP ..... (11) 3670 0144

São Caetano do Sul, Santo André, Mauá, Ribeirão Pires, Rio Grande da Serra, Paranapiacaba e Suzano ..... (11) 98383 3052  
 Diadema, São Bernardo do Campo e Litoral Sul de São Paulo ..... (11) 98690 4835  
 Guarulhos, Arujá e Zona Norte da cidade de São Paulo ..... (11) 98383 4173  
 Zonas Norte e Oeste da cidade de São Paulo, Uasaco, Barueri, Santana de Parnaíba, Pirapora do Bom Jesus, Mairiporã, Caieiras, Cajamar, Franco da Rocha e Francisco Morato ..... (11) 98383 4167  
 Zonas Leste e Central da cidade de São Paulo, Ferraz de Vanconcelos, Poá e Itaquaquecetuba ..... (11) 98383 6135  
 Zona Sul da cidade de São Paulo, Cotia, Taboão da Serra, Embú das Artes, Embú-Guaçu, Itapevi, Itapericera da Serra, Juquitiba, São Lourenço da Serra, Vargem Grande Paulista, Carapicuíba e Jandira ..... (11) 98383 4067  
 Vale do Paraíba, Litoral Norte de São Paulo, Mogi das Cruzes e Santa Isabel ..... (12) 98139 0480

## Filial SP (Governo e Ensino) ..... (11) 3670 0177

Atendimento Exclusivo para empresas públicas e instituições de ensino ..... (11) 98383 7017

## Filial Santa Bárbara d'Oeste, SP ..... (19) 3455 9735

Região de Piracicaba ..... (19) 98198 2165  
 Região de Campinas ..... (19) 98195 5715  
 Região de Jundiá ..... (19) 98690 4452  
 Região de Sorocaba ..... (15) 98111 0524

## Filial Ribeirão Preto, SP ..... (16) 3627 0999

Região de Ribeirão Preto, Sertãozinho, Batatais, Franca, São Joaquim da Barra, Cajuru, Mococa, São João da Boa Vista e Triângulo Mineiro ..... (16) 99761 0262  
 Região de Araçuaçu, Matão, Monte Alto, Jaboticabal, São Carlos, Bauru, Mogi Mirim, Itapira, Amparo, Jaguariuna, Araras e Leme ..... (16) 99761 0263  
 Região de Araçatuba, Presidente Prudente, São José do Rio Preto, Votuporanga, Catanduva, Marília, Pompéia e Assis ..... (16) 99761 0265

(62) 9977 0170  
(31) 3361 2526

## Filial Joinville, SC ..... (47) 3433 1381

Joinville e Oeste do estado de SC ..... (47) 9971 4081  
 Vale do Itajaí e Leste do estado de SC ..... (47) 9971 4083  
 Criciúma e Sul do estado de SC ..... (48) 8839 4118

## Filial Porto Alegre, RS ..... (51) 3342 5066

Região Metropolitana de Porto Alegre e Sul do estado do RS ..... (51) 9991 3519  
 Caxias do Sul e Região Serrana ..... (54) 9979 9271  
 Passo Fundo, Norte e Nordeste do Rio Grande do Sul ..... (54) 9971 5111

(62) 9977 0170  
(31) 3361 2526

(71) 99967 9031  
(71) 3341 6060

(81) 99976 5709  
(71) 3341 6060

(71) 99967 9031  
(71) 3341 6060

Filial Salvador, BA... (71) 3341 6060  
 Bahia..... (71) 99967 9031

(27) 99239 0068  
(21) 2270 1454

## Filial Rio de Janeiro, RJ ..... (21) 2270 1454

Grande Rio e Sul Fluminense ..... (21) 98126 5230  
 Região de Macaé, Norte Fluminense e Região Serrada ..... (22) 98111 0001

## Filial Belo Horizonte, MG ..... (31) 3361 2526

Região Sul e Centro-Oeste, Região de Contagem, Igarapé, São Joaquim de Bicas, Região de Betim, Ibirite, Sarzedo, Brumadinho e Mário Campos ..... (31) 99122 5445  
 Região Norte, Região de Belo Horizonte, Vespasiano, Lagoa Santa, Santa Luzia, Pedro Leopoldo, Ribeirão das Neves, Matozinhos, Sete Lagoas, Sabará, Vale do Aço, Nova Lima e Zona da Mata ..... (31) 99122 5468  
 Triângulo Mineiro ..... (16) 99761 0262

## Filial Curitiba, PR ..... (41) 3333 6941

Leste da região metropolitana de Curitiba e Sul do estado do Paraná ..... (41) 9128 1935  
 Oeste da região metropolitana de Curitiba e Campos Gerais ..... (41) 9128 1934  
 Regiões Norte e Oeste do estado do Paraná ..... (44) 9141 3856



**ROMI**

WWW.ROMI.COM

COMPREGORA@ROMI.COM

**Indústrias ROMI SA**  
 Rod. SP 304, Km 141,5  
 Santa Bárbara d'Oeste SP  
 13453 900 Brasil

**ROMI Atendimento América Latina**  
 Fone +55 (19) 3455 9620  
 export-mf@romi.com

**Burkhardt+Weber Fertigungssysteme GmbH**  
 Reutlingen, Alemanha  
 info@burkhardt-weber.de

**ROMI nos EUA**  
 Erlanger, KY, EUA  
 sales@romiusa.com

**ROMI na Alemanha**  
 Gross Gerau, Alemanha  
 sales@romi-europa.de

**ROMI na França**  
 St Priest, França  
 infos@romifrance.fr

**ROMI na Inglaterra**  
 Rugby, Inglaterra  
 sales@romiuk.com

**ROMI na Espanha**  
 Barberà del Vallès, Espanha  
 info@romi.es

**ROMI no México**  
 Cidade do México, México  
 ventasmx@romi.com

**ROMI na Itália**  
 Piacenza, Itália  
 commerciale@romiitalia.it



**ISO 9001:2008** Certificate No. 31120  
**ISO 14001:2004** Certificate No. 70671