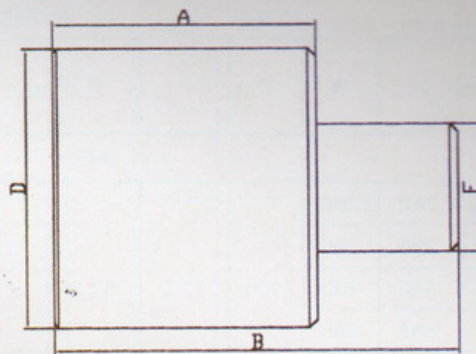
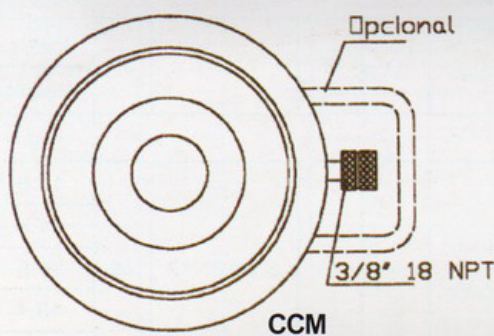


Cilindros extra-baixos utilização em espaços reduzidos. Possuem furação para facilitar a fixação. As duas laterais são paralelas, para permitir a sua utilização na posição horizontal. Haste cromada e tratada em toda região de apoio interno.

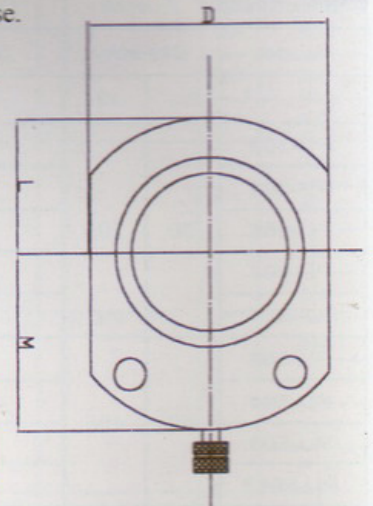
Cilindros extra-planos para usar en espacios reducidos. Taladros para una facil fijación. Provistos de dos caras paralelas para trabajar en posición horizontal. Embolo cromado y tratado en la zona de apoyo.

Low height cylinders for use in confined spaces. Mounting bolt holes for easy fixing. Designed with two parallel faces for operation horizontally. Hard chrome - plated plunger with special treated supporting area.

Modelo	Capacidade		Curso	Area	Volume	Peso	Dimensões								
Referencia	Capacidad		Carrera	Area	Volumen	Peso	A	B	D	E	F	H	K	L	M
Model	Capacity		Stroke	Surface	Oil Cap.	Weight	mm								
	Ton.	Kn					mm	Cm2	Cm3	Kg.					
CBM-50	5	45	6	6.5	4	1.1	32	38	58 X 41	28.7	25.4	16		20	22
CBM-100	10	101	12	14.5	18	1.45	42	54	82 X 55	42.9	38.1	19	1	27	34
CBM-200	20	201	11	28.7	32	3.2	51	62	101 X 76	60.5	50.8				39
CBM-300	30	295	13	42.1	55	4.6	58	71	117 X 95	73.2				47	44
CBM-500	45	435	16	62.1	99	6.9	66	82	139 X 114	88.9	69.8			57	53
CBM-750	75	718		102.6	164	11.3	79	95	165 X 139	114.3	82.6		2	69	66
CBM-1000	90	887		126.7	203	14.7	85	101	177 X 152	127	92.2			76	74
CBM-1500	150	1386		198.1	317	26.5	100	116	215 X 190	158.8	114.3	23		95	82



Construção Opcional Série CBM para situações de fixação por furo passante em base.



Modelo	Capacidade		Curso	Area	Volume	Peso	Dimensões									
Referencia	Capacidad		Carrera	Area	Volumen	Peso	A	B	D	E	F	H	K	O	P	U
Model	Capacity		Stroke	Surface	Oil Cap.	Weight	mm									
	Ton.	Kn					mm	Cm2	Cm3	Kg.						
CCM-101	10	101	38	14.5	55	4.2	88	126	69	42.9	38.1	17	5	M4	8	26
CCM-201	20	201	45	28.7	129	5.2	98	143	92	60.5	50.8			3		
CCM-302	30	295	62	42.1	261	6.8	117	179	101	73.2		19		M5		39
CCM-502	45	435	60	62.1	373	11	122	182	127	88.9	69.8	23	2			
CCM-1002	90	887	57	126.7	722	22.8	141	198	165	127	92.2	31	1	M8	10	55

De perfil baixo, capacidade até 100 Tons. cursos até 62 mm. Não possuem as laterais paralelas. De perfil bajo, capacidad hasta 100 Tn., carrera hasta 62 mm. No tienen caras paralelas. Low profiled, capacity up to 100 Tn., stroke up to 62 mm. No parallel faces.