



MANDRILHADORA CNC

ROMI **Lazzati HBM 130T**



INOVAÇÃO + QUALIDADE

ROMI: Desde 1930 produzindo tecnologia.

Desde a sua fundação, a companhia é reconhecida pelo foco na geração de produtos e soluções inovadoras, que lhe garante a liderança tecnológica entre os fabricantes de máquinas-ferramenta do mercado. Seu complexo industrial figura entre os mais modernos e produtivos dos segmentos de máquinas-ferramenta, máquinas para plástico e fundidos de alta qualidade.

Investimentos contínuos em Pesquisa e Desenvolvimento resultam em produtos com tecnologia de ponta.

A alta tecnologia aplicada às máquinas Romi oferece aos clientes produtos altamente confiáveis, de alta precisão, eficientes e com grande flexibilidade para diversos tipos de processos de usinagem.

Aumentar a competitividade de seus clientes, este é o foco da área de P&D da Romi.

Presente em todo o Brasil e em mais de 60 países.

A Romi atende a todo o território nacional através de sua rede de filiais de venda, preparadas para dar suporte aos clientes e oferecer serviços que incluem pré e pós-vendas.

Para atender ao mercado externo, mantém subsidiárias localizadas nos Estados Unidos, México e Europa e uma rede de distribuidores localizados em centros logísticos estratégicos ao redor do mundo, preparados para atender aos clientes localizados nos 5 continentes.



MANDRILHADORA CNC



| HBM 130T

Possui estrutura de concepção robusta, fabricada em ferro fundido.

Apresenta excelentes resultados de rigidez e absorção de vibrações, com excelente estabilidade e precisão para usinagens à plena potência. Indicada para usinagem de peças de

grande porte dos mais variados setores, como o de geração de energia, petróleo, etanol, naval, siderúrgico, veículos automotores e outros da indústria de base.

Flexibilidade e produtividade para aplicações diversas,
com capacidade para usinar peças de até 12 ton.

- Trocador automático de ferramentas, com magazine para 60 ferramentas.
- Proteção periférica com sistema de segurança.
- Mesa giratória NC (eixo B).
- Cabeçote ISO 50, potência 79 cv / 58 kW, 5 a 3.000 rpm.
- CNC Siemens 840D com monitor LCD colorido de 10,4".
- Possui avanço rápido no eixo X de 18 m/min e nos eixos Y e Z de 20 m/min.



ROMI Lazzati HBM 130T

Exemplos de aplicações



Equipamentos do segmento de energia, óleo e gás



Máquinas e equipamentos



Motores de grande porte



Bombas e válvulas



A mandrilhadora HBM 130T possui guias quadradas temperadas e retificadas em material VND. O projeto das guias de deslizamento da HBM 130T contempla um sistema de ar pressurizado, reduzindo o atrito entre as guias fixas e as partes móveis, resultando em um posicionamento preciso dos carros, com maior durabilidade dos componentes móveis.

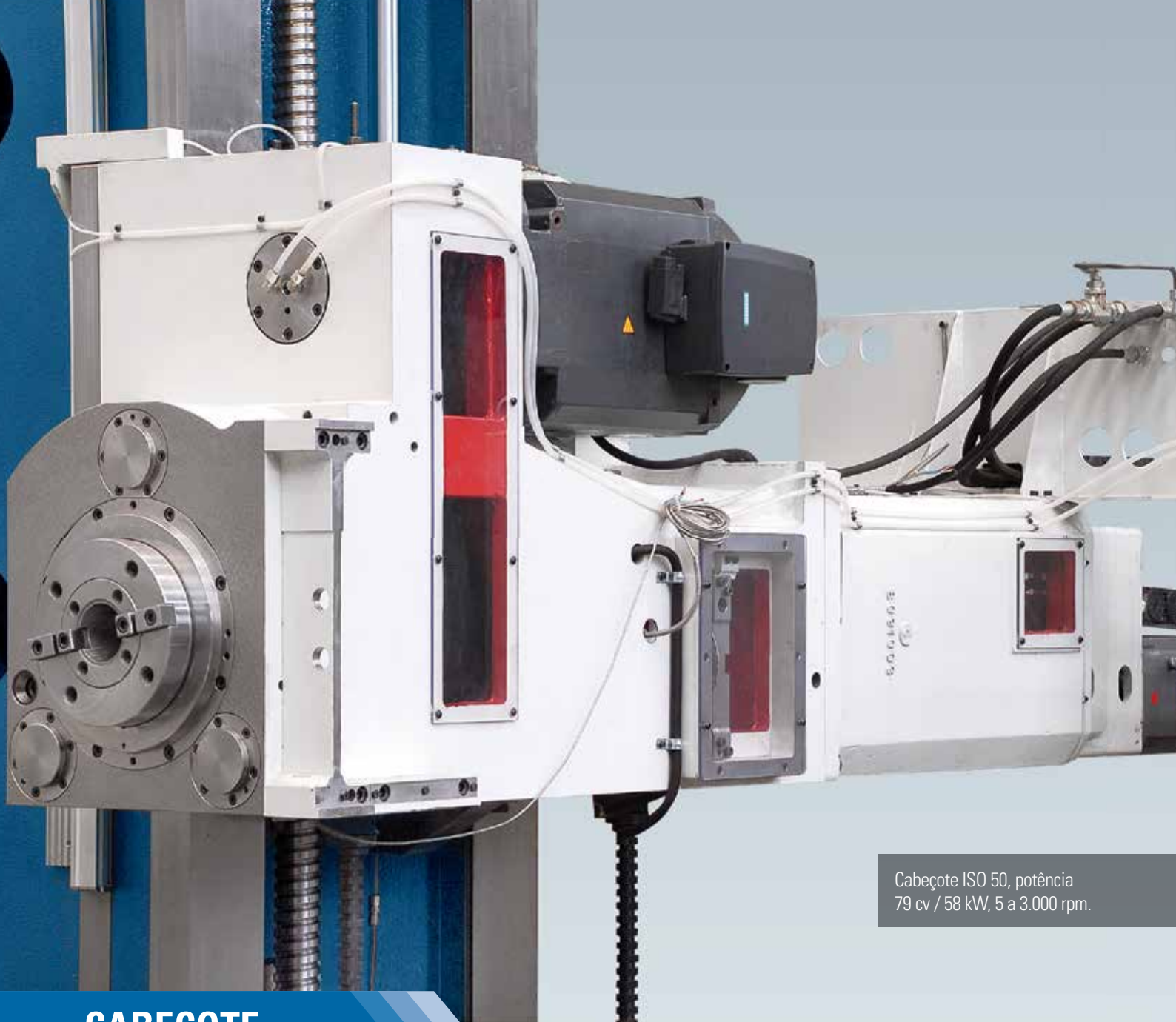
GUIAS



Proteção periférica com sistema de segurança atendendo a NR-12

Proteção periférica

A máquina possui proteção periférica de chapas ao seu redor, isolando a área de usinagem para proteger o operador. Todas as portas de acesso possuem travas elétricas de segurança, não permitindo que a máquina funcione com portas destravadas. Todo sistema de segurança da proteção periférica atende a norma de segurança NR-12.



Cabeçote ISO 50, potência
79 cv / 58 kW, 5 a 3.000 rpm.

CABEÇOTE



A ROMI Lazzati pode ser equipada com Cabeçote Manual universal (opcional). Possui engrenagens cônicas de precisão, que garantem a rotação da ferramenta com excelente performance. Permite o posicionamento do mandril em qualquer ângulo, e conta com pinos posicionadores para os ângulos de 0°, 90°, 180° e 270°.



Manga com diâmetro de 130 mm nitretada e preparada para ferramentas BBT (Big Plus), aumentando a rigidez de fixação.



Mesa Giratória NC (eixo B), servo acionada, com transdutor angular HEIDENHAIN, com sistema de transmissão via pinhão bipartido pré-carregado para eliminar folgas. Permite o posicionamento de peças em qualquer ângulo, com incremento mínimo de $0,001^\circ$.

Possui superfície de 1.500 x 2.000 mm, com furo de guia central $\varnothing 100$ H7 e 10 rasgos T para fixação de peças e dispositivos. Pode suportar peças de até 12.000 kg (uniformemente distribuído) com excelente estabilidade do conjunto.



MESA ROTATIVA NC

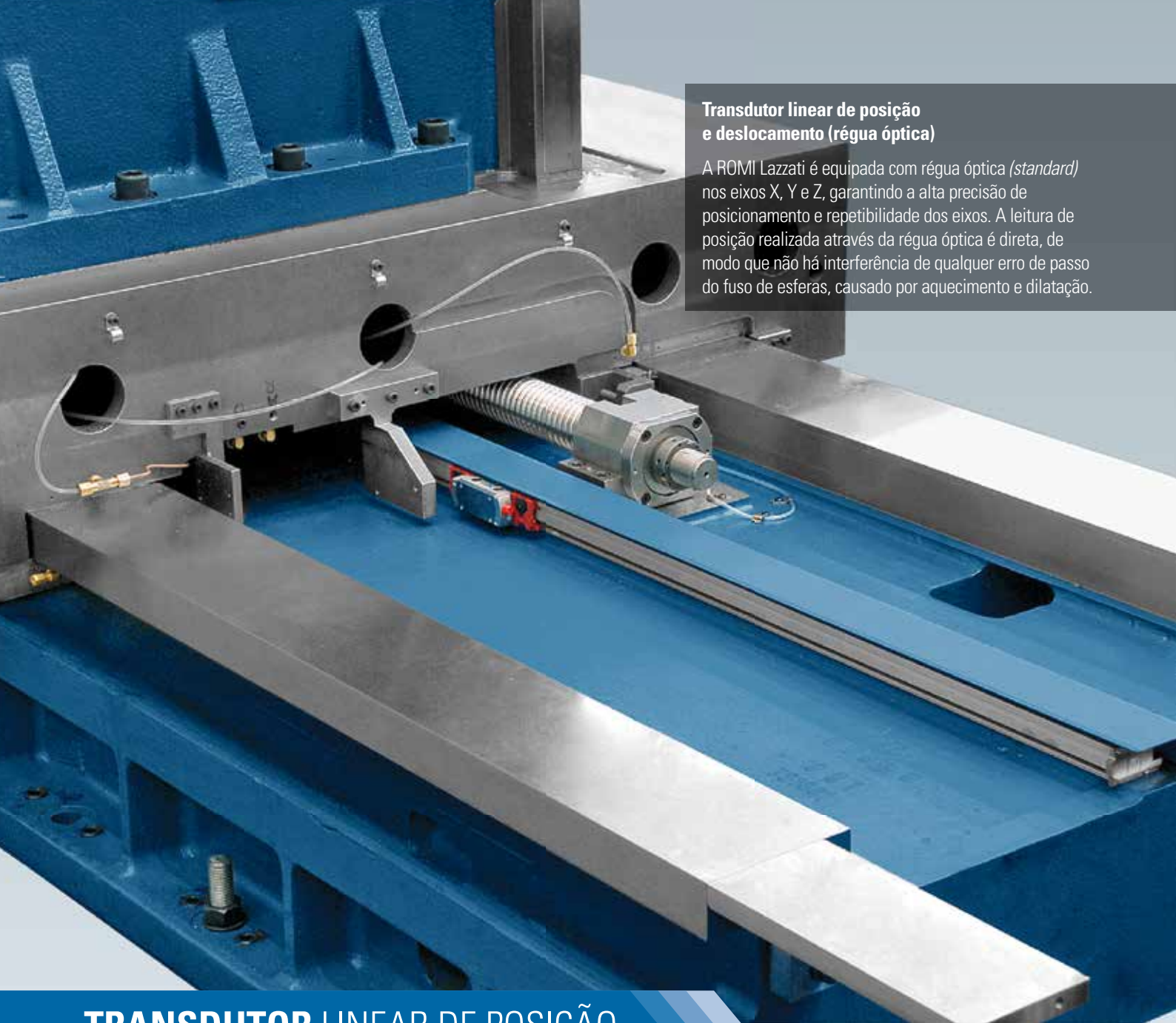


Sistema de palletização

A mandrilhadora HBM 130T pode ser equipada com sistema de *pallet*, com travamento hidráulico (acessório sob encomenda), que agiliza o processo de carga e descarga de peças.

Transdutor linear de posição e deslocamento (régua óptica)

A ROMI Lazzati é equipada com régua óptica (*standard*) nos eixos X, Y e Z, garantindo a alta precisão de posicionamento e repetibilidade dos eixos. A leitura de posição realizada através da régua óptica é direta, de modo que não há interferência de qualquer erro de passo do fuso de esferas, causado por aquecimento e dilatação.

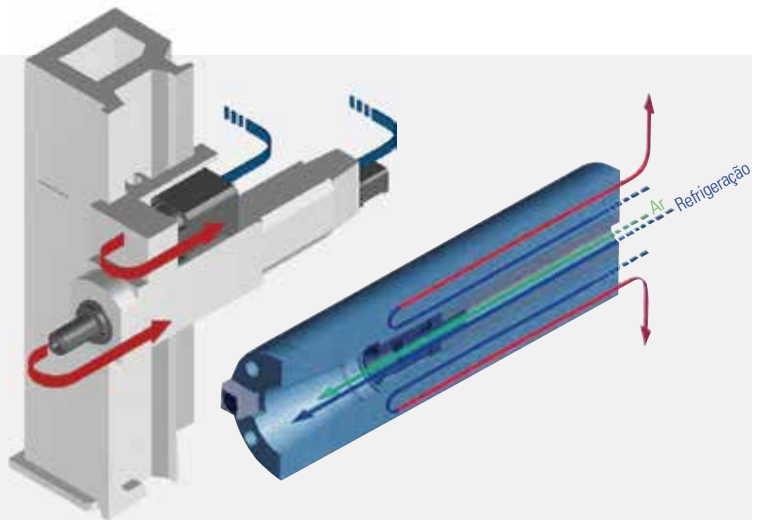


TRANSDUTOR LINEAR DE POSIÇÃO

Sistema de refrigeração interna

Para manter a estabilidade térmica da máquina, a Mandrilhadora HBM 130T possui um sistema termo estabilizador TCS (*Thermal Control System*).

Trata-se de um sistema de circulação de fluido refrigerante, que mantém a temperatura constante através de uma unidade de refrigeração, dissipando o calor gerado pelos mancais de rolamento do eixo-árvore. O sistema mantém a temperatura do cabeçote e da coluna o mais próximo possível da temperatura ambiente onde a máquina está instalada, aumentando assim a sua estabilidade térmica e sua precisão de usinagem.





CNC

Tecnologia, performance e confiabilidade

A ROMI Lazati HBM130T é equipada com CNC Siemens Sinumerik 840D sl, que oferecem ao usuário grandes facilidades de programação.

O CNC Siemens Sinumerik 840D sl oferece monitor LCD colorido de 10,4", porta USB e interface Ethernet para rede de fábrica, oferecendo grande flexibilidade para carregamento de programas e parâmetros.

Programação conversacional programGUIDE

O CNC Siemens Sinumerik 840D sl oferece o *software* programGUIDE, que permite simplificar a elaboração de programas através de entrada de dados em telas amigáveis ao programador e figuras animadas (*Animated elements*) que auxiliam de forma inequívoca a entrada de dados. A programação é simplificada através de ciclos fixos de furação, mandrilamento e rosqueamento, ciclos de fresamento e corte de perfis de forma livre.

Especificações técnicas

HBM 130T

Cabeçote

Diâmetro da manga	mm	130
Cone da manga (*)	ISO	50
Faixa de rotação	rpm	5 a 3.000

Avanços

Avanço rápido da manga (eixo W)	m/min	7,5
Avanço rápido do cabeçote (eixo Y)	m/min	20
Avanço rápido da mesa (eixo X)	m/min	18
Avanço rápido da coluna (eixo Z)	m/min	20
Avanço máximo de corte programável (eixos W, Y, X e Z)	m/min	5 a 7,5
Rotação máxima da mesa (eixo B)	rpm	3
Rotação de trabalho da mesa (eixo B)	rpm	0,001 a 1

Cursos

Curso vertical do cabeçote (eixo Y)	mm	2.000 ou 2.500
Curso da mesa (eixo X)	mm	4.000
Curso longitudinal da coluna (eixo Z)	mm	1.800
Curso da manga (eixo W)	mm	800

Mesa giratória

Superfície da mesa	mm	1.500 x 2.000
Diâmetro do rolamento	mm	1.100
Altura da mesa	mm	245
Peso admissível (uniformemente distribuído)	kg	12.000
Torque máximo disponível	N.m	50.000
Rasgos T	mm	28
Largura dos rasgos x distância	mm	160
Furo de guia central	mm	Ø 100 H7
Incremento mínimo	grau	0,001

Trocador automático de ferramentas

Capacidade do magazine de ferramentas		60
Diâmetro máximo da ferramenta	mm	125
Diâmetro máximo da ferramenta quando os alojamentos adjacentes estão vazios	mm	215
Comprimento máximo da ferramenta	mm	600
Mandril da ferramenta	tipo	ISO 50
Peso máximo de cada ferramenta	kg	35
Momento máximo admissível da ferramenta	N.m	60

Potência instalada

Motor principal (regime S2 - 30 min)	cv / kW	79 / 58
Motor principal (regime S1 - contínuo)	cv / kW	58,5 / 43
Potência instalada	kVA	100
Força de avanço axial do eixo-árvore (eixo W)	N	20.000

Dimensões e peso

Altura	m	5
Área ocupada (frente x lateral)	m	9,1 x 9,5
Peso aproximado	kg	32.000

(*) Preparado para ferramentas BBT 50 (Big Plus), aumentando a rigidez de fixação

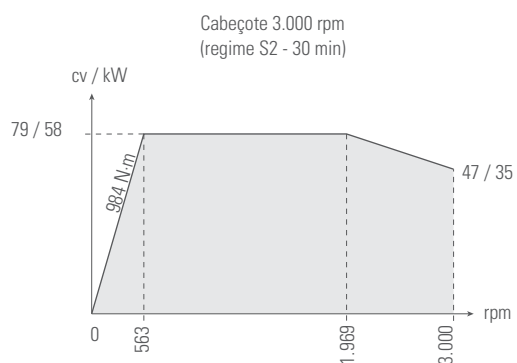
Equipamentos standard

- CNC Siemens 840D com monitor colorido de 10,4"
- Documentação completa em CD
- Instalação elétrica para alimentação em 380 Vca 50/60 Hz
- Jogo de chaves para operação da máquina
- Jogo de chumbadores, parafusos e porca de alinhamento e nivelamento
- Jogo de parafusos e porcas de nivelamento
- Mesa Giratória NC (eixo B), servo acionada com sistema de transmissão via pinhão bipartido pré-carregado eliminando folga.
- Pannel de operação auxiliar manual (*handwheel*) com funções de manivela e jog para eixos
- Pannel de operação articulável e giratório
- Pannel elétrico com ar condicionado
- Pintura *standard*: esmalte *epoxy* texturizado azul Munsell 10B-3/4 e tinta *epoxy* a pó texturizada cinza RAL 7035
- Proteção periférica da máquina, com sistema de segurança para as portas de acesso do operador
- Sistema de contra-peso hidráulico para o eixo "Y"
- Sistema de refrigeração de corte externa
- Sistema de refrigeração pelo centro do eixo-árvore (manga), com bomba de 20 bar - 25 l/min, com controle automático de temperatura e filtragem a papel de 40 micras.
- Sistema hidráulico completo com controle automático de temperatura
- Tanque de refrigeração com capacidade para 1.700 litros
- Transdutor linear de posição (régua óptica) para os eixos X, Y e Z
- Trocador de ferramentas com braço automático, com magazine para 60 ferramentas

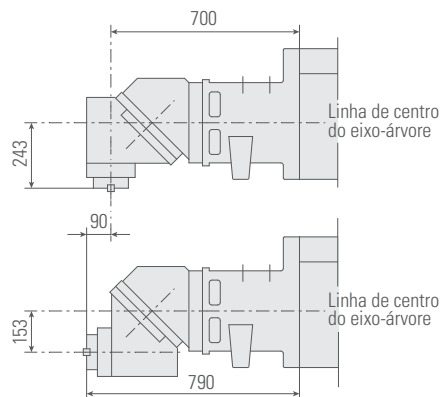
Equipamentos opcionais

- Autotransformador para rede 220 a 250 Vca, ou 360 a 480 Vca, 100 kVA, 50 / 60 Hz
- Cabeçote manual universal, permite o posicionamento em todas as posições, conta com pinos posicionadores para ângulos 0°, 90°, 180° e 270° para potência máx. 32 cv / 24 kW, rotação máxima de 2.000 rpm, com posicionamento manual
- Ferramental avulso
- Lâmpada indicadora de status
- Pintura especial conforme padrão Munsell ou RAL
- Pistola de lavagem (*wash gun*) com bomba independente de 3 bar
- Proteção frontal da máquina com altura de 3.500 mm (em substituição a standard 2100 mm)
- Proteção da mesa contra respingos
- Separador de óleo / refrigerante (*oil skimmer*)
- Sistema de medição / inspeção de peças com apalpador RMP60 com interface via rádio, ponta PS3-1C (Ø 6 mm / L=50 mm / M4) e rotinas-macro Renishaw
- Sistema para preset de ferramentas com sensor TS27R e rotinas-macro Renishaw
- Suporte para manga, com diâmetro externo de Ø 190 mm e comprimento de 300 mm, rotação máxima de 2.500 rpm (para projeção da manga em operações de fresamento, visando aumentar a rigidez)
- Transportador de cavacos de esteira articulada (TCE) (Opcional de escolha obrigatória)

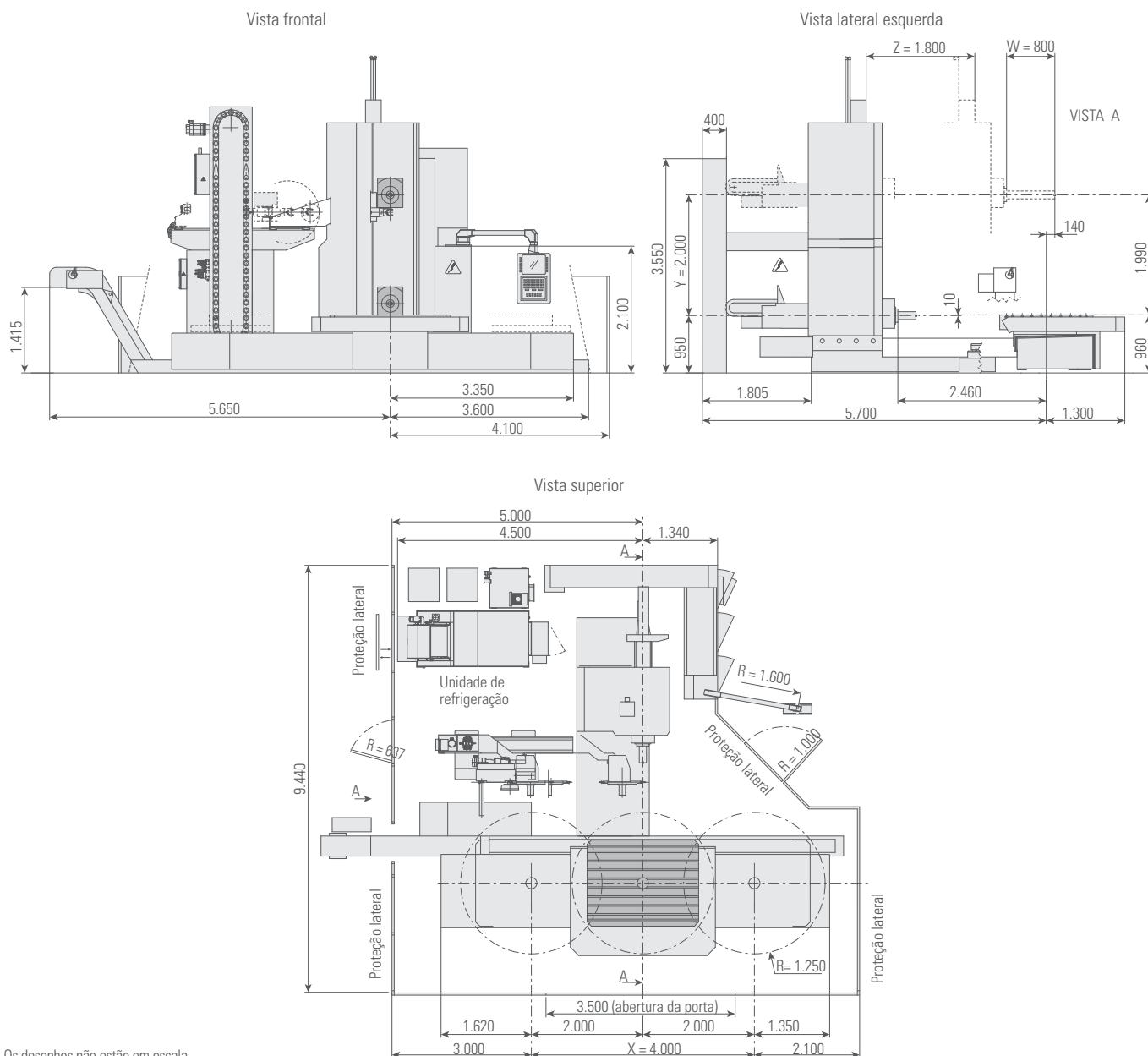
Gráfico de potência



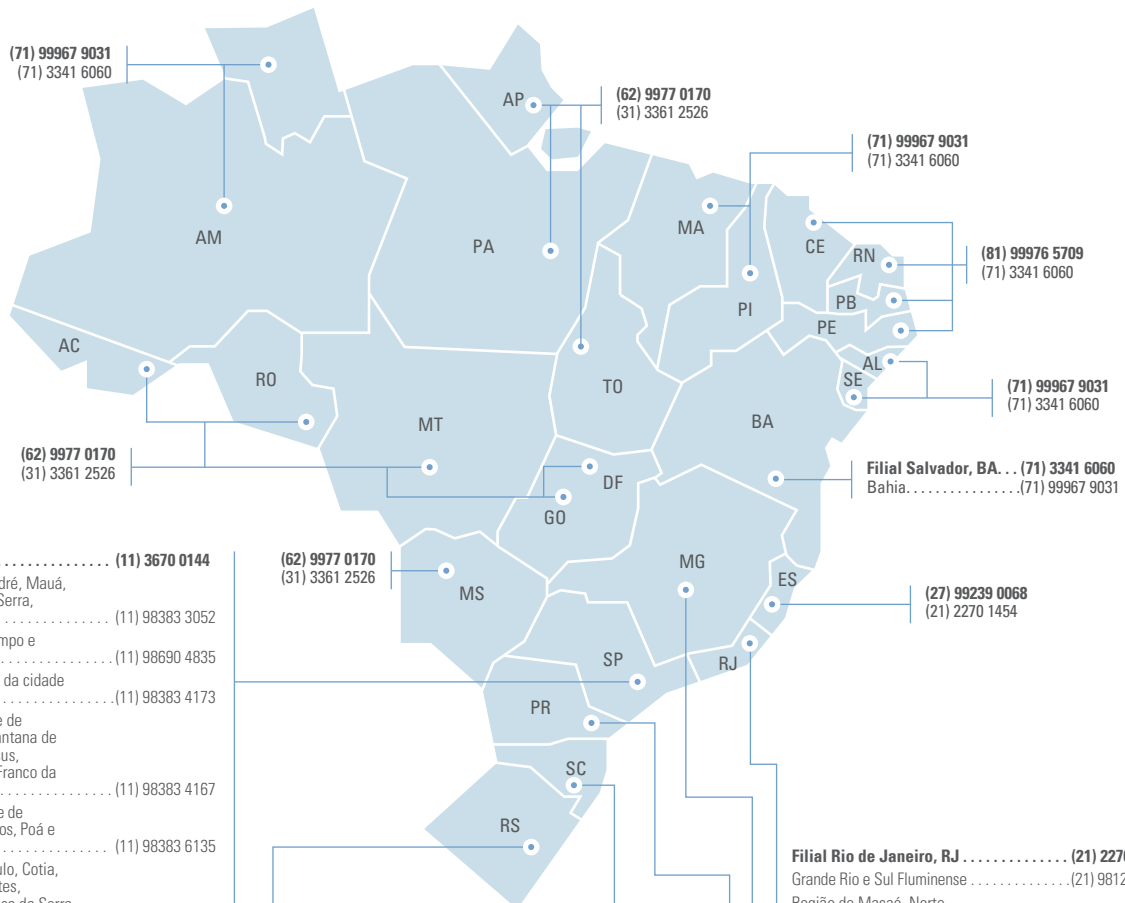
Dimensões do cabeçote manual universal (opcional)



Layout da máquina - dimensões em mm



FILIAIS DE VENDAS



- Filial São Paulo, SP** (11) 3670 0144
 São Caetano do Sul, Santo André, Mauá, Ribeirão Pires, Rio Grande da Serra, Paranapiacaba e Suzano (11) 98383 3052
 Diadema, São Bernardo do Campo e Litoral Sul de São Paulo (11) 98690 4835
 Guarulhos, Arujá e Zona Norte da cidade de São Paulo (11) 98383 4173
 Zonas Norte e Oeste da cidade de São Paulo, Osasco, Barueri, Santana de Parnaíba, Pirapora do Bom Jesus, Mairiporã, Caieiras, Cajamar, Franco da Rocha e Francisco Morato (11) 98383 4167
 Zonas Leste e Central da cidade de São Paulo, Ferraz de Vanconcelos, Poá e Itaquaquecetuba (11) 98383 6135
 Zona Sul da cidade de São Paulo, Cotia, Taboão da Serra, Embú das Artes, Embú-Guaçu, Itapevi, Itapeçerica da Serra, Jquiritiba, São Lourenço da Serra, Vargem Grande Paulista, Carapicuíba e Jandira (11) 98383 4067
 Vale do Paraíba, Litoral Norte de São Paulo, Mogi das Cruzes e Santa Isabel (12) 98139 0480
- Filial SP (Governo e Ensino)** (11) 3670 0177
 Atendimento Exclusivo para empresas públicas e instituições de ensino (11) 98383 7017
- Filial Santa Bárbara d'Oeste, SP** (19) 3455 9735
 Região de Piracicaba (19) 98198 2165
 Região de Campinas (19) 98195 5715
 Região de Jundiá (19) 98690 4452
 Região de Sorocaba (15) 98111 0524
- Filial Ribeirão Preto, SP** (16) 3627 0999
 Região de Ribeirão Preto, Sertãozinho, Batatais, Franca, São Joaquim da Barra, Cajuru, Mococa, São João da Boa Vista e Triângulo Mineiro (16) 99761 0262
 Região de Araraquara, Matão, Monte Alto, Jaboticabal, São Carlos, Bauru, Mogi Mirim, Itapira, Amparo, Jaguariuna, Araras e Leme (16) 99761 0263
 Região de Araçatuba, Presidente Prudente, São José do Rio Preto, Votuporanga, Catanduva, Marília, Pompéia e Assis (16) 99761 0265

(62) 9977 0170
(31) 3361 2526

Filial Joinville, SC (47) 3433 1381
 Joinville e Oeste do estado de SC (47) 9971 4081
 Vale do Itajaí e Leste do estado de SC (47) 9971 4083
 Criciúma e Sul do estado de SC (48) 8839 4118

Filial Porto Alegre, RS (51) 3342 5066
 Região Metropolitana de Porto Alegre e Sul do estado do RS (51) 9991 3519
 Caxias do Sul e Região Serrana (54) 9979 9271
 Passo Fundo, Norte e Nordeste do Rio Grande do Sul (54) 9971 5111

Filial Rio de Janeiro, RJ (21) 2270 1454
 Grande Rio e Sul Fluminense (21) 98126 5230
 Região de Macaé, Norte Fluminense e Região Serrada (22) 98111 0001

Filial Belo Horizonte, MG (31) 3361 2526
 Região Sul e Centro-Oeste, Região de Contagem, Igarapé, São Joaquim de Bicas, Região de Betim, Ibirite, Sarzedo, Brumadinho e Mário Campos (31) 99122 5445
 Região Norte, Região de Belo Horizonte, Vespasiano, Lagoa Santa, Santa Luzia, Pedro Leopoldo, Ribeirão das Neves, Matozinhos, Sete Lagoas, Sabará, Vale do Aço, Nova Lima e Zona da Mata (31) 99122 5468
 Triângulo Mineiro (16) 99761 0262

Filial Curitiba, PR (41) 3333 6941
 Leste da região metropolitana de Curitiba e Sul do estado do Paraná (41) 9128 1935
 Oeste da região metropolitana de Curitiba e Campos Gerais (41) 9128 1934
 Regiões Norte e Oeste do estado do Paraná (44) 9141 3856



ROMI

WWW.ROMI.COM

COMPREGORA@ROMI.COM

Indústrias ROMI SA
 Rod. SP 304, Km 141,5
 Santa Bárbara d'Oeste SP
 13453 900 Brasil

ROMI Atendimento América Latina
 Fone +55 (19) 3455 9620
 export-mf@romi.com

Burkhardt+Weber Fertigungssysteme GmbH
 Reutlingen, Alemanha
 info@burkhardt-weber.de

ROMI nos EUA
 Erlanger, KY, EUA
 sales@romiusa.com

ROMI na Alemanha
 Gross Gerau, Alemanha
 sales@romi-europa.de

ROMI na França
 St Priest, França
 infos@romifrance.fr

ROMI na Inglaterra
 Rugby, Inglaterra
 sales@romiuk.com

ROMI na Espanha
 Barberà del Vallès, Espanha
 info@romi.es

ROMI no México
 Cidade do México, México
 ventasmx@romi.com

ROMI na Itália
 Piacenza, Itália
 commerciale@romiitalia.it



ISO 9001:2008 Certificate No. 31120
ISO 14001:2004 Certificate No. 70671